

# Dell™ PowerEdge™ R510- Systeme

## Hardware- Benutzerhandbuch

Genormtes Modell Reihen E12S und E13S  
Genormter Typ E12S001 und E13S001



# Anmerkungen, Vorsichtshinweise und Warnungen



**ANMERKUNG:** Eine ANMERKUNG macht auf wichtige Informationen aufmerksam, mit denen Sie das System besser einsetzen können.



**VORSICHTSHINWEIS:** Ein VORSICHTSHINWEIS macht aufmerksam auf mögliche Beschädigung der Hardware oder Verlust von Daten bei Nichtbefolgung von Anweisungen.



**WARNUNG:** Durch eine WARNUNG werden Sie auf Gefahrenquellen hingewiesen, die materielle Schäden, Verletzungen oder sogar den Tod von Personen zur Folge haben können.

---

**Irrtümer und technische Änderungen vorbehalten.**

© 2009 Dell Inc. Alle Rechte vorbehalten.

Die Vervielfältigung oder Wiedergabe dieser Materialien in jeglicher Weise ohne vorherige schriftliche Genehmigung von Dell Inc. ist strengstens untersagt.

Marken in diesem Text: *Dell*, das *DELL* Logo und *PowerEdge* sind Marken von Dell Inc.; *Microsoft*, *Windows*, *Windows Server* und *MS-DOS* sind Marken oder eingetragene Marken von Microsoft Corporation in den USA und/oder anderen Ländern.

Alle anderen in dieser Dokumentation genannten Marken und Handelsbezeichnungen sind Eigentum der entsprechenden Hersteller und Firmen. Dell Inc. erhebt keinen Anspruch auf Marken und Handelsbezeichnungen mit Ausnahme der eigenen.

Genormtes Modell Reihen E12S und E13S  
Genormter Typ E12S001 und E13S001

November 2009

Rev. A01

# Inhalt

1	Wissenswertes zum System . . . . .	13
	<b>Zugriff auf Systemfunktionen beim Start</b> . . . . .	13
	<b>Merkmale und Anzeigen auf der Vorderseite</b> . . . . .	14
	<b>Funktionen des LCD-Displays (optional)</b> . . . . .	19
	Home-Bildschirm . . . . .	20
	Menü Setup . . . . .	21
	Menü View (Anzeige) . . . . .	22
	<b>Festplattenanzeigemuster</b> . . . . .	23
	<b>Anzeigen und Merkmale auf der Rückseite</b> . . . . .	24
	<b>Richtlinien für das Anschließen von optionalen externen Geräten</b> . . . . .	27
	<b>NIC-Anzeigecodes</b> . . . . .	27
	<b>Anzeigecodes für Stromversorgung</b> . . . . .	28
	<b>Diagnoseanzeigen (optional)</b> . . . . .	29
	<b>LCD-Statusmeldungen (optional)</b> . . . . .	31
	Problemlösung für LCD-Statusmeldungen . . . . .	48
	Löschen von LCD-Statusmeldungen . . . . .	48
	<b>Systemmeldungen</b> . . . . .	49
	<b>Warnmeldungen</b> . . . . .	68

<b>Diagnosemeldungen</b> . . . . .	<b>68</b>
<b>Alarmmeldungen</b> . . . . .	<b>68</b>
<b>Weitere nützliche Informationen</b> . . . . .	<b>69</b>
<b>2 Verwenden des System-Setup-Programms und des UEFI-Boot-Managers</b> . . . . .	<b>71</b>
<b>Auswahl des Systemstartmodus</b> . . . . .	<b>71</b>
<b>Aufrufen des System-Setup-Programms</b> . . . . .	<b>72</b>
Reaktion auf Fehlermeldungen . . . . .	72
Verwenden der Steuertasten des System-Setup-Programms . . . . .	73
<b>Optionen des System-Setup-Programms</b> . . . . .	<b>74</b>
Hauptbildschirm. . . . .	74
Bildschirm Memory Settings (Speichereinstellungen) . . . . .	76
Bildschirm Processor Settings (Prozessoreinstellungen) . . . . .	77
Bildschirm SATA Settings (SATA-Einstellungen) (optional) . . . . .	79
Bildschirm Boot Settings (Starteinstellungen) . . . . .	80
Bildschirm Integrated Devices (Integrierte Geräte) . . . . .	81
Bildschirm PCI IRQ Assignments (PCI-IRQ-Zuweisungen) . . . . .	82
Bildschirm Serial Communication (Serielle Kommunikation) . . . . .	82
Bildschirm Embedded Server Management (Integrierte Serververwaltung) . . . . .	83
Bildschirm Power Management (Energieverwaltung) . . . . .	84
Bildschirm System Security (Systemsicherheit) . . . . .	85
Bildschirm Exit (Beenden) . . . . .	87



<b>Aufrufen des UEFI-Boot-Managers</b> . . . . .	<b>87</b>
Verwenden der Navigationstasten des UEFI-Boot-Managers . . . . .	88
Bildschirm UEFI Boot Manager . . . . .	88
Bildschirm UEFI Boot Settings (UEFI-Starteinstellungen) . . . . .	89
Bildschirm System Utilities (Systemdienstprogramme) . . . . .	89
<b>System- und Setup-Kennwortfunktionen</b> . . . . .	<b>90</b>
Verwenden des Systemkennworts . . . . .	90
Verwenden des Setup-Kennworts . . . . .	93
<b>Integrierte Systemverwaltung</b> . . . . .	<b>94</b>
<b>Baseboard-Management-Controller-Konfiguration</b> . . . . .	<b>95</b>
Aufrufen des BMC-Setupmoduls . . . . .	95
<b>iDRAC-Konfigurationsprogramm</b> . . . . .	<b>96</b>
Aufrufen des iDRAC-Konfigurationsprogramms . . . . .	96
<b>3 Installieren von Systemkomponenten</b> . . . . .	<b>97</b>
<b>Empfohlene Werkzeuge</b> . . . . .	<b>97</b>
<b>Das Innere des Systems</b> . . . . .	<b>97</b>
<b>Frontverkleidung (optional)</b> . . . . .	<b>100</b>
Abnehmen der Frontverkleidung . . . . .	100
Anbringen der Frontverkleidung . . . . .	101
<b>Öffnen und Schließen des Systems</b> . . . . .	<b>101</b>
Öffnen des Systems . . . . .	101
Schließen des Systems . . . . .	103

<b>Kühlgehäuse</b> . . . . .	<b>104</b>
Entfernen des Kühlgehäuses . . . . .	104
Installieren des Kühlgehäuses . . . . .	105
<b>Festplattenlaufwerke</b> . . . . .	<b>105</b>
Entfernen eines Laufwerkplatzhalters . . . . .	105
Installieren eines Laufwerkplatzhalters . . . . .	106
Entfernen eines hot-swap-fähigen Festplattenlaufwerks . . . . .	106
Installieren eines hot-swap-fähigen Festplattenlaufwerks . . . . .	108
Entfernen einer Festplatte aus einem Laufwerkträger . . . . .	109
Installation einer Festplatte im Laufwerkträger . . . . .	110
Entfernen eines verkabelten Festplattenlaufwerks . . . . .	110
Einsetzen eines verkabelten Festplattenlaufwerks . . . . .	111
Entfernen einer Festplatte aus einem Laufwerkträger . . . . .	113
Installation einer Festplatte im Laufwerkträger . . . . .	114
<b>Interne Festplattenlaufwerke</b> . . . . .	<b>114</b>
Entfernen eines internen Festplattenschachts . . . . .	114
Installation eines internen Festplattenschachts . . . . .	116
Entfernen eines internen Festplattenlaufwerks aus dem internen Festplattenschacht . . . . .	116
Installation eines Festplattenlaufwerks in einem Festplattenschacht . . . . .	117
<b>Optisches Laufwerk (optional)</b> . . . . .	<b>118</b>
Entfernen eines optischen Laufwerks . . . . .	118
Installation eines optischen Laufwerks . . . . .	119
<b>Lüfter</b> . . . . .	<b>120</b>
Entfernen eines Lüfters . . . . .	121
Einsetzen eines Lüfters . . . . .	124

<b>Netzteile</b> . . . . .	<b>124</b>
Entfernen eines redundanten Netzteils . . . . .	125
Installieren eines redundanten Netzteils . . . . .	126
Entfernen des Netzteilplatzhalters . . . . .	127
Installation des Netzteilplatzhalters . . . . .	127
Entfernen eines nicht-redundanten Netzteils . . . . .	128
Installieren eines nicht-redundanten Netzteils . . . . .	130
<b>Systemspeicher</b> . . . . .	<b>130</b>
Allgemeine Richtlinien zur Installation von Speichermodulen . . . . .	131
Betriebsartspezifische Richtlinien . . . . .	132
Installieren von Speichermodulen . . . . .	135
Entfernen von Speichermodulen . . . . .	138
<b>Erweiterungskarten und Erweiterungskarten-Riser</b> . . . . .	<b>139</b>
Richtlinien zur Installation von Erweiterungskarten . . . . .	139
Installation einer Erweiterungskarte . . . . .	141
Entfernen von Erweiterungskarten . . . . .	143
Entfernen eines Erweiterungskarten-Risers . . . . .	144
Installation eines Erweiterungskarten-Risers . . . . .	145
<b>Integrierte Speichercontrollerkarte</b> . . . . .	<b>146</b>
Entfernen der Speichercontrollerkarte . . . . .	146
Installieren der Speichercontrollerkarte . . . . .	148
<b>iDRAC6 Express-Karte (optional)</b> . . . . .	<b>149</b>
Installieren einer iDRAC6 Express-Karte . . . . .	149
Entfernen einer iDRAC6 Express-Karte . . . . .	150
<b>iDRAC6-Enterprise-Karte (optional)</b> . . . . .	<b>151</b>
Installieren einer iDRAC6 Enterprise-Karte . . . . .	151
Entfernen einer iDRAC6 Enterprise-Karte . . . . .	153

<b>VFlash-Medium (optional)</b> . . . . .	<b>154</b>
Installieren einer VFlash-Medienkarte . . . . .	154
Entfernen einer VFlash-Medienkarte . . . . .	154
<b>Interner USB-Speicherstick</b> . . . . .	<b>154</b>
<b>Prozessoren</b> . . . . .	<b>156</b>
Entfernen eines Prozessors . . . . .	156
Installieren eines Prozessors . . . . .	159
<b>Systembatterie</b> . . . . .	<b>161</b>
Austauschen der Systembatterie . . . . .	161
<b>RAID-Akku (optional)</b> . . . . .	<b>164</b>
Entfernen des RAID-Akkus . . . . .	164
Installieren des RAID-Akkus . . . . .	165
<b>Bedienfeldbaugruppe – LED (optional)</b> . . . . .	<b>165</b>
Entfernen der Bedienfeldbaugruppe (System mit 4 Festplatten) . . . . .	165
Installieren der Bedienfeldbaugruppe (System mit 4 Festplatten) . . . . .	167
Entfernen des Bedienfeldmoduls – LED (System mit 12 Festplatten) . . . . .	167
Installieren des Bedienfeldmoduls – LED (System mit 12 Festplatten) . . . . .	169
<b>Bedienfeldbaugruppe – LCD (optional)</b> . . . . .	<b>169</b>
Entfernen des Bedienfeldanzeigemoduls . . . . .	169
Installieren des Bedienfeldanzeigemoduls . . . . .	170
Entfernen der Bedienfeldbaugruppe . . . . .	170
Installieren der Bedienfeldbaugruppe . . . . .	173

<b>SAS-Rückwandplatine</b> . . . . .	<b>173</b>
Entfernen der SAS-Rückwandplatine . . . . .	173
Installieren der SAS-Rückwandplatine . . . . .	177
<b>Stromverteilerplatine</b> . . . . .	<b>178</b>
Entfernen der Stromverteilerplatine . . . . .	178
Einsetzen der Stromverteilerplatine . . . . .	181
<b>Systemplatine</b> . . . . .	<b>182</b>
Entfernen der Systemplatine . . . . .	182
Installation der Systemplatine . . . . .	184
<b>4 Fehlerbehebung beim System</b> . . . . .	<b>187</b>
<b>Sicherheit geht vor – für Sie und Ihr System</b> . . . . .	<b>187</b>
<b>Fehlerbehebung beim Systemstart</b> . . . . .	<b>187</b>
<b>Fehlerbehebung bei externen Verbindungen</b> . . . . .	<b>188</b>
<b>Fehlerbehebung beim Grafiksубsystem</b> . . . . .	<b>188</b>
<b>Fehlerbehebung bei einem USB-Gerät</b> . . . . .	<b>188</b>
<b>Fehlerbehebung bei einem seriellen E/A-Gerät</b> . . . . .	<b>190</b>
<b>Fehlerbehebung bei einem NIC</b> . . . . .	<b>190</b>
<b>Fehlerbehebung bei Feuchtigkeit im System</b> . . . . .	<b>191</b>
<b>Fehlerbehebung bei einem beschädigten System</b> . . . . .	<b>193</b>
<b>Fehlerbehebung bei der Systembatterie</b> . . . . .	<b>194</b>
<b>Fehlerbehebung bei Netzteilen</b> . . . . .	<b>195</b>
<b>Fehlerbehebung bei der Systemkühlung</b> . . . . .	<b>195</b>
<b>Fehlerbehebung bei einem Lüfter</b> . . . . .	<b>196</b>

	<b>Fehlerbehebung beim Systemspeicher . . . . .</b>	<b>197</b>
	<b>Fehlerbehebung bei einem internen USB-Stick . . . . .</b>	<b>199</b>
	<b>Fehlerbehebung bei einem optischen Laufwerk . . . . .</b>	<b>200</b>
	<b>Fehlerbehebung bei einem Festplattenlaufwerk . . . . .</b>	<b>201</b>
	<b>Fehlerbehebung bei einem internen Festplattenlaufwerk . . . . .</b>	<b>202</b>
	<b>Fehlerbehebung bei einem Speichercontroller . . . . .</b>	<b>204</b>
	<b>Fehlerbehebung bei Erweiterungskarten . . . . .</b>	<b>205</b>
	<b>Fehlerbehebung bei Prozessoren . . . . .</b>	<b>207</b>
<b>5</b>	<b>Ausführen der Systemdiagnose . . . . .</b>	<b>209</b>
	<b>Verwenden von Online Diagnostics . . . . .</b>	<b>209</b>
	<b>Funktionen der integrierten Systemdiagnose . . . . .</b>	<b>210</b>
	<b>Einsatzbereich der integrierten Systemdiagnose . . . . .</b>	<b>210</b>
	<b>Ausführen der integrierten Systemdiagnose . . . . .</b>	<b>210</b>
	<b>Testoptionen der integrierten Systemdiagnose . . . . .</b>	<b>211</b>
	<b>Verwenden der benutzerdefinierten Testoptionen . . . . .</b>	<b>211</b>
	Auswählen von Geräten für den Test . . . . .	211
	Auswählen von Diagnoseoptionen . . . . .	212
	Anzeigen der Informationen und Ergebnisse . . . . .	212

6	Jumper, Schalter und Anschlüsse . . . . .	213
	<b>Jumper auf der Systemplatine . . . . .</b>	<b>213</b>
	<b>Anschlüsse auf der Systemplatine . . . . .</b>	<b>214</b>
	<b>Deaktivieren eines verlorenen Kennworts . . . . .</b>	<b>216</b>
7	Wie Sie Hilfe bekommen . . . . .	219
	<b>Kontaktaufnahme mit Dell . . . . .</b>	<b>219</b>
	Glossar . . . . .	221
	Stichwortverzeichnis . . . . .	231





# Wissenswertes zum System



**ANMERKUNG:** Die Abbildungen in diesem Dokument zeigen Systeme mit hot-swap-fähigen Festplatten.

## Zugriff auf Systemfunktionen beim Start

Mit den folgenden Tastenkombinationen erhalten Sie beim Hochfahren Zugriff auf Systemfunktionen.

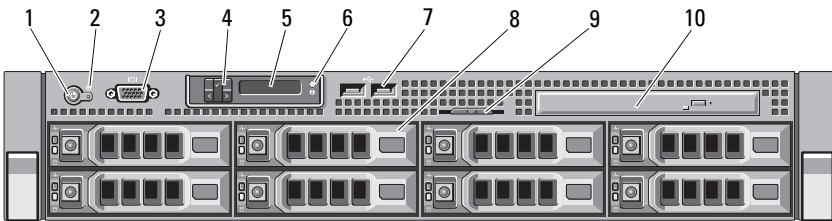
<b>Tastenkombi- nation</b>	<b>Beschreibung</b>
<F2>	Aufruf des System-Setup-Programms. Siehe „Verwenden des System-Setup-Programms und des UEFI-Boot-Managers“ auf Seite 71.
<F10>	Aufruf von System Services und damit des Lifecycle-Controllers. Mit dem Controller haben Sie Zugriff auf Dienstprogramme wie die integrierte Systemdiagnose. Informationen über den Lifecycle-Controller oder dessen Softwarekomponenten finden Sie in der Dokumentation zum Lifecycle-Controller auf der Dell Support-Website unter <a href="http://support.dell.com/manuals">support.dell.com/manuals</a> .
<F11>	Aufruf des BIOS-Boot-Managers oder des UEFI-Boot-Managers (Unified Extensible Firmware Interface), je nach Startkonfiguration des Systems. Siehe „Verwenden des System-Setup-Programms und des UEFI-Boot-Managers“ auf Seite 71.
<F12>	Aufruf der Vorstartausführungsumgebung (Preboot Execution Environment / PXE)
<Strg><E>	Aufruf des Baseboard Management Controller (BMC)- oder des iDRAC-Konfigurationsprogramms, mit dem Sie Zugriff auf das Systemereignisprotokoll (SEL) haben und den Fernzugriff auf das System konfigurieren können. Weitere Informationen finden Sie in der Benutzerdokumentation zum BMC oder iDRAC.
<Strg><C>	Aufruf des SAS-Konfigurationsprogramms. Weitere Informationen finden Sie in der Dokumentation zum SAS-Adapter.

Tastenkombination	Beschreibung
-------------------	--------------


- |            |  |
|------------|--|
| <Strg> <R> | Ruft das RAID-Konfigurationsprogramm auf. Weitere Informationen finden Sie in der Dokumentation zur SAS-RAID-Karte.  |
| <Strg> <S> | Ruft das Programm zur Konfiguration der NIC-Einstellungen für den PXE-Start auf. Weitere Informationen finden Sie in der Dokumentation zum integrierten NIC. |



## Merkmale und Anzeigen auf der Vorderseite



Abbildung 1-1. Merkmale und Anzeigen auf der Vorderseite (System mit 8 Festplatten)



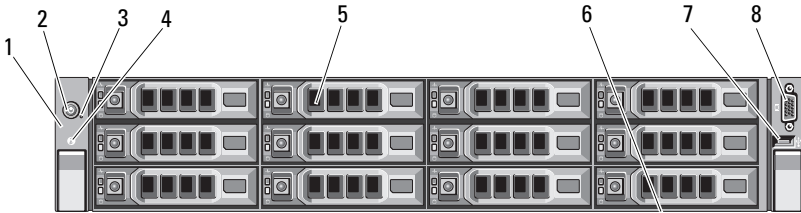
Bauteil	Anzeige, Taste oder Anschluss	Symbol	Beschreibung
---------	-------------------------------	--------	--------------


- |   |                                  |   |  |
|---|----------------------------------|---|--|
| 1 | Betriebsanzeige/<br>Netzschalter |  | <p>Die Betriebsanzeige leuchtet, wenn das System eingeschaltet ist.</p> <p>Über den Netzschalter wird die Gleichstromversorgung des Systems gesteuert. Bei installierter optionaler Frontverkleidung ist der Netzschalter nicht zugänglich.</p> <p><b>ANMERKUNG:</b> Beim Einschalten des Systems kann es je nach Größe des installierten Speichers zwischen wenigen Sekunden und bis zu 2 Minuten dauern, bis auf dem Bildschirm etwas angezeigt wird.</p> <p><b>ANMERKUNG:</b> Bei ACPI-konformen Betriebssystemen erfolgt beim Betätigen des Netzschalters zunächst ein ordnungsgemäßes Herunterfahren, bevor die Stromversorgung ausgeschaltet wird.</p> <p><b>ANMERKUNG:</b> Um ein sofortiges Ausschalten zu erzwingen, drücken und halten Sie den Netzschalter 5 Sekunden lang.</p> |
|---|----------------------------------|---|--|





Bauteil	Anzeige, Taste oder Anschluss	Symbol	Beschreibung
2	NMI-Taste		<p>Dient dazu, Softwareprobleme und Fehler von Gerätetreibern zu beheben, wenn bestimmte Betriebssysteme verwendet werden. Sie können diese Taste mit einer aufgebogenen Büroklammer betätigen.</p> <p>Diese Taste sollte nur auf Anweisung eines zugelassenen Support-Mitarbeiters oder entsprechend der Dokumentation des Betriebssystems verwendet werden.</p>
3	Bildschirmanschluss		Zum Anschließen eines Bildschirms an das System.
4	LCD-Menütasten (optional)		Zur Steuerung des LCD-Bedienfeldmenüs.
5	LCD-Feld (optional)		<p>Zeigt System-ID, Statusinformationen und Systemfehlermeldungen an.</p> <p>Während des regulären Systembetriebs leuchtet das LCD-Display blau. Das LCD-Display leuchtet gelb, wenn das System überprüft werden muss. Gleichzeitig wird ein entsprechender Fehlercode mit Beschreibung angezeigt.</p> <p><b>ANMERKUNG:</b> Wenn das System an die Netzstromversorgung angeschlossen ist und ein Fehler festgestellt wurde, blinkt das LCD-Display gelb, unabhängig davon, ob das System eingeschaltet ist oder nicht.</p> <p><b>ANMERKUNG:</b> Systeme mit verkabelten Festplatten verfügen über ein LED-Bedienfeld anstelle eines LCD-Bedienfelds. Das LED-Bedienfeld umfasst vier Diagnoseanzeigen für Fehlercodes während des Systemstarts. Siehe „Diagnoseanzeigen (optional)“ auf Seite 29.</p>

Bauteil	Anzeige, Taste oder Anschluss	Symbol	Beschreibung
6	Systemidentifikationsstaste (optional)		Die Identifikationstasten auf der Vorder- und Rückseite dienen dazu, ein bestimmtes System innerhalb eines Racks zu lokalisieren. Wird eine dieser Tasten gedrückt, blinken das LCD-Display auf der Vorderseite und die blaue Systemstatusanzeige auf der Rückseite, bis eine der Tasten erneut gedrückt wird.
7	USB-Anschlüsse (2)		Zum Anschließen von USB-Geräten am System. Die Schnittstellen sind USB-2.0-konform.
8	Festplattenlaufwerke		<p>Systeme mit 4 Festplatten</p> <p>Bis zu vier verkabelte SAS- oder SATA-Laufwerke (3,5 Zoll).</p> <p>Systeme mit 8 Festplatten</p> <p>Bis zu 8 hot-swap-fähige SAS- oder SATA-Laufwerke (3,5 Zoll oder 2,5 Zoll).</p>
9	Systemidentifikationsfeld		Ein herausziehbares Feld für Systeminformationen wie Express-Servicenummer, MAC-Adresse des integrierten NICs und MAC-Adresse der iDRAC6-Enterprise-Karte.
10	Optisches Laufwerk (optional)		Ein optionales SATA-DVD-ROM-Laufwerk oder DVD+/-RW-Laufwerk in Flachbauweise.
			<b>ANMERKUNG:</b> DVD-Geräte sind reine Datenlaufwerke.


**Abbildung 1-2. Merkmale und Anzeigen auf der Vorderseite (System mit 12 Festplatten)**



Bauteil	Anzeige, Taste oder Anschluss	Symbol	Beschreibung
1	LED-Feld		Das LED-Bedienfeld umfasst vier Diagnoseanzeigen für Fehlercodes während des Systemstarts. Siehe „Diagnoseanzeigen (optional)“ auf Seite 29.
2	Betriebsanzeige/ Netzschalter		<p>Die Betriebsanzeige leuchtet, wenn das System eingeschaltet ist.</p> <p>Über den Netzschalter wird die Gleichstromversorgung des Systems gesteuert. Bei installierter optionaler Frontverkleidung ist der Netzschalter nicht zugänglich.</p> <p><b>ANMERKUNG:</b> Beim Einschalten des Systems kann es je nach Größe des installierten Speichers zwischen wenigen Sekunden und bis zu 2 Minuten dauern, bis auf dem Bildschirm etwas angezeigt wird.</p> <p><b>ANMERKUNG:</b> Bei ACPI-konformen Betriebssystemen erfolgt beim Betätigen des Netzschalters zunächst ein ordnungsgemäßes Herunterfahren, bevor die Stromversorgung ausgeschaltet wird.</p> <p><b>ANMERKUNG:</b> Um ein sofortiges Ausschalten zu erzwingen, drücken und halten Sie den Netzschalter fünf Sekunden lang.</p>

Bauteil	Anzeige, Taste oder Anschluss	Symbol	Beschreibung
3	NMI-Taste		Dient dazu, Softwareprobleme und Fehler von Gerätetreibern zu beheben, wenn bestimmte Betriebssysteme verwendet werden. Sie können diese Taste mit einer aufgebogenen Büroklammer betätigen.  Diese Taste sollte nur auf Anweisung eines zugelassenen Support-Mitarbeiters oder entsprechend der Dokumentation des Betriebssystems verwendet werden.
4	Systemidentifikations-taste		Die Identifikationstasten auf der Vorder- und Rückseite dienen dazu, ein bestimmtes System innerhalb eines Racks zu lokalisieren. Wird eine dieser Tasten gedrückt, blinken das LCD-Display auf der Vorderseite und die blaue Systemstatusanzeige auf der Rückseite, bis eine der Tasten erneut gedrückt wird.
5	Festplattenlaufwerke		Bis zu 12 hot-swap-fähige SAS- oder SATA-Laufwerke (3,5 Zoll oder 2,5 Zoll)
6	Systemidentifikationsfeld		Ein herausziehbares Feld für Systeminformationen wie Express-Service-nummer, MAC-Adresse des integrierten NICs und MAC-Adresse der iDRAC6-Enterprise-Karte.
7	USB-Anschluss		Zum Anschließen von USB-Geräten am System. Die Schnittstellen sind USB-2.0-konform.
8	Bildschirmanschluss		Zum Anschließen eines Bildschirms an das System.

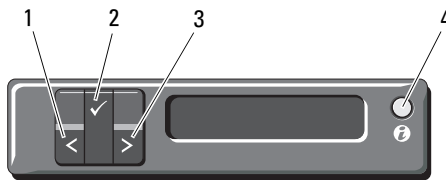
## Funktionen des LCD-Displays (optional)

 **ANMERKUNG:** Dieser Abschnitt gilt nur für Systeme mit 8 Festplatten. Die entsprechenden Informationen für Systeme mit 4 und 8 Festplatten finden Sie unter „Diagnoseanzeigen (optional)“ auf Seite 29.

Auf dem LCD-Display werden Systeminformationen sowie Status- und Fehlermeldungen angezeigt, die darüber informieren, ob das System ordnungsgemäß funktioniert oder überprüft werden muss. Nähere Informationen über bestimmte Statuscodes finden Sie unter „LCD-Statusmeldungen (optional)“ auf Seite 31.

Die LCD-Hintergrundbeleuchtung leuchtet im normalen Betriebszustand blau und im Fehlerfall gelb. Wenn sich das System im Standbyzustand befinden, schaltet sich die LCD-Hintergrundbeleuchtung nach fünf Minuten Inaktivität aus und lässt sich durch Drücken der **Auswahltaste** am LCD-Bedienfeld wiedereinschalten. Die LCD-Hintergrundbeleuchtung bleibt aus, wenn die LCD-Meldungen über das BMC- oder iDRAC-Dienstprogramm, das LCD-Bedienfeld oder anderweitig deaktiviert wurden.


**Abbildung 1-3. Merkmale des LCD-Bedienfelds**



<b>Bauteil</b>	<b>Tasten</b>	<b>Beschreibung</b>
1	Links	Bewegt den Cursor schrittweise zurück.
2	Auswahl	Wählt den vom Cursor markierten Menüeintrag aus.
3	Rechts	Bewegt den Cursor schrittweise vor. Beim Durchlaufen einer Meldung: <ul style="list-style-type: none"> <li>• Einmal drücken, um die Laufgeschwindigkeit zu erhöhen.</li> <li>• Erneut drücken zum Anhalten.</li> <li>• Noch einmal drücken, um zur Standard-Laufgeschwindigkeit zurückzukehren.</li> <li>• Erneutes Drücken wiederholt den Zyklus.</li> </ul>
4	System-ID	Schaltet den Systemidentifikationsmodus ein und aus.  Schnell drücken, um den Systemidentifikationsmodus ein- und auszuschalten. Wenn das System beim POST nicht mehr reagiert, drücken und halten Sie die Systemidentifikationstaste länger als 5 Sekunden, um den BIOS Progress-Modus zu aktivieren.

## Home-Bildschirm

Auf dem Home-Bildschirm werden vom Benutzer konfigurierbare Informationen über das System angezeigt. Dieser Bildschirm wird beim normalen Systembetrieb angezeigt, wenn keine Status- oder Fehlermeldungen anstehen. Wenn sich das System im Standbyzustand befindet, erlischt die LCD-Hintergrundbeleuchtung nach 5 Minuten Inaktivität, wenn keine Fehlermeldungen vorliegen. Um den Home-Bildschirm anzuzeigen, drücken Sie eine der drei Steuertasten (Auswahl, Links oder Rechts).

Um den Home-Bildschirm von einem anderen Menü aus aufzurufen, wählen Sie den Pfeil nach oben ↑, bis das Home-Symbol  angezeigt wird, und wählen Sie dann das Home-Symbol aus.




## Menü Setup

Option	Beschreibung
BMC oder DRAC <b>ANMERKUNG:</b> Wenn im System eine iDRAC6 Express-Karte installiert ist, wird die BMC-Option vom DRAC ersetzt.	Wählen Sie <b>DHCP</b> oder <b>Static IP</b> , um den Netzwerkmodus zu konfigurieren. Wenn <b>Static IP</b> ausgewählt ist, sind die verfügbaren Felder <b>IP</b> , Subnet ( <b>Sub</b> ) und Gateway ( <b>Gtw</b> ). Wählen Sie <b>Setup DNS</b> , um DNS zu aktivieren und Domänenadressen anzuzeigen. Zwei separate DNS-Einträge sind verfügbar.
Set error (Fehlermeldungen einstellen)	Wählen Sie <b>SEL</b> , um LCD-Fehlermeldungen in einem Format entsprechend der IPMI-Beschreibung im SEL-Protokoll anzuzeigen. Dies kann hilfreich dabei sein, eine LCD-Meldung mit einem SEL-Eintrag abzugleichen.  Wählen Sie <b>Simple</b> , um LCD-Fehlermeldungen als vereinfachte benutzerfreundliche Beschreibung anzuzeigen. Eine Liste der Meldungen in diesem Format finden Sie unter „LCD-Statusmeldungen (optional)“ auf Seite 31.
Set home (Home-Bildschirm einstellen)	Wählen Sie die Standardinformation zur Anzeige auf dem LCD-Home-Bildschirm. Unter „Menü View (Anzeige)“ auf Seite 22 erfahren Sie, welche Optionen und Elemente standardmäßig im Home-Bildschirm angezeigt werden können.

## Menü View (Anzeige)

Option	Beschreibung
BMC IP oder DRAC IP <b>ANMERKUNG:</b> Wenn im System eine iDRAC6-Express-Karte installiert ist, wird die BMC IP-Option durch DRAC IP ersetzt.	Anzeige der IPv4- oder IPv6-Adressen für den optionalen iDRAC6. Die Optionen sind DNS (Primary und Secondary), Gateway, IP und Subnet (kein Subnet bei IPv6). <b>ANMERKUNG:</b> BMC IP unterstützt nur IPv4-Adressen.
MAC	Anzeige der MAC-Adressen für DRAC, iSCSI $n$ oder NET $n$ . <b>ANMERKUNG:</b> Wenn keine iDRAC6-Express-Karte im System installiert ist, werden in der MAC-Option die MAC-Adressen für BMC, iSCSI $n$ oder NET $n$ angezeigt.
Name (Name)	Anzeige des Namens für Host, Model oder User String für das System.
Number (Nummer)	Anzeige der Asset tag (Systemkennnummer) oder der Service tag (Service-Tag-Nummer) des Systems.
Power (Leistung)	Anzeige der Leistungsabgabe des Systems in BTU/h oder Watt. Das Anzeigeformat lässt sich im Untermenü „Set home“ des Setup-Menüs konfigurieren (siehe „Menü Setup“ auf Seite 21).
Temperature (Temperatur)	Anzeige der Temperatur des Systems in Celsius oder Fahrenheit. Das Anzeigeformat lässt sich im Untermenü „Set home“ des Setup-Menüs konfigurieren (siehe „Menü Setup“ auf Seite 21).

# Festplattenanzeigemuster

 **ANMERKUNG:** Dieser Abschnitt gilt nur für Systeme mit hot-swap-fähigen Festplatten.

**Abbildung 1-4. Festplattenlaufwerksanzeige**



1 Festplattenaktivitätsanzeige  
(grün)

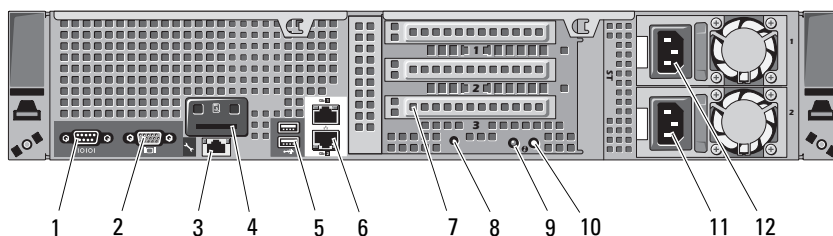
2 Festplattenstatusanzeige  
(grün und gelb)







Laufwerkstatus-Anzeigemuster	Zustand
Blinkt grün, zweimal pro Sekunde	Laufwerk identifizieren/zum Entfernen vorbereiten
Aus	Laufwerk bereit zum Einsetzen oder Entfernen <b>ANMERKUNG:</b> Die Laufwerkstatusanzeige bleibt aus, bis alle Festplatten nach dem Einschalten des Systems initialisiert sind. Während dieser Zeit sind die Laufwerke nicht bereit zum Einsetzen oder Entfernen.
Blinkt grün, gelb und erlischt	Fehlerankündigung beim Laufwerk
Blinkt gelb, viermal pro Sekunde	Laufwerk ausgefallen
Blinkt langsam grün	Laufwerk wird neu aufgebaut
Stetig grün leuchtend	Laufwerk online
Blinkt drei Sekunden grün, ist drei Sekunden aus, drei Sekunden gelb und drei Sekunden lang aus.	Wiederaufbau abgebrochen


## Anzeigen und Merkmale auf der Rückseite

Abbildung 1-5 zeigt die Bedienelemente, Anzeigen und Anschlüsse auf der Rückseite des Systems.

**Abbildung 1-5. Anzeigen und Merkmale auf der Rückseite**



Bauteil	Anzeige, Taste oder Anschluss	Symbol	Beschreibung
1	Serieller Anschluss		Zum Anschließen eines seriellen Geräts am System.
2	Bildschirmanschluss		Zum Anschließen eines VGA-Bildschirms am System.
3	iDRAC6-Enterprise-Port (optional)		Eigener Management-Port für die optionale iDRAC6-Enterprise-Karte.
4	VFlash-Mediensteckplatz (optional)		Zum Anschluss einer externen SD-Speicherkarte für die optionale iDRAC6-Enterprise-Karte.
5	USB-Anschlüsse (2)		Zum Anschließen von USB-Geräten am System. Die Schnittstellen sind USB-2.0-konform.
6	Ethernet-Anschlüsse (2)		Integrierte 10/100/1000 NIC-Anschlüsse.
7	PCIe-Erweiterungssteckplätze auf Riser-Karte		Je nach Konfiguration ist das System mit Riser 1 oder Riser 2 ausgestattet.
	Riser 1		Zum Anschluss von vier PCI Express-Erweiterungskarten (2. Generation)
	ODER		<b>ANMERKUNG:</b> Alle vier Steckplätze sind mit x8-Anschlüssen ausgestattet.
	Riser 2		Zum Anschluss von zwei PCI Express-Erweiterungskarten (2. Generation).
			<b>ANMERKUNG:</b> Eine für GPGPU optimierte Konfiguration (General Purpose Computation on Graphics Processing Units) ist an Riser 2 verfügbar.

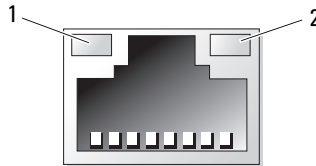
Bauteil	Anzeige, Taste oder Anschluss	Symbol	Beschreibung
8	Systemidentifikationsanschluss		Zum Anschluss der optionalen Systemstatusanzeige über den optionalen Kabelführungsarm.
9	Systemstatusanzeige		Leuchtet blau beim normalen Systembetrieb.  Sowohl die Systemverwaltungssoftware als auch die Identifikationstasten auf der Vorder- und Rückseite des Systems können bewirken, dass die Anzeige blau blinkt, um ein bestimmtes System zu identifizieren.  Leuchtet gelb, wenn das System wegen eines Problems überprüft werden muss.
10	Systemidentifikations-taste		Schaltet den Systemidentifikationsmodus ein und aus.  Die Identifikationstasten auf der Vorder- und Rückseite dienen dazu, ein bestimmtes System innerhalb eines Racks zu lokalisieren. Wird eine dieser Tasten gedrückt, leuchten das LCD-Display auf der Vorderseite und die blaue Systemstatusanzeige auf der Gehäuserückseite, bis eine der Tasten erneut gedrückt wird.
11	Netzteil 2 (PS2)		750 W/1100 W (redundantes Netzteil)
12	Netzteil 1 (PS1)		750 W/1100 W (redundantes Netzteil)
			<b>ANMERKUNG:</b> Systeme mit verkabelten Festplatten unterstützen ein nicht-redundantes Netzteil mit 480 W.

# Richtlinien für das Anschließen von optionalen externen Geräten

- Schalten Sie die Stromversorgung des Systems und der externen Geräte aus, bevor Sie ein neues externes Gerät anschließen. Schalten Sie zuerst alle externen Geräte ein, bevor Sie das System einschalten (es sei denn, die Gerätedokumentation gibt etwas anderes an).
- Stellen Sie sicher, dass ein geeigneter Treiber für das angeschlossene Gerät auf dem System installiert wurde.
- Aktivieren Sie gegebenenfalls Schnittstellen im System-Setup-Programm. Siehe „Verwenden des System-Setup-Programms und des UEFI-Boot-Managers“ auf Seite 71.

## NIC-Anzeigecodes

Abbildung 1-6. NIC-Anzeigen



1 Verbindungsanzeige

2 Aktivitätsanzeige

Anzeige	Anzeigecode
Verbindungsanzeige und Aktivitätsanzeige leuchten nicht.	Der NIC ist nicht mit dem Netzwerk verbunden.
Verbindungsanzeige leuchtet grün.	Der NIC ist mit einem gültigen Netzwerkpartner bei 1000 Mbit/s verbunden.
Verbindungsanzeige leuchtet gelb.	Der NIC ist mit einem gültigen Netzwerkpartner bei 10/100 Mbit/s verbunden.
Aktivitätsanzeige leuchtet grün.	Netzwerkdaten werden gesendet oder empfangen.

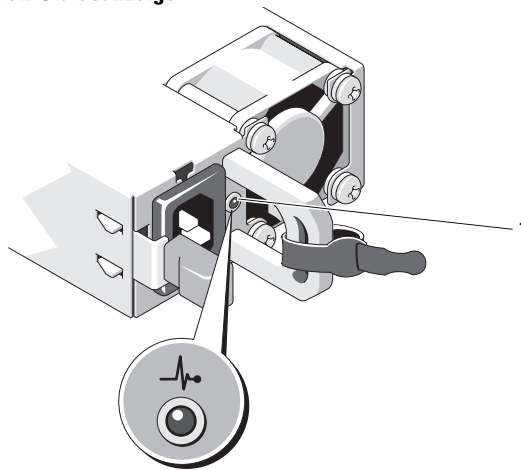
# Anzeigecodes für Stromversorgung

**ANMERKUNG:** Dieser Abschnitt gilt nur für Systeme mit redundanten Netzteilen.

Eine Anzeige am jeweiligen Netzteil informiert darüber, ob Strom vorhanden oder ein Stromausfall aufgetreten ist.

- Leuchtet nicht – Wechselstrom ist nicht angeschlossen.
- Grün – Zeigt im Standby-Zustand an, dass eine zulässige Wechselstromquelle mit dem Netzteil verbunden und das Netzteil in Betrieb ist. Bei eingeschaltetem System wird außerdem angezeigt, dass das Netzteil das System mit Gleichstrom versorgt.
- Gelb – Zeigt ein Problem mit dem Netzteil an.
- Abwechselnd grün und gelb – Wenn bei laufendem Betrieb ein Netzteil hinzugefügt wird, wird hiermit angezeigt, dass das Netzteil nicht zu dem anderen Netzteil passt. Ersetzen Sie das Netzteil mit der blinkenden Anzeige durch ein Netzteil, das der Leistung des anderen installierten Netzteils entspricht.

**Abbildung 1-7. Netzteil-Statusanzeige**



1 Netzteilstatus



# Diagnoseanzeigen (optional)



**ANMERKUNG:** Dieser Abschnitt gilt nur für Systeme mit 12 Festplatten und Systeme mit verkabelten Festplatten.

Die vier Diagnoseanzeigen auf der Vorderseite geben Fehlercodes beim Systemstart wieder. Tabelle 1-1 enthält Ursachen und mögliche Behebungsmaßnahmen für diese Codes. Ein ausgefüllter Kreis bedeutet, dass die Anzeige leuchtet; ein leerer Kreis bedeutet, dass die Anzeige nicht leuchtet.

**Tabelle 1-1. Diagnoseanzeige-codes**

Code	Ursachen	Maßnahme
① ② ③ ④	Das System ist normal ausgeschaltet, oder es ist möglicherweise ein Fehler vor der BIOS-Aktivierung aufgetreten.  Die Diagnoseanzeigen leuchten nicht, wenn das Betriebssystem erfolgreich gestartet wird.	Schließen Sie das System an eine funktionierende Steckdose an und drücken Sie den Netzschalter.
① ② ③ ④	Das System befindet sich nach dem Einschaltselbsttest (POST) im normalen Betriebszustand.	Dient nur zur Information.
① ② ③ ④	BIOS-Prüfsummenfehler festgestellt; System befindet sich im Wiederherstellungsmodus.	Siehe „Wie Sie Hilfe bekommen“ auf Seite 219.
① ② ③ ④	Möglicher Prozessorfehler.	Siehe „Fehlerbehebung bei Prozessoren“ auf Seite 207.
① ② ③ ④	Speicherfehler.	Siehe „Fehlerbehebung beim Systemspeicher“ auf Seite 197.
① ② ③ ④	Möglicher Erweiterungskartenfehler.	Siehe „Fehlerbehebung bei Erweiterungskarten“ auf Seite 205.

**Tabelle 1-1. Diagnoseanzeigecodes**

Code	Ursachen	Maßnahme
① ② ③ ④	Möglicher Grafikfehler.	Siehe „Wie Sie Hilfe bekommen“ auf Seite 219.
① ② ③ ④	Festplattenfehler.	Stellen Sie sicher, dass das Diskettenlaufwerk und die Festplatte korrekt angeschlossen sind. Informationen zu den im System installierten Laufwerken finden Sie unter „Festplattenlaufwerke“ auf Seite 105.
① ② ③ ④	Möglicher USB-Fehler.	Siehe „Fehlerbehebung bei einem USB-Gerät“ auf Seite 188.
① ② ③ ④	Es wurden keine Speichermodule erkannt.	Siehe „Fehlerbehebung beim Systemspeicher“ auf Seite 197.
① ② ③ ④	Systemplatinenfehler.	Siehe „Wie Sie Hilfe bekommen“ auf Seite 219.
① ② ③ ④	Speicherkonfigurationsfehler.	Siehe „Fehlerbehebung beim Systemspeicher“ auf Seite 197.
① ② ③ ④	Möglicher Fehler bei Systemplatinenressource bzw. -hardware.	Siehe „Wie Sie Hilfe bekommen“ auf Seite 219.
① ② ③ ④	Möglicher Konfigurationsfehler bei Systemressource.	Siehe „Kontaktaufnahme mit Dell“ auf Seite 219.
① ② ③ ④	Anderer Fehler.	Stellen Sie sicher, dass das optische Laufwerk und die Festplatten korrekt angeschlossen sind. Informationen zu den entsprechenden Laufwerken finden Sie unter „Fehlerbehebung beim System“ auf Seite 187. Wenn das Problem weiterhin besteht, lesen Sie „Wie Sie Hilfe bekommen“ auf Seite 219.

## LCD-Statusmeldungen (optional)



**ANMERKUNG:** Dieser Abschnitt gilt nur für Systeme mit 8 Festplatten.

Das LCD-Display auf dem Bedienfeld informiert mit Statusmeldungen darüber, wenn das System ordnungsgemäß funktioniert oder überprüft werden muss.

Das LCD-Display leuchtet bei normalem Betrieb blau. Im Fehlerfall leuchtet die Anzeige gelb. Das LCD-Display zeigt eine Laufmeldung mit einem Fehlercode und einer Beschreibung. In der folgenden Tabelle sind LCD-Statusmeldungen und die wahrscheinliche Ursache für die jeweilige Meldung aufgeführt. Die LCD-Meldungen beziehen sich auf Ereignisse, die im Systemereignisprotokoll (System Event Log = SEL) aufgezeichnet werden. Informationen über das SEL und über die Konfiguration der Systemverwaltungseinstellungen finden Sie in der Dokumentation der Systemverwaltungssoftware.



**ANMERKUNG:** Wenn das System nicht startet, drücken Sie die Systemidentifikationsstaste mindestens fünf Sekunden lang, bis ein Fehlercode auf dem LCD-Display erscheint. Notieren Sie sich den Code und lesen Sie dann den Abschnitt „Wie Sie Hilfe bekommen“ auf Seite 219.

Code	Text	Ursachen	Korrekturmaßnahmen
-	SYSTEM NAME	<p>Eine 62-stellige Zeichenkette, die im System-Setup-Programm definiert werden kann.</p> <p><i>SYSTEM NAME</i> wird unter den folgenden Bedingungen angezeigt:</p> <ul style="list-style-type: none"><li>• Das System ist eingeschaltet.</li><li>• Die Stromversorgung ist ausgeschaltet und aktive Fehler werden angezeigt.</li></ul>	<p>Diese Meldung dient ausschließlich zur Information.</p> <p>Sie können die System-ID und den Namen im System-Setup-Programm ändern. Siehe „Verwenden des System-Setup-Programms und des UEFI-Boot-Managers“ auf Seite 71.</p>

<b>Code</b>	<b>Text</b>	<b>Ursachen</b>	<b>Korrekturmaßnahmen</b>
E1000	Failsafe voltage error. Contact support.	Überprüfen Sie das Systemereignisprotokoll auf kritische Fehlerereignisse.	Trennen Sie das System für 10 Sekunden von der Stromversorgung und starten Sie das System neu.  Wenn das Problem weiterhin besteht, lesen Sie „Wie Sie Hilfe bekommen“ auf Seite 219.
E1114	Ambient Temp exceeds allowed range.	Die Umgebungstemperatur hat einen Wert außerhalb des zulässigen Bereichs erreicht.	Siehe „Fehlerbehebung bei der Systemkühlung“ auf Seite 195.
E1116	Memory disabled, temp above range. Strom cycle AC.	Speicher hat den zulässigen Temperaturbereich überschritten und wurde deaktiviert, um die Komponenten vor Beschädigung zu schützen.	Trennen Sie das System für 10 Sekunden von der Stromversorgung und starten Sie das System neu.  Siehe „Fehlerbehebung bei der Systemkühlung“ auf Seite 195. Wenn das Problem weiterhin besteht, lesen Sie „Wie Sie Hilfe bekommen“ auf Seite 219.
E1210	Motherboard battery failure. Check battery.	CMOS-Batterie nicht vorhanden, oder die Spannung ist außerhalb des zulässigen Bereichs.	Siehe „Fehlerbehebung bei der Systembatterie“ auf Seite 194.
E1211	RAID Controller battery failure. Check battery.	RAID-Akku ist nicht vorhanden, fehlerhaft, oder lässt sich aufgrund von Temperaturproblemen nicht aufladen.	Setzen Sie den RAID-Akkustecker neu ein. Siehe „Installieren des RAID-Akkus“ auf Seite 165 und „Fehlerbehebung bei der Systemkühlung“ auf Seite 195.

<b>Code</b>	<b>Text</b>	<b>Ursachen</b>	<b>Korrekturmaßnahmen</b>
E1216	3.3V Regulator failure. Reseat PCIe cards.	Der 3,3-V-Spannungsregler ist ausgefallen.	Entfernen Sie die PCIe-Erweiterungskarten und setzen Sie sie neu ein. Wenn das Problem weiterhin besteht, lesen Sie „Fehlerbehebung bei Erweiterungskarten“ auf Seite 205.
E1229	CPU # VCORE Regulator failure. Reseat CPU.	Der VCORE-Spannungsregler für den angegebenen Prozessor ist ausgefallen.	Setzen Sie den/die Prozessor(en) neu ein. Siehe „Fehlerbehebung bei Prozessoren“ auf Seite 207. Wenn das Problem weiterhin besteht, lesen Sie „Wie Sie Hilfe bekommen“ auf Seite 219.
E122A	CPU # VTT Regulator failure. Reseat CPU.	Der VTT-Spannungsregler für den angegebenen Prozessor ist ausgefallen.	Setzen Sie den/die Prozessor(en) neu ein. Siehe „Fehlerbehebung bei Prozessoren“ auf Seite 207. Wenn das Problem weiterhin besteht, lesen Sie „Wie Sie Hilfe bekommen“ auf Seite 219.
E122C	CPU Power Fault. Power cycle AC.	Beim Einschalten des Prozessors/der Prozessoren kam es zu einem Stromausfall.	Trennen Sie das System für 10 Sekunden von der Stromversorgung und starten Sie das System neu. Wenn das Problem weiterhin besteht, lesen Sie „Wie Sie Hilfe bekommen“ auf Seite 219.

<b>Code</b>	<b>Text</b>	<b>Ursachen</b>	<b>Korrekturmaßnahmen</b>
E122D	Memory Regulator # Failed. Reseat DIMMs.	Einer der Regler für den Speicher ist ausgefallen.	Setzen Sie die Speichermodule neu ein. Siehe „Fehlerbehebung beim Systemspeicher“ auf Seite 197.
E122E	On-board regulator failed. Call support.	Einer der integrierten Spannungsregler ist ausgefallen.	Trennen Sie das System für 10 Sekunden von der Stromversorgung und starten Sie das System neu.  Wenn das Problem weiterhin besteht, lesen Sie „Wie Sie Hilfe bekommen“ auf Seite 219.
E1310	Fan ## RPM exceeding range. Check fan.	RPM des angegebenen Lüfters ist außerhalb des angestrebten Betriebsbereichs.	Siehe „Fehlerbehebung bei der Systemkühlung“ auf Seite 195.
E1313	Fan redundancy lost. Check fans.	Die Lüfter des Systems sind nicht mehr redundant. Bei einem weiteren Lüfterausfall besteht Überhitzungsgefahr für das System.	Überprüfen Sie das LCD auf weitere Laufmeldungen. Siehe „Fehlerbehebung bei einem Lüfter“ auf Seite 196.
E1410	System Fatal Error detected.	Am angegebenen Prozessor ist ein interner Fehler aufgetreten. Die Fehlerursache kann beim Prozessor liegen oder auch nicht.	Trennen Sie das System für 10 Sekunden von der Stromversorgung und starten Sie das System neu.  Wenn das Problem weiterhin besteht, lesen Sie „Wie Sie Hilfe bekommen“ auf Seite 219.

<b>Code</b>	<b>Text</b>	<b>Ursachen</b>	<b>Korrekturmaßnahmen</b>
E1414	CPU # temp exceeding range. Check CPU heatsink.	Der angegebene Prozessor befindet sich außerhalb des zulässigen Temperaturbereichs.	Stellen Sie sicher, dass die Prozessorkühlkörper ordnungsgemäß installiert sind. Siehe „Fehlerbehebung bei Prozessoren“ auf Seite 207 und „Fehlerbehebung bei der Systemkühlung“ auf Seite 195.
E1418	CPU # not detected. Check CPU is seated properly.	Der angegebene Prozessor ist nicht vorhanden oder fehlerhaft, und die Systemkonfiguration wird nicht unterstützt.	Stellen Sie sicher, dass der angegebene Prozessor richtig installiert ist. Siehe „Fehlerbehebung bei Prozessoren“ auf Seite 207.
E141C	Unsupported CPU config. Check CPU or BIOS revision.	Die Konfiguration der Prozessoren wird nicht unterstützt.	Stellen Sie sicher, dass die Prozessoren aufeinander abgestimmt sind und dem Typ entsprechen, der in den technischen Daten für Prozessoren im <i>Handbuch zum Einstieg</i> beschrieben ist.
E141F	CPU # protocol error. Power cycle AC.	Das System-BIOS hat einen Prozessor-Protokollfehler gemeldet.	Trennen Sie das System für 10 Sekunden von der Stromversorgung und starten Sie das System neu.  Wenn das Problem weiterhin besteht, lesen Sie „Wie Sie Hilfe bekommen“ auf Seite 219.

<b>Code</b>	<b>Text</b>	<b>Ursachen</b>	<b>Korrekturmaßnahmen</b>
E1420	CPU Bus parity error. Power cycle AC.	Das System-BIOS hat einen Prozessor-Busparitätsfehler gemeldet.	Trennen Sie das System 10 Sekunden lang von der Stromversorgung und starten Sie das System neu.  Wenn das Problem weiterhin besteht, lesen Sie „Wie Sie Hilfe bekommen“ auf Seite 219.
E1422	CPU # machine check error. Power cycle AC.	Das System-BIOS hat einen Maschinenprüffehler gemeldet.	Trennen Sie das System für 10 Sekunden von der Stromversorgung und starten Sie das System neu.  Wenn das Problem weiterhin besteht, lesen Sie „Wie Sie Hilfe bekommen“ auf Seite 219.
E1610	Power Supply # (### W) missing. Check power supply.	Das angegebene Netzteil wurde entfernt oder fehlt im System.	Siehe „Fehlerbehebung bei Netzteilen“ auf Seite 195.
E1614	Power Supply # (### W) error. Check power supply.	Das angegebene Netzteil ist fehlerhaft.	Siehe „Fehlerbehebung bei Netzteilen“ auf Seite 195.
E1618	Predictive failure on Power Supply # (### W). Check PSU.	Ein Übertemperaturzustand oder ein Netzteil-Kommunikationsfehler hat eine Netzteil-Ausfallvoraussage ausgelöst.	Siehe „Fehlerbehebung bei Netzteilen“ auf Seite 195.



<b>Code</b>	<b>Text</b>	<b>Ursachen</b>	<b>Korrekturmaßnahmen</b>
E161C	Power Supply # (### W) lost AC power. Check PSU cables.	Das angegebene Netzteil ist an das System angeschlossen, erhält jedoch keinen Wechselstrom mehr.	Überprüfen Sie die Wechselstromquelle für das angegebene Netzteil. Wenn das Problem weiterhin besteht, lesen Sie „Fehlerbehebung bei Netzteilen“ auf Seite 195.
E1620	Power Supply # (### W) AC power error. Check PSU cables.	Der Wechselstromeingang des angegebenen Netzteils liegt außerhalb des zulässigen Bereichs.	Überprüfen Sie die Wechselstromquelle für das angegebene Netzteil. Wenn das Problem weiterhin besteht, lesen Sie „Fehlerbehebung bei Netzteilen“ auf Seite 195.
E1624	Lost power supply redundancy. Check PSU cables.	Das Netzteilsubsystem ist nicht mehr redundant. Wenn das verbleibende Netzteil ausfällt, schaltet sich das System aus.	Siehe „Fehlerbehebung bei Netzteilen“ auf Seite 195.
E1626	PSU Mismatch.	Die Leistungsdaten der Netzteile im System stimmen nicht überein.	Achten Sie darauf, dass Netzteile mit übereinstimmenden Leistungsdaten installiert sind. Informieren Sie sich im <i>Handbuch zum Einstieg</i> für das System über die technischen Daten.
E1629	Power required > PSU wattage. Check PSU and config.	Die Systemkonfiguration benötigt auch bei Drosselung mehr Strom als die Netzteile liefern können.	Schalten Sie das System aus, entfernen Sie einige Hardwaregeräte oder installieren Sie Netzteile mit höherer Leistung und starten Sie das System neu.

<b>Code</b>	<b>Text</b>	<b>Ursachen</b>	<b>Korrekturmaßnahmen</b>
E1710	I/O channel check error. Review & clear SEL.	Das System-BIOS hat einen E/A-Kanalprüffehler gemeldet.	Überprüfen Sie das SEL auf weitere Informationen und löschen Sie dann das SEL. Trennen Sie das System für 10 Sekunden von der Stromversorgung und starten Sie das System neu.  Wenn das Problem weiterhin besteht, lesen Sie „Wie Sie Hilfe bekommen“ auf Seite 219.
E1711	PCI parity error on #. Review & clear SEL.	Das System-BIOS hat einen PCI-Paritätsfehler bei einer Komponente im PCI-Konfigurationsraum bei Bus Nr. ##, Gerät Nr. ##, Funktion Nr. ## gemeldet.	Entfernen Sie die PCIe-Erweiterungskarten und setzen Sie sie neu ein. Wenn das Problem weiterhin besteht, lesen Sie „Fehlerbehebung bei Erweiterungskarten“ auf Seite 205.
E1712	PCI system error on #. Review & clear SEL.	Das System-BIOS hat einen PCI-Systemfehler bei einer Komponente im PCI-Konfigurationsraum bei Bus Nr. ##, Gerät Nr. ##, Funktion Nr. ## gemeldet.	Entfernen Sie die PCIe-Erweiterungskarten und setzen Sie sie neu ein. Wenn das Problem weiterhin besteht, lesen Sie „Fehlerbehebung bei Erweiterungskarten“ auf Seite 205.

<b>Code</b>	<b>Text</b>	<b>Ursachen</b>	<b>Korrekturmaßnahmen</b>
E1714	Unknown error. Review & clear SEL.	Das System-BIOS hat einen Systemfehler erkannt, kann aber nicht die Ursache feststellen.	Überprüfen Sie das SEL auf weitere Informationen und löschen Sie dann das SEL. Trennen Sie das System für 10 Sekunden von der Stromversorgung und starten Sie das System neu.  Wenn das Problem weiterhin besteht, lesen Sie „Wie Sie Hilfe bekommen“ auf Seite 219.
E171F	PCI fatal error on #. Review & clear SEL.	Das System-BIOS hat einen schwerwiegenden PCIe-Fehler bei einer Komponente im PCI- Konfigurationsraum bei Bus Nr. ##, Gerät Nr. ##, Funktion Nr. ## gemeldet.	Entfernen Sie die PCIe- Erweiterungskarten und setzen Sie sie neu ein. Wenn das Problem weiterhin besteht, lesen Sie „Fehlerbehebung bei Erweiterungskarten“ auf Seite 205.
E1810	Hard drive ## fault. Review & clear SEL.	Bei der angegebenen Festplatte ist ein Fehler aufgetreten.	Siehe „Fehlerbehebung bei einem Festplattenlaufwerk“ auf Seite 201.
E1812	Hard drive ## removed. Check drive.	Die angegebene Festplatte wurde aus dem System entfernt.	Dient nur zur Information.

<b>Code</b>	<b>Text</b>	<b>Ursachen</b>	<b>Korrekturmaßnahmen</b>
E1A14	SAS cable A failure. Check connection.	SAS-Kabel A ist nicht vorhanden oder fehlerhaft.	Befestigen Sie das Kabel. Falls das Problem weiterhin besteht, tauschen Sie das Kabel aus.  Wenn das Problem weiterhin besteht, lesen Sie „Wie Sie Hilfe bekommen“ auf Seite 219.
E1A15	SAS cable B failure. Check connection.	SAS-Kabel B ist nicht vorhanden oder fehlerhaft.	Befestigen Sie das Kabel. Falls das Problem weiterhin besteht, tauschen Sie das Kabel aus.  Wenn das Problem weiterhin besteht, lesen Sie „Wie Sie Hilfe bekommen“ auf Seite 219.
E1A1D	Control panel USB cable not detected. Check cable.	USB-Kabel zum Bedienfeld fehlt oder ist defekt.	Befestigen Sie das Kabel. Falls das Problem weiterhin besteht, tauschen Sie das Kabel aus.  Wenn das Problem weiterhin besteht, lesen Sie „Wie Sie Hilfe bekommen“ auf Seite 219.

<b>Code</b>	<b>Text</b>	<b>Ursachen</b>	<b>Korrekturmaßnahmen</b>
E2010	Memory not detected. Inspect DIMMs.	Im System wurde kein Speicher erkannt.	Installieren Sie Speicher oder setzen Sie die Speichermodule neu ein. Siehe „Installieren von Speichermodulen“ auf Seite 135 oder „Fehlerbehebung beim Systemspeicher“ auf Seite 197.
E2011	Memory configuration failure. Check DIMMs.	Speicher wurde erkannt, ist aber nicht konfigurierbar. Bei der Speicherkonfiguration ist ein Fehler aufgetreten.	Siehe „Fehlerbehebung beim Systemspeicher“ auf Seite 197.
E2012	Memory configured but unusable. Check DIMMs.	Speicher ist konfiguriert, aber nicht nutzbar.	Siehe „Fehlerbehebung beim Systemspeicher“ auf Seite 197.
E2013	BIOS unable to shadow memory. Check DIMMs.	Das System-BIOS konnte sein Flash-Image nicht in den Speicher kopieren.	Siehe „Fehlerbehebung beim Systemspeicher“ auf Seite 197.
E2014	CMOS RAM failure. Power cycle AC.	CMOS-Fehler. CMOS-RAM funktioniert nicht korrekt.	Trennen Sie das System für 10 Sekunden von der Stromversorgung und starten Sie das System neu.  Wenn das Problem weiterhin besteht, lesen Sie „Wie Sie Hilfe bekommen“ auf Seite 219.

<b>Code</b>	<b>Text</b>	<b>Ursachen</b>	<b>Korrekturmaßnahmen</b>
E2015	DMA Controller failure. Power cycle AC.	DMA-Controllerfehler.	<p>Trennen Sie das System für 10 Sekunden von der Stromversorgung und starten Sie das System neu.</p> <p>Wenn das Problem weiterhin besteht, lesen Sie „Wie Sie Hilfe bekommen“ auf Seite 219.</p>
E2016	Interrupt Controller failure. Power cycle AC.	Interrupt-Controllerfehler.	<p>Trennen Sie das System für 10 Sekunden von der Stromversorgung und starten Sie das System neu.</p> <p>Wenn das Problem weiterhin besteht, lesen Sie „Wie Sie Hilfe bekommen“ auf Seite 219.</p>
E2017	Timer refresh failure. Power cycle AC.	Fehler bei der Zeitgeberaktualisierung.	<p>Trennen Sie das System für 10 Sekunden von der Stromversorgung und starten Sie das System neu.</p> <p>Wenn das Problem weiterhin besteht, lesen Sie „Wie Sie Hilfe bekommen“ auf Seite 219.</p>

<b>Code</b>	<b>Text</b>	<b>Ursachen</b>	<b>Korrekturmaßnahmen</b>
E2018	Programmable Timer error. Power cycle AC.	Fehler beim programmierbaren Intervallzeitgeber.	Trennen Sie das System für 10 Sekunden von der Stromversorgung und starten Sie das System neu.  Wenn das Problem weiterhin besteht, lesen Sie „Wie Sie Hilfe bekommen“ auf Seite 219.
E2019	Parity error. Power cycle AC.	Paritätsfehler	Trennen Sie das System für 10 Sekunden von der Stromversorgung und starten Sie das System neu.  Wenn das Problem weiterhin besteht, lesen Sie „Wie Sie Hilfe bekommen“ auf Seite 219.
E201A	SuperIO failure. Power cycle AC.	SIO-Fehler.	Trennen Sie das System für 10 Sekunden von der Stromversorgung und starten Sie das System neu.  Wenn das Problem weiterhin besteht, lesen Sie „Wie Sie Hilfe bekommen“ auf Seite 219.

<b>Code</b>	<b>Text</b>	<b>Ursachen</b>	<b>Korrekturmaßnahmen</b>
E201B	Keyboard Controller error. Power cycle AC.	Fehler des Tastaturcontrollers.	Trennen Sie 10 Sekunden lang die Wechselstromverbindung und starten Sie das System neu. Wenn das Problem weiterhin besteht, lesen Sie „Wie Sie Hilfe bekommen“ auf Seite 219.
E201C	SMI initialization failure. Power cycle AC.	SMI-Initialisierungsfehler (System Management Interrupt).	Trennen Sie das System für 10 Sekunden von der Stromversorgung und starten Sie das System neu.  Wenn das Problem weiterhin besteht, lesen Sie „Wie Sie Hilfe bekommen“ auf Seite 219.
E201D	Shutdown test failure. Power cycle AC.	Fehler beim BIOS-Shutdown-Test.	Trennen Sie das System für 10 Sekunden von der Stromversorgung und starten Sie das System neu.  Wenn das Problem weiterhin besteht, lesen Sie „Wie Sie Hilfe bekommen“ auf Seite 219.
E201E	POST memory test failure. Check DIMMs.	BIOS-POST-Speicherüberprüfungsfehler.	Siehe „Fehlerbehebung beim Systemspeicher“ auf Seite 197.  Wenn das Problem weiterhin besteht, lesen Sie „Wie Sie Hilfe bekommen“ auf Seite 219.



<b>Code</b>	<b>Text</b>	<b>Ursachen</b>	<b>Korrekturmaßnahmen</b>
E2020	CPU configuration failure. Check screen message.	Prozessor-Konfigurationsfehler.	Auf dem Bildschirm werden spezifische Fehlermeldungen angezeigt. Siehe „Fehlerbehebung bei Prozessoren“ auf Seite 207.
E2021	Incorrect memory configuration. Review User Guide.	Falsche Speicherkonfiguration.	Auf dem Bildschirm werden spezifische Fehlermeldungen angezeigt. Siehe „Fehlerbehebung beim Systemspeicher“ auf Seite 197.
E2022	General failure during POST. Check screen message.	Allgemeiner Fehler nach Grafik.	Auf dem Bildschirm werden spezifische Fehlermeldungen angezeigt.
E2023	BIOS Unable to mirror memory. Check DIMMs.	Das System-BIOS konnte die Speicherspiegelung aufgrund eines fehlerhaften Speichermoduls oder einer unzulässigen Speicherkonfiguration nicht aktivieren.	Siehe „Fehlerbehebung beim Systemspeicher“ auf Seite 197.
E2110	Multibit Error on DIMM ##. Reseat DIMM.	Am Speichermodul im Sockel „##“ ist ein Multi-Bit-Fehler (MBE) aufgetreten.	Siehe „Fehlerbehebung beim Systemspeicher“ auf Seite 197.

<b>Code</b>	<b>Text</b>	<b>Ursachen</b>	<b>Korrekturmaßnahmen</b>
E2111	SBE log disabled on DIMM ##. Reseat DIMM.	Das System-BIOS hat die Protokollierung von Speicher-Einfachbitfehlern (SBE) deaktiviert und setzt die SBE-Protokollierung erst beim nächsten Neustart fort. „##“ ist das betreffende Speichermodul.	Trennen Sie das System für 10 Sekunden von der Stromversorgung und starten Sie das System neu.  Wenn das Problem weiterhin besteht, lesen Sie „Fehlerbehebung beim Systemspeicher“ auf Seite 197.
E2112	Memory spared on DIMM ##. Power cycle AC.	Das System-BIOS hat den Speicher ausgelassen, weil darin zu viele Fehler festgestellt wurden. „##“ ist das betreffende Speichermodul.	Trennen Sie das System für 10 Sekunden von der Stromversorgung und starten Sie das System neu.  Wenn das Problem weiterhin besteht, lesen Sie „Fehlerbehebung beim Systemspeicher“ auf Seite 197.
E2113	Mem mirror OFF on DIMM ## & ##. Power cycle AC	Das System-BIOS hat die Speicherspiegelung deaktiviert, weil in einer Spiegelhälfte zu viele Fehler festgestellt wurden. „## & ##“ ist das betreffende Speichermodulpaar.	Trennen Sie das System für 10 Sekunden von der Stromversorgung und starten Sie das System neu.  Wenn das Problem weiterhin besteht, lesen Sie „Fehlerbehebung beim Systemspeicher“ auf Seite 197.
I1910	Intrusion detected. Check chassis cover.	Systemabdeckung wurde abgenommen.	Dient nur zur Information.

<b>Code</b>	<b>Text</b>	<b>Ursachen</b>	<b>Korrekturmaßnahmen</b>
I1912	System Event Log full. Review & clear log.	Das Systemereignisprotokoll (SEL) ist voll; es können keine weitere Ereignisse protokolliert werden.	Überprüfen Sie das SEL auf Informationen über die Ereignisse, und löschen Sie dann das SEL.
I1920	iDRAC6 Upgrade Successful	Das Upgrade des optionalen iDRAC6 wurde erfolgreich durchgeführt.	Dient nur zur Information.
W1228	RAID Controller battery capacity < 24hr.	Vorauswarnung, dass der RAID-Akku in weniger als 24 Stunden erschöpft sein wird.	Lassen Sie den RAID-Akku so lange aufladen, dass die Ladung für mehr als 24 Stunden ausreicht.  Falls das Problem weiterhin besteht, ersetzen Sie den RAID-Akku. Siehe „Installieren des RAID-Akkus“ auf Seite 165.
W1627	Power required > PSU wattage. Check PSU and config.	Die Systemkonfiguration benötigt mehr Strom als die Netzteile liefern können.	Schalten Sie das System aus, entfernen Sie einige Hardwaregeräte oder installieren Sie Netzteile mit höherer Leistung und starten Sie das System neu.
W1628	Performance degraded. Check PSU and system configuration.	Die System benötigt in dieser Konfiguration mehr Leistung als die Netzteile liefern können, lässt sich jedoch gedrosselt starten.	Schalten Sie das System aus, entfernen Sie einige Hardwaregeräte oder installieren Sie Netzteile mit höherer Leistung und starten Sie das System neu.

**ANMERKUNG:** Die vollständigen Namen der in dieser Tabelle verwendeten Abkürzungen bzw. Akronyme finden Sie im „Glossar“ auf Seite 221.

## Problemlösung für LCD-Statusmeldungen

Die Codes und Texte auf dem LCD-Display beschreiben einen Fehlerzustand oftmals sehr präzise, so dass er einfach behoben werden kann. Wenn z. B. der Code E1418 CPU\_1\_Presence angezeigt wird, ist in Sockel 1 kein Prozessor installiert.

Eventuell können Sie das Problem bestimmen, wenn mehrere zusammenhängende Fehler auftreten. Wenn Sie beispielsweise eine Reihe von Meldungen erhalten, dass mehrere Spannungsfehler vorliegen, können Sie auf eine fehlerhafte Stromversorgung schließen.

## Löschen von LCD-Statusmeldungen

Bei Fehlern mit Sensoren, wie z. B. Temperatur, Spannung, Lüfter usw. wird die LCD-Meldung automatisch gelöscht, wenn der Sensor wieder in den Normalzustand zurückgekehrt ist. Wenn beispielsweise die Temperatur für eine Komponente außerhalb des zulässigen Bereichs ist, wird auf dem LCD-Display die entsprechende Fehlermeldung angezeigt; wenn die Temperatur dann wieder in den zulässigen Bereich zurückkehrt, wird die Meldung vom LCD-Display gelöscht. Bei anderen Fehlern müssen Sie eine der folgenden Maßnahmen durchführen, damit die Meldung vom Display gelöscht wird:

- Systemereignisprotokoll löschen – Sie können diese Maßnahme per Fernzugriff durchführen, verlieren dann aber die Ereignisprotokolldatei des Systems.
- System ausschalten – Schalten Sie das System aus und trennen Sie es vom Netzstrom; warten Sie etwa zehn Sekunden lang, schließen Sie das Netzstromkabel wieder an, und starten Sie das System neu.

Durch alle diese Maßnahmen werden die Fehlermeldungen gelöscht und die Statusanzeigen und die Farben des LCD-Displays zeigen wieder den normalen Zustand an. Unter folgenden Bedingungen werden die Meldungen wieder angezeigt:

- Der Sensor kehrt wieder in den normalen Zustand zurück, erkennt jedoch wieder einen Fehlerzustand, und es erscheint ein neuer Eintrag im Systemereignisprotokoll.
- Das System wird zurückgesetzt und neue Fehlerereignisse werden festgestellt.
- Ein Fehler, der von einer anderen Quelle stammt, wird mit derselben Meldung auf der Anzeige dargestellt.

# Systemmeldungen

Systemmeldungen werden auf dem Bildschirm angezeigt, um Sie auf mögliche Systemprobleme aufmerksam zu machen.



**ANMERKUNG:** Wenn eine Systemmeldung ausgegeben wird, die nicht in der Tabelle aufgeführt ist, überprüfen Sie die Dokumentation zur aktiven Anwendung oder zum Betriebssystem, um eine Erklärung der Meldung und die empfohlene Maßnahme zu erhalten.

Meldung	Ursachen	Korrekturmaßnahmen
128-bit Advanced ECC mode disabled. For 128-bit Advanced ECC, DIMMs must be installed in pairs. Pairs must be matched in size and geometry.	Die Option Advanced ECC wurde im BIOS aktiviert, ist aber aufgrund einer nicht unterstützten Speicherkonfiguration nicht mehr gültig, möglicherweise weil ein Speichermodul fehlerhaft ist oder entfernt wurde. Die Einstellung Advanced ECC wurde deaktiviert.	Überprüfen Sie, ob andere Meldungen auf ein fehlerhaftes Speichermodul hinweisen. Konfigurieren Sie die Speichermodule neu für Advanced ECC. Siehe „Systemspeicher“ auf Seite 130.
Alert! Advanced ECC Memory Mode disabled! Memory configuration does not support Advanced ECC Memory Mode.	Der Speichermodus Advanced ECC wurde im System-Setup-Programm aktiviert, aber die derzeitige Konfiguration unterstützt kein Advanced ECC. Möglicherweise ist ein Speichermodul fehlerhaft.	Stellen Sie sicher, dass die Speichermodule in einer Konfiguration installiert werden, die Advanced ECC unterstützt. Überprüfen Sie weitere Systemmeldungen, um mögliche andere Ursachen zu erkennen. Informationen zur Speicherkonfiguration finden Sie unter „Allgemeine Richtlinien zur Installation von Speichermodulen“ auf Seite 131. Wenn das Problem weiterhin besteht, lesen Sie „Fehlerbehebung beim Systemspeicher“ auf Seite 197.

<b>Meldung</b>	<b>Ursachen</b>	<b>Korrekturmaßnahmen</b>
Alert! iDRAC6 not responding. Rebooting.	Der optionale iDRAC6 reagiert nicht auf BIOS-Kommunikation, entweder weil er nicht korrekt funktioniert oder die Initialisierung nicht abgeschlossen ist. Das System wird neu gestartet.	Warten Sie, bis das System neu gestartet wurde.
Alert! iDRAC6 not responding. Power required may exceed PSU wattage. Alert! Continuing system boot accepts the risk that system may power down without warning.	Der optionale iDRAC6 hat nicht mehr reagiert. Der optionale iDRAC6 wurde aus der Ferne zurückgesetzt, während das System startete. Nach Wiederherstellen der Wechselstromversorgung benötigt der optionale iDRAC6 länger als normal für den Startvorgang.	Trennen Sie das System für 10 Sekunden von der Stromversorgung und starten Sie das System neu.
Alert! Node Interleaving disabled! Memory configuration does not support Node Interleaving.	Die Speicherkonfiguration unterstützt kein Knoten-Interleaving, oder die Konfiguration wurde geändert (zum Beispiel ein defektes Speichermodul), so dass kein Knoten-Interleaving erfolgen kann. Das System funktioniert zwar, jedoch ohne Knoten-Interleaving.	Stellen Sie sicher, dass die Speichermodule in einer Konfiguration installiert werden, die Knoten-Interleaving unterstützt. Überprüfen Sie weitere Systemmeldungen, um mögliche andere Ursachen zu erkennen. Informationen zur Speicherkonfiguration finden Sie unter „Allgemeine Richtlinien zur Installation von Speichermodulen“ auf Seite 131. Wenn das Problem weiterhin besteht, lesen Sie „Fehlerbehebung beim Systemspeicher“ auf Seite 197.

<b>Meldung</b>	<b>Ursachen</b>	<b>Korrekturmaßnahmen</b>
Alert! Power required exceeds PSU wattage. Check PSU and system configuration.  Alert! Continuing system boot accepts the risk that system may power down without warning.	Die Systemkonfiguration aus Prozessoren, Speichermodulen und Erweiterungskarten wird möglicherweise von den Netzteilen nicht unterstützt.	Falls für Systemkomponenten gerade ein Upgrade erfolgt ist, versetzen Sie das System wieder in die vorherige Konfiguration zurück. Wenn das System ohne diese Warnmeldung startet, werden die ersetzten Komponenten von diesem Netzteil nicht unterstützt. Wenn Energy-Smart-Netzteile installiert sind, ersetzen Sie sie durch High-Output-Netzteile, um diese Komponenten zu nutzen. Siehe „Netzteile“ auf Seite 124.
Alert! Redundant memory disabled! Memory configuration does not support redundant memory.	Memory Sparing oder Memory Mirroring wurde im System-Setup-Programm aktiviert, aber die derzeitige Konfiguration unterstützt keinen redundanten Speicher. Möglicherweise ist ein Speichermodul fehlerhaft.	Überprüfen Sie die Speichermodule auf Defekte. Siehe „Fehlerbehebung beim Systemspeicher“ auf Seite 197. Setzen Sie gegebenenfalls die Speichereinstellung zurück. Siehe „Verwenden des System-Setup-Programms und des UEFI-Boot-Managers“ auf Seite 71.
Alert! System fatal error during previous boot.	Ein Fehler hat zum Systemneustart geführt.	Überprüfen Sie weitere Systemmeldungen, um mögliche andere Ursachen zu erkennen.

<b>Meldung</b>	<b>Ursachen</b>	<b>Korrekturmaßnahmen</b>
BIOS MANUFACTURING MODE detected. MANUFACTURING MODE will be cleared before the next boot. System reboot required for normal operation.	System befindet sich im Herstellermodus.	Starten Sie das System neu, um den Herstellermodus zu beenden.
BIOS Update Attempt Failed!	Versuch zur Remote- Aktualisierung des BIOS ist fehlgeschlagen.	Wiederholen Sie die BIOS- Aktualisierung. Wenn das Problem weiterhin besteht, lesen Sie „Wie Sie Hilfe bekommen“ auf Seite 219.
Caution! NVRAM_CLR jumper is installed on system board. Please run SETUP	NVRAM_CLR-Jumper ist in der Einstellung zum Löschen installiert. CMOS wurde gelöscht.	Setzen Sie den NVRAM_CLR-Jumper auf die Standardposition (Kontaktstifte 3 und 5). Die Position des Jumpers ist in Abbildung 6-1 dargestellt. Starten Sie das System neu und legen Sie die BIOS- Einstellungen erneut fest. Siehe „Verwenden des System-Setup-Programms und des UEFI-Boot- Managers“ auf Seite 71.
CPU set to minimum frequency.	Die Prozessortaktrate kann absichtlich niedriger eingestellt werden, um Energie zu sparen.	Falls dies keine gewollte Einstellung ist, überprüfen Sie andere Systemmeldun- gen auf mögliche Ursachen.
CPU x installed with no memory.	Speichermodule sind erforderlich, sind aber nicht in den Speichersockeln des angegebenen Prozessors installiert.	Installieren Sie Speicher- module für den Prozessors. Siehe „Systemspeicher“ auf Seite 130.



<b>Meldung</b>	<b>Ursachen</b>	<b>Korrekturmaßnahmen</b>
CPUs with different cache sizes detected.  CPUs with different core sizes detected! System halted  CPUs with different logical processors detected! System halted  CPUs with different power rating detected! System halted	Im System wurden nicht übereinstimmende Prozessoren installiert.	Stellen Sie sicher, dass bei allen Prozessoren die Cache-Größe, die Anzahl der Kerne und logischen Prozessoren und die Leistungsaufnahme gleich sind. Stellen Sie sicher, dass die Prozessoren korrekt installiert sind. Siehe „Prozessoren“ auf Seite 156.
Current boot mode is set to UEFI. Please ensure compatible bootable media is available. Use the system setup program to change the boot mode as needed.	Das System konnte nicht gestartet werden, da UEFI Boot Mode im BIOS aktiviert ist und das Startbetriebssystem UEFI nicht unterstützt.	Stellen Sie sicher, dass der Boot Mode korrekt eingestellt ist und das entsprechende startfähige Medium verfügbar ist. Siehe „Verwenden des System-Setup-Programms und des UEFI-Boot-Managers“ auf Seite 71.
Decreasing available memory	Fehlerhafte oder nicht ordnungsgemäß installierte Speichermodule.	Setzen Sie die Speichermodule neu ein. Siehe „Fehlerbehebung beim Systemspeicher“ auf Seite 197.

<b>Meldung</b>	<b>Ursachen</b>	<b>Korrekturmaßnahmen</b>
DIMM configuration on each CPU should match.	Unzulässige Speicherkonfiguration bei einem Zweiprozessorsystem. Die Speichermodulkonfiguration muss für jeden Prozessor identisch sein.	Stellen Sie sicher, dass die Speichermodule in einer gültigen Konfiguration installiert sind. Siehe „Allgemeine Richtlinien zur Installation von Speichermodulen“ auf Seite 131.
Embedded NICx and NICy: OS NIC=<ENABLED   DISABLED>, Management Shared NIC=<ENABLED   DISABLED>	Die NIC-Schnittstelle des Betriebssystems wird im BIOS gesetzt. Die Management Shared NIC-Schnittstelle wird in den Management-Tools gesetzt.	Überprüfen Sie die Systemverwaltungssoftware oder das System-Setup-Programm auf NIC-Einstellungen. Wenn ein Problem angezeigt wird, lesen Sie „Fehlerbehebung bei einem NIC“ auf Seite 190.
Error 8602 - Auxiliary Device Failure. Verify that mouse and keyboard are securely attached to correct connectors.	Maus- oder Tastaturkabel ist lose oder nicht korrekt angeschlossen.  Maus oder Tastatur fehlerhaft.	Schließen Sie das Maus- oder Tastaturkable neu an.  Stellen Sie sicher, dass die Maus oder die Tastatur funktioniert. Siehe „Fehlerbehebung bei einem USB-Gerät“ auf Seite 188.
Gate A20 failure	Fehlerhafter Tastatur-Controller; fehlerhafte Systemplatine.	Siehe „Wie Sie Hilfe bekommen“ auf Seite 219.
Invalid configuration information - please run SETUP program.	Eine unzulässige Systemkonfiguration hat zu einem Systemhalt geführt.	Führen Sie das System-Setup-Programm aus und überprüfen Sie die Einstellungen. Siehe „Verwenden des System-Setup-Programms und des UEFI-Boot-Managers“ auf Seite 71.

<b>Meldung</b>	<b>Ursachen</b>	<b>Korrekturmaßnahmen</b>
Invalid PCIe card found in the Internal_Storage slot!	Das System wurde angehalten, weil eine unzulässige PCIe-Erweiterungskarte im dedizierten Speichercontrollersteckplatz installiert ist.	Entfernen Sie die PCIe-Erweiterungskarte, und installieren Sie den integrierten Speichercontroller im vorgesehenen Steckplatz. Siehe „RAID-Akku (optional)“ auf Seite 164.
Keyboard fuse has failed	Am Tastaturanschluss wurde ein Überstromzustand festgestellt.	Siehe „Wie Sie Hilfe bekommen“ auf Seite 219.
Local keyboard may not work because all user accessible USB ports are disabled. If operating locally, power cycle the system and enter system setup program to change settings.	Die USB-Ports sind im System-BIOS deaktiviert.	Schalten Sie das System aus und starten Sie es mit dem Netzschalter neu und aktivieren Sie dann im System-Setup-Programm die USB-Ports. Siehe „Aufrufen des System-Setup-Programms“ auf Seite 72.
Manufacturing mode detected	System befindet sich im Herstellermodus.	Starten Sie das System neu, um den Herstellermodus zu beenden.
Maximum rank count exceeded. The following DIMM has been disabled: x	Unzulässige Speicherkonfiguration erkannt. Das System funktioniert, aber das angegebene Speichermodul ist deaktiviert.	Stellen Sie sicher, dass die Speichermodule in einer gültigen Konfiguration installiert sind. Siehe „Allgemeine Richtlinien zur Installation von Speichermodulen“ auf Seite 131.

<b>Meldung</b>	<b>Ursachen</b>	<b>Korrekturmaßnahmen</b>
Memory Initialization Warning: Memory size may be reduced	Unzulässige Speicherkonfiguration erkannt. Das System funktioniert, aber mit weniger Speicher als physisch verfügbar ist.	Stellen Sie sicher, dass die Speichermodule in einer gültigen Konfiguration installiert sind. Siehe „Allgemeine Richtlinien zur Installation von Speichermodulen“ auf Seite 131.
Memory set to minimum frequency.	Die Speichertaktrate kann absichtlich niedriger eingestellt werden, um Energie zu sparen.  Die derzeitige Speicherkonfiguration unterstützt möglicherweise nur die minimale Taktrate.	Falls dies keine gewollte Einstellung ist, überprüfen Sie andere Systemmeldungen auf mögliche Ursachen.  Stellen Sie sicher, dass die Speicherkonfiguration die höhere Taktrate unterstützt. Siehe „Allgemeine Richtlinien zur Installation von Speichermodulen“ auf Seite 131.
Memory tests terminated by keystroke.	POST-Speichertest wurde durch Drücken der Leertaste abgebrochen.	Dient nur zur Information.
MEMTEST lane failure detected on x	Unzulässige Speicherkonfiguration erkannt. Es sind ungleiche Speichermodule installiert.	Stellen Sie sicher, dass die Speichermodule in einer gültigen Konfiguration installiert sind. Siehe „Allgemeine Richtlinien zur Installation von Speichermodulen“ auf Seite 131.

<b>Meldung</b>	<b>Ursachen</b>	<b>Korrekturmaßnahmen</b>
Mirror mode disabled. For mirror mode, DIMMs must be installed in pairs. Pairs must be matched in size and geometry.	Die Speicherkonfiguration entspricht nicht der Einstellung im BIOS. Die BIOS-Einstellung wurde deaktiviert.	Konfigurieren Sie die Speichermodule neu für Memory Mirroring. Siehe „Systemspeicher“ auf Seite 130.
No boot device available.	Fehlerhaftes Subsystem für optisches Laufwerk, defekte Festplatte oder fehlerhaftes Festplattensubsystem, oder kein startfähiger USB-Stick installiert.	Verwenden Sie einen startfähigen USB-Stick, optisches Laufwerk oder Festplattenlaufwerk. Wenn das Problem weiterhin besteht, finden Sie weitere Informationen unter „Fehlerbehebung bei einem optischen Laufwerk“ auf Seite 200, „Fehlerbehebung bei einem USB-Gerät“ auf Seite 188, „Fehlerbehebung bei einem internen USB-Stick“ auf Seite 199 und „Fehlerbehebung bei einem Festplattenlaufwerk“ auf Seite 201. Informationen über das Festlegen der Reihenfolge von Startgeräten erhalten Sie unter „Verwenden des System-Setup-Programms und des UEFI-Boot-Managers“ auf Seite 71.

<b>Meldung</b>	<b>Ursachen</b>	<b>Korrekturmaßnahmen</b>
No boot sector on hard drive.	Falsche Konfigurationseinstellungen im System-Setup-Programm oder kein Betriebssystem auf der Festplatte.	Überprüfen Sie die Konfigurationseinstellungen des Festplattenlaufwerks im System-Setup-Programm. Siehe „Verwenden des System-Setup-Programms und des UEFI-Boot-Managers“ auf Seite 71. Installieren Sie gegebenenfalls das Betriebssystem auf der Festplatte. Weitere Informationen finden Sie im Handbuch zum Betriebssystem.
No timer tick interrupt.	Defekte Systemplatine.	Siehe „Wie Sie Hilfe bekommen“ auf Seite 219.
PCIe Training Error: Expected Link Width is x, Actual Link Width is y.	Fehlerhafte oder nicht ordnungsgemäß installierte PCIe-Erweiterungskarte im angegebenen Steckplatz.	Setzen Sie die PCIe-Karte neu in den angegebenen Steckplatz ein. Siehe „Fehlerbehebung bei Erweiterungskarten“ auf Seite 205. Wenn das Problem weiterhin besteht, lesen Sie „Wie Sie Hilfe bekommen“ auf Seite 219.
Plug & Play Configuration Error	Fehler bei der Initialisierung des PCIe-Geräts; fehlerhafte Systemplatine.	Setzen Sie den NVRAM_CLR-Jumper auf die Position zum Löschen (Kontaktstifte 1 und 3) und starten Sie das System. Die Position des Jumpers ist in Abbildung 6-1 dargestellt. Wenn das Problem weiterhin besteht, lesen Sie „Fehlerbehebung bei Erweiterungskarten“ auf Seite 205.

<b>Meldung</b>	<b>Ursachen</b>	<b>Korrekturmaßnahmen</b>
Quad rank DIMM detected after single rank or dual rank DIMM in socket.	Unzulässige Speicherkonfiguration erkannt.	Stellen Sie sicher, dass die Speichermodule in einer gültigen Konfiguration installiert sind. Siehe „Allgemeine Richtlinien zur Installation von Speichermodulen“ auf Seite 131.
Read fault Requested sector not found	Das Betriebssystem kann vom Festplattenlaufwerk, dem optischen Laufwerk oder dem USB-Gerät nicht lesen, das System konnte einen bestimmten Sektor auf der Festplatte nicht finden, oder der angeforderte Sektor ist defekt.	Ersetzen Sie das optische Medium, das USB-Medium oder das USB-Gerät. Stellen Sie sicher, dass USB-Kabel, SAS/SATA-Rückwandplattenkabel bzw. Kabel des optischen Laufwerks korrekt angeschlossen sind. Entsprechende Informationen zu den jeweiligen Laufwerken finden Sie unter „Fehlerbehebung bei einem USB-Gerät“ auf Seite 188, „Fehlerbehebung bei einem optischen Laufwerk“ auf Seite 200 oder „Fehlerbehebung bei einem Festplattenlaufwerk“ auf Seite 201.
SATA Port x device not found	Am angegebenen SATA-Port ist kein Gerät angeschlossen.	Dient nur zur Information.

<b>Meldung</b>	<b>Ursachen</b>	<b>Korrekturmaßnahmen</b>
Sector not found Seek error Seek operation failed	Das Festplattenlaufwerk, USB-Gerät oder USB-Medium ist defekt.	Ersetzen Sie das USB-Medium oder das Gerät. Stellen Sie sicher, dass die USB- oder SAS-Rückwandplatinkabel korrekt angeschlossen sind. Entsprechende Informationen zu den im System installierten Laufwerken finden Sie unter „Fehlerbehebung bei einem USB-Gerät“ auf Seite 188 oder „Fehlerbehebung bei einem Festplattenlaufwerk“ auf Seite 201.
Shutdown failure	Allgemeiner Systemfehler.	Siehe „Wie Sie Hilfe bekommen“ auf Seite 219.
Sparing mode disabled. For sparing mode, matched sets of three must be populated across slots.	Die Speicherkonfiguration entspricht nicht der Einstellung im BIOS. Die BIOS-Einstellung wurde deaktiviert.	Konfigurieren Sie die Speichermodule neu für Memory Sparing. Siehe „Systemspeicher“ auf Seite 130.
The amount of system memory has changed	Es wurde Speicher hinzugefügt, entfernt oder ein Speichermodul ist ausgefallen.	Falls Speicher hinzugefügt bzw. entfernt wurde, dient diese Meldung nur zur Information und kann ignoriert werden. Falls kein Speicher hinzugefügt oder entfernt wurde, sehen Sie im Systemereignisprotokoll nach, ob Einzel- oder Mehrbitfehler aufgezeichnet wurden und tauschen Sie das fehlerhafte Speichermodul aus. Siehe „Fehlerbehebung beim Systemspeicher“ auf Seite 197.



<b>Meldung</b>	<b>Ursachen</b>	<b>Korrekturmaßnahmen</b>
<p>The following DIMMs should match in geometry: <i>x, x, ...</i></p> <p>The following DIMMs should match in rank count: <i>x, x, ...</i></p> <p>The following DIMMs should match in size: <i>x, x, ...</i></p> <p>The following DIMMs should match in size and geometry: <i>x, x, ...</i></p> <p>The following DIMMs should match in size and rank count: <i>x, x, ...</i></p>	<p>Unzulässige Speicherkonfiguration erkannt.</p> <p>Die angegebenen Speichermodule stimmen in Größe, Anzahl der Ranks oder Anzahl der Daten-Lanes nicht überein.</p>	<p>Stellen Sie sicher, dass die Speichermodule in einer gültigen Konfiguration installiert sind. Siehe „Allgemeine Richtlinien zur Installation von Speichermodulen“ auf Seite 131.</p>
<p>Thermal sensor not detected on <i>x</i></p>	<p>Ein Speichermodul ohne Thermofühler ist im angegebenen Speichersockel installiert.</p>	<p>Ersetzen Sie das Speichermodul. Siehe „Systemspeicher“ auf Seite 130.</p>
<p>Time-of-day clock stopped</p>	<p>Fehlerhafte Batterie oder fehlerhaftes Bauteil.</p>	<p>Siehe „Fehlerbehebung bei der Systembatterie“ auf Seite 194.</p>

<b>Meldung</b>	<b>Ursachen</b>	<b>Korrekturmaßnahmen</b>
Time-of-day not set - please run SETUP program	Die Einstellungen für Time oder Date sind falsch; fehlerhafte Systembatterie.	Überprüfen Sie die Uhrzeit- und Datumseinstellungen. Siehe „Verwenden des System-Setup-Programms und des UEFI-Boot-Managers“ auf Seite 71. Besteht das Problem weiterhin, ersetzen Sie die Systembatterie. Siehe „Systembatterie“ auf Seite 161.
Timer chip counter 2 failed	Defekte Systemplatine.	Siehe „Wie Sie Hilfe bekommen“ auf Seite 219.
TPM configuration operation honored. System will now reset.	Ein TPM-Konfigurationsbefehl wurde eingegeben. Das System startet neu und führt den Befehl aus.	Dient nur zur Information.
TPM configuration operation is pending. Press (I) to Ignore OR (M) to Modify to allow this change and reset the system.  WARNING: Modifying could prevent security.	Diese Meldung wird während des Systemneustarts angezeigt, nachdem ein TPM-Konfigurationsbefehl eingegeben wurde. Ein Benutzereingriff ist erforderlich, um den Vorgang fortzusetzen.	Geben Sie zum Fortsetzen I oder M ein.
TPM failure	Eine TPM-Funktion ist fehlgeschlagen (Trusted Platform Module).	Siehe „Wie Sie Hilfe bekommen“ auf Seite 219.

<b>Meldung</b>	<b>Ursachen</b>	<b>Korrekturmaßnahmen</b>
Unable to launch System Services image. System halted!	<p>System wurde nach F10-Tastendruck angehalten, weil das System Services-Image in der System-Firmware beschädigt ist oder aufgrund eines Systemplatinaustauschs verloren ist.</p> <p>Der Flash-Speicher der optionalen iDRAC6 Enterprise-Karte oder der SPI-Flash-Speicher des BMC ist möglicherweise beschädigt.</p>	<p>Starten Sie das System neu und aktualisieren Sie das Lifecycle-Controller-Repository auf die neueste Software, um die volle Funktionalität wiederherzustellen. Weitere Informationen finden Sie im <i>Benutzerhandbuch zum Lifecycle-Controller</i>.</p> <p>Stellen Sie den Flash-Speicher mit der neuesten Version von <a href="http://support.dell.com">support.dell.com</a> wieder her. Anweisungen zum Austauschen des Flash-Speichers vor Ort finden Sie im <i>Integrated Dell™ Remote Access Controller 6 (iDRAC6) User Guide</i> (Benutzerhandbuch).</p>
Unexpected interrupt in protected mode	Nicht ordnungsgemäß eingesetzte Speichermodule oder defekter Tastatur/Maus-Controllerchip.	Setzen Sie die Speichermodule neu ein. Siehe „Fehlerbehebung beim Systemspeicher“ auf Seite 197. Wenn das Problem weiterhin besteht, lesen Sie „Wie Sie Hilfe bekommen“ auf Seite 219.
Unsupported CPU combination	Prozessor(en) werden nicht vom System unterstützt.	Installieren Sie einen unterstützten Prozessor oder eine unterstützte Prozessorkombination. Siehe „Prozessoren“ auf Seite 156.
Unsupported CPU stepping detected		

<b>Meldung</b>	<b>Ursachen</b>	<b>Korrekturmaßnahmen</b>
Unsupported DIMM detected. The following DIMM has been disabled: x	Unzulässige Speicherkonfiguration erkannt. Das System funktioniert, aber das angegebene Speichermodul ist deaktiviert.	Stellen Sie sicher, dass die Speichermodule in einer gültigen Konfiguration installiert sind. Siehe „Allgemeine Richtlinien zur Installation von Speichermodulen“ auf Seite 131.
Unsupported memory configuration. DIMM mismatch across slots detected: x, x, . . .	Unzulässige Speicherkonfiguration erkannt. Speichermodule in den angegebenen Sockeln sind nicht identisch.	Stellen Sie sicher, dass die Speichermodule in einer gültigen Konfiguration installiert sind. Siehe „Allgemeine Richtlinien zur Installation von Speichermodulen“ auf Seite 131.
Unused memory detected. DIMM's installed in the following slot are not available when in mirror mode: x, x, x	Die Speicherkonfiguration ist nicht optimal für die Betriebsart Mirroring. Die Module in den angegebenen Sockeln sind ungenutzt.	Konfigurieren Sie den Speicher für Memory Mirroring um, oder ändern Sie den Speichermodus im BIOS-Setup-Bildschirm auf <b>Optimized</b> oder <b>Sparing</b> . Siehe „Systemspeicher“ auf Seite 130.
Unused memory detected. DIMM's installed in the following slot are not available when in 128-bit advanced ECC mode: x, x, x	Die Speicherkonfiguration ist nicht optimal für die Betriebsart Advanced ECC. Module in den angegebenen Sockeln sind ungenutzt.	Konfigurieren Sie den Speicher für Advanced ECC um, oder ändern Sie den Speichermodus im BIOS-Setup-Bildschirm auf <b>Optimized</b> oder <b>Sparing</b> . Siehe „Systemspeicher“ auf Seite 130.

<b>Meldung</b>	<b>Ursachen</b>	<b>Korrekturmaßnahmen</b>
Warning: A fatal error has caused system reset! Please check the system event log!	Ein schwerwiegender Systemfehler ist aufgetreten und führte zum Systemneustart.	Überprüfen Sie das SEL auf Informationen, die während des Fehlers protokolliert wurden. Lesen Sie den entsprechenden Abschnitt zur Fehlerbehebung in „Fehlerbehebung beim System“ auf Seite 187 hinsichtlich fehlerhafter Komponenten, die im SEL auftauchen.
Warning: Control Panel is not installed.	Das Bedienfeld ist nicht installiert oder die Kabelverbindung ist fehlerhaft.	Installieren Sie das Bedienfeld, oder überprüfen Sie die Kabelverbindungen zwischen dem Display-Modul, der Bedienfeldplatine und der Systemplatine. Siehe „Integrierte Speichercontrollerkarte“ auf Seite 146.
Warning! No micro code update loaded for processor n	Microcode-Update fehlgeschlagen.	Aktualisieren Sie die BIOS-Firmware. Siehe „Wie Sie Hilfe bekommen“ auf Seite 219.

Meldung	Ursachen	Korrekturmaßnahmen
<p>Warning! Power required exceeds PSU wattage. Check PSU and system configuration.</p> <p>Warning! Performance degraded. CPU and memory set to minimum frequencies to meet PSU wattage. System will reboot.</p>	<p>Die Systemkonfiguration aus Prozessoren, Speichermodulen und Erweiterungskarten wird möglicherweise von den Netzteilen nicht unterstützt.</p>	<p>Falls für Systemkomponenten gerade ein Upgrade erfolgt ist, versetzen Sie das System wieder in die vorherige Konfiguration zurück. Wenn das System ohne diese Warnmeldung startet, werden die ersetzten Komponenten von diesem Netzteil nicht unterstützt. Wenn Energy-Smart-Netzteile installiert sind, ersetzen Sie sie durch High-Output-Netzteile, um diese Komponenten zu nutzen. Siehe „Netzteile“ auf Seite 124.</p>
<p>Warning! PSU mismatch. PSU redundancy lost. Check PSU.</p>	<p>Ein High-Output-Netzteil und ein Energy-Smart-Netzteil sind im System zugleich installiert.</p>	<p>Installieren Sie zwei High-Output- oder zwei Energy-Smart-Netzteile im System. Sie können das System auch mit einem Netzteil betreiben, bis Sie über zwei Netzteile des gleichen Typs verfügen. Siehe „Fehlerbehebung bei Netzteilen“ auf Seite 195.</p>
<p>Warning! Unsupported memory configuration detected. The memory configuration is not optimal. The recommended memory configuration is: &lt;message&gt;</p>	<p>Unzulässige Speicherkonfiguration erkannt. Das System ist aktiv, jedoch mit eingeschränkter Funktionalität.</p>	<p>Stellen Sie sicher, dass die Speichermodule in einer gültigen Konfiguration installiert sind. Siehe „Allgemeine Richtlinien zur Installation von Speichermodulen“ auf Seite 131. Wenn das Problem weiterhin besteht, lesen Sie „Fehlerbehebung beim Systemspeicher“ auf Seite 197.</p>

<b>Meldung</b>	<b>Ursachen</b>	<b>Korrekturmaßnahmen</b>
Write fault Write fault on selected drive	Fehlerhaftes USB-Gerät, USB-Medium, optisches Laufwerk, Festplattenlauf- werk oder Festplattensubsys- tem.	Ersetzen Sie das USB- Medium oder das Gerät. Stellen Sie sicher, dass die USB-, SAS-Rückwandplati- nen- oder SATA-Kabel kor- rekt angeschlossen sind. Siehe „Fehlerbehebung bei einem USB-Gerät“ auf Seite 188, „Fehlerbehebung bei einem internen USB- Stick“ auf Seite 199, „Fehler- behebung bei einem opti- schen Laufwerk“ auf Seite 200 und „Fehler- behebung bei einem Fest- plattenlaufwerk“ auf Seite 201.

**ANMERKUNG:** Die vollständigen Namen der in dieser Tabelle verwendeten Abkürzungen bzw. Akronyme finden Sie im „Glossar“ auf Seite 221.

## Warnmeldungen

Eine Warnmeldung macht auf mögliche Probleme aufmerksam und fordert Sie zu einer Reaktion auf, bevor das System eine Aufgabe fortsetzt. Vor dem Formatieren einer Diskette werden Sie beispielsweise gewarnt, dass alle Daten auf der Diskette gelöscht werden. Normalerweise wird ein Vorgang durch eine Warnmeldung so lange unterbrochen, bis Sie durch Eingabe von *y* (für Ja) oder *n* (für Nein) eine Entscheidung treffen.



**ANMERKUNG:** Warnmeldungen werden entweder vom Anwendungsprogramm oder vom Betriebssystem ausgegeben. Weitere Informationen finden Sie in der Dokumentation der jeweiligen Anwendung oder des Betriebssystems.

## Diagnosemeldungen

Die Diagnoseprogramme des Systems geben eventuell Meldungen aus. Weitere Informationen zur Systemdiagnose finden Sie unter „Ausführen der integrierten Systemdiagnose“ auf Seite 210.

## Alarmmeldungen

Die Systemverwaltungssoftware erzeugt Alarmmeldungen für das System. Alarmmeldungen bestehen aus Informations-, Status-, Warn- und Fehlermeldungen zu Laufwerks-, Temperatur-, Lüfter- und Stromversorgungsbedingungen. Weitere Informationen finden Sie in der Dokumentation zur Systemverwaltungssoftware.



## Weitere nützliche Informationen



**WARNUNG:** Beachten Sie die Sicherheits- und Betriebsbestimmungen, die mit dem Computer geliefert wurden. Garantiebestimmungen können als separates Dokument beigelegt sein.

- In der zusammen mit der Rack-Lösung gelieferten Rack-Dokumentation ist beschrieben, wie das System in einem Rack installiert wird.
- Das *Handbuch zum Einstieg* enthält eine Übersicht über die Systemfunktionen, die Einrichtung des Systems und technische Daten.
- Alle im Lieferumfang des Systems enthaltenen Medien mit Dokumentation und Hilfsmitteln zur Konfiguration und Verwaltung des Systems, insbesondere in Bezug auf Betriebssystem, Systemverwaltungssoftware, System-Updates und mit dem System erworbene Komponenten.
- Im *Benutzerhandbuch zum Lifecycle-Controller* finden Sie Informationen darüber, wie Sie den Controller einrichten, Hardware und Firmware konfigurieren und das Betriebssystem bereitstellen.



**ANMERKUNG:** Wenn auf der Website [support.dell.com/manuals](https://support.dell.com/manuals) aktualisierte Dokumente vorliegen, lesen Sie diese immer zuerst, denn frühere Informationen werden damit gegebenenfalls ungültig.



# Verwenden des System-Setup-Programms und des UEFI-Boot-Managers

Das System-Setup-Programm ist das BIOS-Programm, mit dem Sie die Systemhardware verwalten und Optionen auf BIOS-Ebene festlegen können. Mit dem System-Setup-Programms können Sie folgende Vorgänge durchführen:

- Ändern von NVRAM-Einstellungen nach dem Hinzufügen oder Entfernen von Hardware
- Anzeigen der Hardwarekonfiguration des Systems
- Aktivieren oder Deaktivieren von integrierten Geräten
- Festlegen von Schwellenwerten für die Leistungs- und Energieverwaltung
- Verwalten der Systemsicherheit


## Auswahl des Systemstartmodus

Mit dem System-Setup-Programm können Sie auch den Startmodus für die Installation des Betriebssystems festlegen:

- Der BIOS-Startmodus (Standardeinstellung) ist die standardmäßige Startoberfläche auf BIOS-Ebene.
- Der UEFI-Startmodus (Unified Extensible Firmware Interface) ist eine auf das System-BIOS aufgesetzte, erweiterte 64-Bit-Startoberfläche, die auf den UEFI-Spezifikationen basiert. Weitere Informationen zu dieser Oberfläche finden Sie unter „Aufrufen des UEFI-Boot-Managers“ auf Seite 87.

Der Startmodus wird im Feld **Boot Mode** des Bildschirms Boot Settings im System-Setup-Programm ausgewählt. Siehe „Bildschirm Boot Settings (Starteinstellungen)“ auf Seite 80. Wenn der Startmodus festgelegt ist, startet das System in diesem Modus, und danach können Sie mit der Installation des Betriebssystems in diesem Modus beginnen.


Danach müssen Sie das System im gleichen Startmodus (BIOS oder UEFI) starten, um auf das installierte Betriebssystem zuzugreifen. Wenn Sie versuchen, das Betriebssystem in dem anderen Startmodus hochzufahren, führt dies zum sofortigen Anhalten des Systems beim Start.

 **ANMERKUNG:** Damit ein Betriebssystem im UEFI-Startmodus installiert werden kann, muss es UEFI-kompatibel sein (zum Beispiel Microsoft® Windows Server® 2008 x64). DOS- und 32-Bit-Betriebssysteme bieten keine UEFI-Unterstützung und können nur im BIOS-Startmodus installiert werden.

## Aufrufen des System-Setup-Programms


- 1 Schalten Sie das System ein oder starten Sie es neu.
- 2 Drücken Sie <F2>, wenn folgende Meldung angezeigt wird:

<F2> = System Setup

 **ANMERKUNG:** Das System reagiert erst, wenn die USB-Tastatur aktiv ist. Wenn der Ladevorgang des Betriebssystems beginnt, bevor Sie <F2> gedrückt haben, lassen Sie das System den Start ausführen. Starten Sie dann das System neu und versuchen Sie es erneut.

## Reaktion auf Fehlermeldungen

Notieren Sie Fehlermeldungen, die während des Systemstarts angezeigt werden. In „Systemmeldungen“ auf Seite 49 finden Sie eine Erläuterung dieser Meldung und Vorschläge zur Fehlerbehebung.

 **ANMERKUNG:** Es ist normal, wenn nach einem Speicher-Upgrade beim ersten Starten des Systems eine Meldung darüber angezeigt wird, dass sich die Speichergröße verändert hat.

## Verwenden der Steuertasten des System-Setup-Programms

Tasten	Maßnahme
Pfeil-nach-oben-Taste oder <Umschalt> <Tab>	Zurück zum vorherigen Feld.
Pfeil-nach-unten-Taste oder <Tab>	Weiter zum nächsten Feld.
Eingabetaste, Leertaste, <+>, <->, Pfeil-nach-links- und Pfeil-nach-rechts-Taste <Esc>	Zeigt die möglichen Einstellungen eines Feldes nacheinander an. In vielen Feldern kann der gewünschte Wert auch direkt eingegeben werden. Beendet das System-Setup-Programm und startet das System neu, falls Änderungen vorgenommen wurden.
<F1>	Zeigt die Hilfedatei des System-Setup-Programms an.

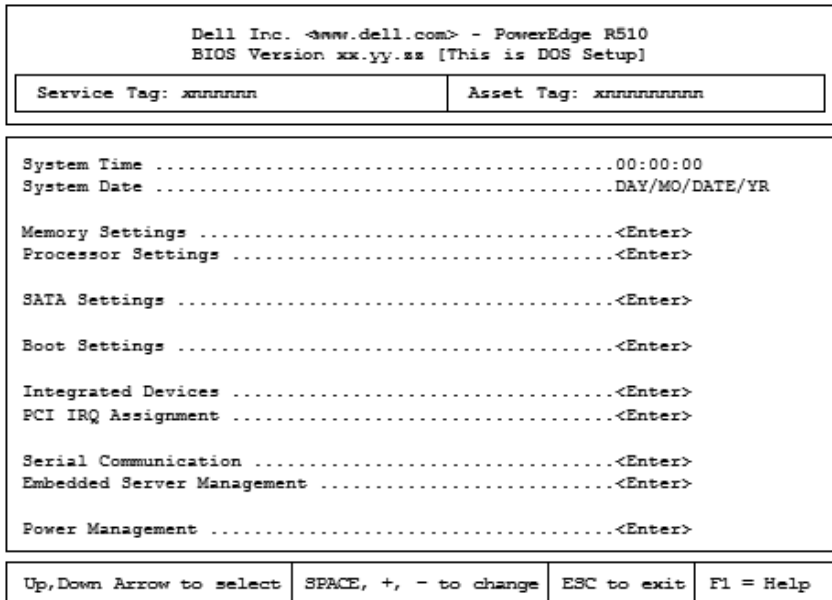



**ANMERKUNG:** Bei den meisten Optionen werden die Änderungen zunächst nur gespeichert und erst beim nächsten Start des Systems wirksam.


# Optionen des System-Setup-Programms

## Hauptbildschirm


Abbildung 2-1. Hauptbildschirm des System-Setup-Programms



 **ANMERKUNG:** Welche Optionen angezeigt werden, hängt von der Konfiguration des Systems ab.

 **ANMERKUNG:** Die Standardeinstellungen des System-Setup-Programms sind in den folgenden Abschnitten gegebenenfalls bei den jeweiligen Optionen angegeben.

<b>Option</b>	<b>Beschreibung</b>
System Time	Uhrzeiteinstellung der internen Systemuhr.
System Date	Datumseinstellung des internen Kalenders.
Memory Settings	Zeigt Informationen zum installierten Arbeitsspeicher an. Siehe „Bildschirm Memory Settings (Speichereinstellungen)“ auf Seite 76.
Processor Settings	Zeigt Informationen zu den Prozessoren an (Geschwindigkeit, Cache-Größe usw.). Siehe „Bildschirm Processor Settings (Prozessoreinstellungen)“ auf Seite 77.
SATA Settings (optional)	Siehe „Bildschirm SATA Settings (SATA-Einstellungen) (optional)“ auf Seite 79.
Boot Settings	Siehe „Bildschirm Boot Settings (Starteinstellungen)“ auf Seite 80.
Integrated Devices	Siehe „Bildschirm Integrated Devices (Integrierte Geräte)“ auf Seite 81.
PCI IRQ Assignment	Zeigt das Fenster an, in dem die IRQ-Zuweisung für integrierte Komponenten und PCI-Erweiterungskarten geändert werden kann.
Serial Communication (Standard-einstellung <b>Off</b> )	Siehe „Bildschirm Serial Communication (Serielle Kommunikation)“ auf Seite 82.
Embedded Server Management	Siehe „Bildschirm Embedded Server Management (Integrierte Serververwaltung)“ auf Seite 83.
Power Management	Ermöglicht das Festlegen von vorkonfigurierten oder individuell angepassten Energieverbrauchseinstellungen für Prozessor, Lüfter und Speichermodule. Siehe „Bildschirm Power Management (Energieverwaltung)“ auf Seite 84.
System Security	Zeigt den Bildschirm zur Konfiguration der System- und Setup-Kennwortfunktionen an. Weitere Informationen finden Sie unter „Bildschirm System Security (Systemsicherheit)“ auf Seite 85, „Verwenden des Systemkennworts“ auf Seite 90 und „Verwenden des Setup-Kennworts“ auf Seite 93.

<b>Option</b>	<b>Beschreibung</b>
Keyboard NumLock (Standard-einstellung <b>On</b> )	Legt fest, ob das System bei 101- oder 102-Tasten-Tastaturen mit aktiviertem NumLock (Num-Tasten-Modus) startet (gilt nicht für 84-Tasten-Tastaturen).
Report Keyboard Errors (Standard-einstellung <b>Report</b> )	Aktiviert bzw. deaktiviert Warnmeldungen bei Tastaturfehlern während des Einschaltstests (POST). Wählen Sie <b>Report</b> für Host-Systeme, an die Tastaturen angeschlossen sind. Wählen Sie <b>Do Not Report</b> , um alle Fehlermeldungen zu unterbinden, die während des Einschaltstests mit der Tastatur oder dem Tastatur-Controller in Verbindung stehen. Die Funktion der Tastatur selbst bleibt von dieser Einstellung unberührt, wenn an das System eine Tastatur angeschlossen ist.
F1/F2 Prompt on Error (Standard-einstellung <b>Enabled</b> )	Ermöglicht dem System, bei Fehlern während des POST anzuhalten, um dem Benutzer Gelegenheit zu geben, Ereignisse zu beobachten, die während eines normalen POST unbemerkt durchlaufen. Sie können mit F1 fortsetzen oder mit F2 das System-Setup-Programm aufrufen.
	 <b>VORSICHTSHINWEIS: Wenn diese Option auf Disabled gesetzt ist, hält das System bei Fehlern während des POST nicht an. Alle kritischen Fehler werden angezeigt und im Systemereignisprotokoll aufgezeichnet.</b>

## **Bildschirm Memory Settings (Speichereinstellungen)**

<b>Option</b>	<b>Beschreibung</b>
System Memory Size	Zeigt die Taktrate des Systemspeichers an.
System Memory Type	Zeigt den Typ des Systemspeichers an.
System Memory Speed	Zeigt die Systemspeichertaktrate an.
Video Memory	Zeigt die Größe des Grafikspeichers an.
System Memory Testing (Standardeinstellung <b>Enabled</b> )	Legt fest, ob Systemspeichertests beim Start ausgeführt werden. Die Optionen sind <b>Enabled</b> und <b>Disabled</b> .



<b>Option</b>	<b>Beschreibung</b>
Memory Operating Mode	<p>In diesem Feld wird der Speichermodus angezeigt, wenn eine gültige Speicherkonfiguration installiert ist. Bei der Einstellung <b>Optimizer Mode</b> funktionieren die Speichercontroller unabhängig voneinander, um die Speicherleistung zu verbessern. Bei der Einstellung <b>Mirror Mode</b> ist die Speicherspiegelung aktiviert. Im <b>Advanced ECC Mode</b> sind die zwei Controller im 128-Bit-Modus zusammengefasst und funktionieren mit erweitertem Multibit-ECC. Informationen über die Speicherbetriebsarten finden Sie unter „Systemspeicher“ auf Seite 130.</p> <p><b>ANMERKUNG:</b> Die Option <b>Spare Mode</b> ist möglicherweise nicht auf allen Systemen vorhanden.</p>
Node Interleaving (Standardeinstellung <b>Disabled</b> )	<p>Bei der Einstellung <b>Enabled</b> wird Speicher-Interleaving unterstützt, wenn eine symmetrische Speicherkonfiguration installiert ist. Bei der Einstellung <b>Disabled</b> unterstützt das System asymmetrische Speicherkonfigurationen (NUMA = Non-Uniform Memory Architecture).</p> <p><b>ANMERKUNG:</b> Das Feld Node Interleaving (Knoten-Interleaving) muss auf <b>Disabled</b> gesetzt sein, wenn der Spiegelungsmodus verwendet wird.</p>

## **Bildschirm Processor Settings (Prozessoreinstellungen)**


<b>Option</b>	<b>Beschreibung</b>
64-bit	Zeigt an, ob die Prozessoren 64-Bit-Erweiterungen unterstützen.
Core Speed	Zeigt die Prozessortaktrate an.
Bus Speed	Zeigt die Prozessorbustaktrate an.
Logical Processor (Standardeinstellung <b>Enabled</b> )	Jeder Prozessorkern unterstützt bis zu zwei logische Prozessoren. Wenn dieses Feld auf <b>Enabled</b> gesetzt ist, meldet das BIOS beide logischen Prozessoren. Bei der Einstellung <b>Disabled</b> wird vom BIOS nur ein logischer Prozessor erkannt.

<b>Option</b>	<b>Beschreibung</b>
Virtualization Technology (Standardeinstellung <b>Disabled</b> )	Die Einstellung <b>Enabled</b> ermöglicht einer Virtualisierungssoftware, die im Prozessor integrierte Virtualization Technology zu nutzen.  <b>ANMERKUNG:</b> Deaktivieren Sie diese Option, wenn auf dem System keine Virtualisierungssoftware eingesetzt wird.
Adjacent Cache Line Prefetch (Standardeinstellung <b>Enabled</b> )	Verbessert die Leistung bei sequentiellem Speicherzugriff.  <b>ANMERKUNG:</b> Deaktivieren Sie diese Option für Anwendungen, die intensiv den wahlfreien Speicherzugriff nutzen.
Hardware Prefetcher (Standardeinstellung <b>Enabled</b> )	Aktiviert oder deaktiviert den Hardware-Prefetcher (Vorabruffunktion).
Execute Disable (Standardeinstellung <b>Enabled</b> )	Aktiviert oder deaktiviert die <b>Execute-Disable</b> -Speicherschutztechnologie.
Number of Cores per Processor (Standardeinstellung <b>All</b> )	Bei der Einstellung <b>All</b> wird die maximale Anzahl Kerne in jedem Prozessor aktiviert.
Turbo Mode (Standardeinstellung <b>Enabled</b> )	Falls die Prozessoren Turbo Boost-Technologie unterstützen, wird hiermit der <b>Turbo Mode</b> aktiviert oder deaktiviert.
C States (Standardeinstellung <b>Enabled</b> )	Bei der Einstellung <b>Enabled</b> können die Prozessoren in allen verfügbaren Leistungszuständen betrieben werden.
Processor 1 Family - Model-Stepping	Anzeige von Reihe, Modell und Steppingwert des angegebenen Prozessors.
Processor 2 Family - Model-Stepping	Anzeige von Reihe, Modell und Steppingwert des ausgewählten Prozessors.

## Bildschirm SATA Settings (SATA-Einstellungen) (optional)

Option	Beschreibung
SATA controller (Standardeinstellung <b>ATA Mode</b> )	<b>ATA Mode</b> aktiviert den integrierten SATA-Controller. <b>RAID Mode</b> versetzt den integrierten SATA-Controller in die Betriebsart RAID. <b>Off</b> deaktiviert den Controller. <b>ANMERKUNG:</b> Im RAID-Modus sind alle Ports auf <b>OFF</b> gesetzt.
Port A (Standardeinstellung <b>Auto</b> )	<b>Auto</b> aktiviert die BIOS-Unterstützung für das an den SATA-Port A angeschlossene Gerät. <b>Off</b> deaktiviert BIOS-Unterstützung für das Gerät.
Port B (Standardeinstellung <b>Off</b> )	<b>Auto</b> aktiviert die BIOS-Unterstützung für das an den SATA-Port B angeschlossene Gerät. <b>Off</b> deaktiviert BIOS-Unterstützung für das Gerät.
Port C (Standardeinstellung <b>Off</b> )	<b>Auto</b> aktiviert die BIOS-Unterstützung für das am SATA-Port C angeschlossene Gerät. <b>Off</b> deaktiviert BIOS-Unterstützung für das Gerät.
Port D (Standardeinstellung <b>Off</b> )	<b>Auto</b> aktiviert die BIOS-Unterstützung für das am SATA-Port D angeschlossene Gerät. <b>Off</b> deaktiviert BIOS-Unterstützung für das Gerät.
Port E (Standardeinstellung <b>Off</b> )	<b>Auto</b> aktiviert die BIOS-Unterstützung für das am SATA-Port E angeschlossene Gerät. <b>Off</b> deaktiviert BIOS-Unterstützung für das Gerät.

## Bildschirm Boot Settings (Starteinstellungen)

Option	Beschreibung
Boot Mode (Standardeinstellung BIOS)	 <b>VORSICHTSHINWEIS:</b> Das Ändern des Startmodus kann dazu führen, dass das System nicht mehr startet, falls das Betriebssystem nicht im gleichen Startmodus installiert wurde.  Wenn das Betriebssystem UEFI unterstützt, können Sie diese Option auf UEFI setzen. Bei der Einstellung BIOS ist die Kompatibilität mit Betriebssystemen, die UEFI nicht unterstützen, gewährleistet. <b>ANMERKUNG:</b> Bei der Einstellung UEFI sind die Felder <b>Boot Sequence</b> , <b>Hard-Disk Drive Sequence</b> und <b>USB Flash Drive Emulation Type</b> deaktiviert.
Boot Sequence	Wenn <b>Boot Mode</b> auf BIOS gesetzt ist, wird dem System mit diesem Feld mitgeteilt, wo sich die Betriebssystemdateien für den Start befinden. Wenn <b>Boot Mode</b> auf UEFI eingestellt ist, können Sie auf das Programm UEFI Boot Manager zugreifen, indem Sie das System neu starten und nach Aufforderung F11 drücken.
Hard-Disk Drive Sequence	Legt die Reihenfolge der Festplattenlaufwerke fest, von denen das BIOS während des Systemstarts zu starten versucht.
USB Flash Drive Emulation Type (Standardeinstellung Auto)	Legt den Emulationstyp für das USB-Flash-Laufwerk fest. <b>Hard disk</b> bedeutet, dass sich das USB-Flash-Laufwerk wie eine Festplatte verhält. <b>Floppy</b> bedeutet, dass das USB-Flash-Laufwerk sich wie ein Wechsel-Diskettenlaufwerk verhält. <b>Auto</b> bedeutet, dass der Emulationstyp automatisch ausgewählt wird.
Boot Sequence Retry (Standardeinstellung Disabled)	Wenn diese Option aktiviert ist, versucht das System bei einem fehlgeschlagenen Startversuch nach 30 Sekunden erneut zu starten.

## Bildschirm Integrated Devices (Integrierte Geräte)

Option	Beschreibung
Integrated SAS Controller (Standardeinstellung <b>Enabled</b> )	Aktiviert oder deaktiviert den integrierten Speichercontroller.
User Accessible USB Ports (Standardeinstellung <b>All Ports On</b> )	Aktiviert oder deaktiviert die benutzerzugänglichen USB-Anschlüsse des Systems. Die Optionen sind <b>All Ports On</b> , <b>Only Back Ports On</b> und <b>All Ports Off</b> .
Internal USB Port 1 (Standardeinstellung <b>On</b> )	Aktiviert oder deaktiviert den internen USB-Port des Systems.
Internal USB Port 2 (Standardeinstellung <b>On</b> )	Aktiviert oder deaktiviert den internen USB-Port des Systems.
Embedded NIC1 and NIC2 (Standardeinstellung <b>Enabled</b> )	Aktiviert oder deaktiviert die Betriebssystemschnittstelle der zwei integrierten NICs. (Auf die NICs kann auch über den Systemverwaltungscontroller zugegriffen werden.)
Embedded Gb NICx (NIC1-Standard: <b>Enabled with PXE</b> ; andere NICs: <b>Enabled</b> )	Aktiviert oder deaktiviert die integrierten NICs. Die Optionen sind <b>Enabled</b> , <b>Enabled with PXE</b> und <b>Enabled with iSCSI Boot</b> . PXE-Support ermöglicht dem System, vom Netzwerk zu starten.
MAC-Adresse	Zeigt die MAC-Adresse für den NIC an.
OS Watchdog Timer (Standardeinstellung <b>Disabled</b> )	Setzt einen Zeitgeber, der das Betriebssystem auf Aktivität überwacht und bei der Wiederherstellung nützlich ist, wenn das System nicht mehr reagiert. Bei der Einstellung <b>Enabled</b> kann das Betriebssystem den Zeitgeber initialisieren. Bei der Einstellung <b>Disabled</b> wird der Zeitgeber nicht initialisiert. <b>ANMERKUNG:</b> Diese Funktion ist nur nutzbar bei Betriebssystemen, die WDAT-Implementierungen der Advanced Configuration and Power Interface (ACPI) 3.0b-Spezifikation unterstützen.

Option	Beschreibung
I/OAT DMA Engine (Standardeinstellung Disabled)	Aktiviert oder deaktiviert I/O Acceleration Technology (I/OAT). Diese Funktion sollte nur aktiviert werden, wenn I/OAT von Hardware und Software des Systems unterstützt wird.
Embedded Video Controller (Standardeinstellung Enabled)	Zeigt die Gesamtkapazität des Grafikspeichers im integrierten Grafikcontroller an.

## Bildschirm PCI IRQ Assignments (PCI-IRQ-Zuweisungen)

Option	Beschreibung
Embedded X-treme PCI Adapter	Wählen Sie mit den Tasten <+> und <-> einen IRQ für ein bestimmtes Gerät aus, oder wählen Sie <b>Default</b> , damit das BIOS einen IRQ-Wert beim Systemstart festlegt.

## Bildschirm Serial Communication (Serielle Kommunikation)

Option	Beschreibung
Serial Communication (Standardeinstellung On without Console Redirection)	Legt fest, ob serielle Datengeräte (Serial Device 1 und Serial Device 2) im BIOS aktiviert sind. BIOS-Konsolenumleitung kann auch aktiviert werden, und die verwendete Portadresse lässt sich festlegen.  Die Optionen sind <b>On without Console Redirection</b> , <b>On with Console Redirection via COM1</b> , <b>On with Console Redirection via COM2</b> und <b>Off</b> .
Serial Port Address (Standardeinstellung Serial Device 1=COM1, Serial Device2=COM2)	Legt die seriellen Portadressen für die zwei seriellen Geräte fest.  <b>ANMERKUNG:</b> Nur Serial Device 2 kann für Serial Over LAN (SOL) eingesetzt werden. Um Konsolenumleitung mit SOL zu verwenden, konfigurieren Sie die gleiche Portadresse für Konsolenumleitung und das serielle Gerät.

Option	Beschreibung
External Serial Connector (Standardeinstellung Serial Device1)	Legt fest, ob <b>Serial Device 1</b> , <b>Serial Device 2</b> oder <b>Remote Access Device</b> auf den externen seriellen Anschluss zugreifen kann.  <b>ANMERKUNG:</b> Nur Serial Device 2 kann für Serial Over LAN (SOL) eingesetzt werden. Um Konsolenumleitung mit SOL zu verwenden, konfigurieren Sie die gleiche Portadresse für Konsolenumleitung und das serielle Gerät.
Failsafe Baud Rate (Standardeinstellung 115200)	Zeigt die Failsafe-Baudrate für die Konsolenumleitung an. Das BIOS versucht die Baudrate automatisch zu bestimmen. Diese Failsafe-Baudrate wird nur dann verwendet, wenn dieser Versuch fehlschlägt. Dieser Wert sollte nicht verändert werden.
Remote Terminal Type (Standardeinstellung VT100/VT220)	Legt den Terminaltyp der Remote-Konsole fest, entweder VT100/VT220 oder ANSI.
Redirection After Boot (Standardeinstellung Enabled)	Aktiviert oder deaktiviert die BIOS-Konsolenumleitung nach dem Start des Betriebssystems.

## Bildschirm Embedded Server Management (Integrierte Serververwaltung)



**ANMERKUNG:** Dieser Abschnitt gilt nur für Systeme mit hot-swap-fähigen Festplatten.

Option	Beschreibung
Front Panel LCD Options	Die Optionen sind <b>User Defined String</b> , <b>Model Number</b> oder <b>None</b> .  Wenn der LCD-Homebildschirm auf etwas anderes als <b>User Defined String</b> , <b>Model Number</b> oder <b>None</b> gesetzt ist, wird diese Option im BIOS als <b>Advanced</b> angezeigt. Sie können diese Einstellung im BIOS erst dann wieder ändern, wenn sie durch eine andere LCD-Konfigurationsoption (etwa das iDRAC6-Konfigurationsprogramm oder das LCD-Bedienfeldmenü) auf <b>User Defined String</b> , <b>Model Number</b> oder <b>None</b> zurückgesetzt wurde.
User-Defined LCD String	Hier können Sie einen Namen oder eine andere Kennung für das System eingeben; diese erscheint auf der LCD-Modulanzeige.

## Bildschirm Power Management (Energieverwaltung)

Option	Beschreibung
Power Management (Standard-einstellung <b>Active Power Controller</b> )	<p>Die Optionen sind <b>OS Control</b>, <b>Active Power Controller</b>, <b>Custom</b> oder <b>Maximum Performance</b>. Bei allen Einstellungen außer <b>Custom</b> konfiguriert das BIOS die Energieeinstellungen auf diesem Bildschirm wie folgt:</p> <ul style="list-style-type: none"><li>• Bei der Einstellung <b>OS Control</b> wird die CPU-Leistung auf <b>OS DBPM</b> gesetzt, die Lüfterleistung auf <b>Minimum Power</b> und die Speicherleistung auf <b>Maximum Performance</b>. Bei dieser Einstellung werden alle Prozessorleistungsinformationen vom System-BIOS an das Betriebssystem zur Steuerung weitergereicht. Das Betriebssystem setzt die Prozessorleistung entsprechend der Prozessorbelastung.</li><li>• Bei der Einstellung <b>Active Power Controller</b> wird die CPU-Leistung auf <b>System DBPM</b> gesetzt, die Lüfterleistung auf <b>Minimum Power</b> und die Speicherleistung auf <b>Maximum Performance</b>. Das BIOS legt die Prozessorleistung entsprechend der Prozessornutzung fest.</li><li>• Bei der Einstellung <b>Maximum Performance</b> werden alle Felder auf <b>Maximum Performance</b> gesetzt.</li></ul>
CPU Power and Performance Management	Die Optionen sind <b>OS DBPM</b> , <b>System DBPM</b> , <b>Maximum Performance</b> oder <b>Minimum Power</b> .
Fan Power and Performance Management	Die Optionen sind <b>Maximum Performance</b> oder <b>Minimum Power</b> .
Memory Power and Performance Management	Die Optionen sind <b>Maximum Performance</b> , eine festgelegte Frequenz oder <b>Minimum Power</b> .



## Bildschirm System Security (Systemsicherheit)

Option	Beschreibung
System Password	<p>Zeigt den aktuellen Status der Kennwortsicherheitsfunktion an und ermöglicht die Zuweisung und Überprüfung eines neuen Systemkennworts.</p> <p><b>ANMERKUNG:</b> Weitere Informationen finden Sie unter „Verwenden des Systemkennworts“ auf Seite 90.</p>
Setup Password	<p>Schränkt den Zugriff auf das System-Setup-Programm durch ein Setup-Kennwort ein.</p> <p><b>ANMERKUNG:</b> Weitere Informationen finden Sie unter „Verwenden des Systemkennworts“ auf Seite 90.</p>
Password Status (Standardeinstellung Unlocked)	<p>Wenn ein <b>Setup Password</b> zugewiesen wurde und dieses Feld auf <b>Locked</b> eingestellt ist, kann das Systemkennwort beim Systemstart nicht geändert oder deaktiviert werden.</p> <p>Weitere Informationen finden Sie unter „Verwenden des Systemkennworts“ auf Seite 90.</p>
TPM Security (Standardeinstellung Off)	<p>Legt das Meldewesen des Trusted Platform Module (TPM) im System fest.</p> <p>Bei der Einstellung <b>Off</b> wird das Vorhandensein von TPM dem Betriebssystem nicht gemeldet.</p> <p>Bei <b>On with Pre-boot Measurements</b> wird das TPM dem Betriebssystem gemeldet und die Vorstart-Messungen des TPM werden während des POST gespeichert.</p> <p>Bei <b>On without Pre-boot Measurements</b> wird das TPM dem Betriebssystem gemeldet und die Vorstart-Messungen werden übersprungen.</p>
TPM Activation (Standardeinstellung No Change)	<p>Bei der Einstellung <b>Activate</b> ist das TPM mit Standardeinstellungen aktiviert. Bei der Einstellung <b>Deactivate</b> ist das TPM deaktiviert. Im Zustand <b>No Change</b> wird keine Aktion veranlasst. Der Betriebszustand des TPM verbleibt unverändert (alle Benutzereinstellungen für das TPM bleiben erhalten).</p> <p><b>ANMERKUNG:</b> Dieses Feld ist schreibgeschützt, wenn <b>TPM Security</b> auf <b>Off</b> eingestellt ist.</p>

Option	Beschreibung
TPM Clear (Standardeinstellung No)	<p> <b>VORSICHTSHINWEIS: Löschen des TPM führt zum Verlust aller Schlüssel im TPM. Diese Option verhindert, dass das Betriebssystem gestartet werden kann und führt zu Datenverlusten, falls sich die Schlüssel nicht wiederherstellen lassen. Erstellen Sie unbedingt eine Sicherungskopie der TPM-Schlüssel, bevor Sie diese Option aktivieren.</b></p> <p>Bei der Einstellung Yes wird der gesamte Inhalt des TPM gelöscht.</p> <p><b>ANMERKUNG:</b> Dieses Feld ist schreibgeschützt, wenn TPM Security auf Off eingestellt ist.</p>
Power Button (Standardeinstellung Enabled)	<p>Bei der Einstellung Enabled kann das System mit dem Netzschalter ein- und ausgeschaltet werden. Bei einem ACPI-konformen Betriebssystem wird das System vor dem Ausschalten der Stromversorgung ordnungsgemäß heruntergefahren.</p> <p>Bei der Einstellung Disabled kann der Schalter nur zum Einschalten des Systems verwendet werden.</p>
NMI Button (Standardeinstellung Disabled)	<p> <b>VORSICHTSHINWEIS: Verwenden Sie die NMI-Taste nur dann, wenn Sie durch einen Kundendienstmitarbeiter dazu aufgefordert wurden oder dies ausdrücklich in der Dokumentation des verwendeten Betriebssystems verlangt wird. Durch Drücken dieser Taste wird das Betriebssystem angehalten und ein Diagnosefenster angezeigt.</b></p>
AC Power Recovery (Standardeinstellung Last)	<p>Aktiviert oder deaktiviert die NMI-Funktion.</p> <p>Bestimmt, wie das System reagiert, wenn die Stromversorgung wiederhergestellt wird. Bei der Einstellung Last kehrt das System in den letzten vor dem Stromausfall vorhandenen Netzstromzustand zurück.</p> <p>On schaltet das System ein, sobald die Stromversorgung wiederhergestellt ist. Bei der Einstellung Off bleibt das System nach Wiederherstellen der Stromversorgung ausgeschaltet.</p>

Option	Beschreibung
AC Power Recovery Delay (Standardeinstellung Immediate)	Bestimmt, wann das System nach Wiederherstellung der Stromversorgung neu startet. Die Optionen sind <b>Immediate</b> , <b>Random</b> (zwischen 30 und 240 Sekunden beim iDRAC und 45 bis 240 Sekunden beim BMC) oder <b>User Defined</b> .
User Defined Delay	Legt die benutzerdefinierte Verzögerung für die Option AC Recovery Delay fest.

## Bildschirm Exit (Beenden)

Drücken Sie <Esc>, um das System-Setup-Programm zu beenden; daraufhin wird der Bildschirm **Exit** angezeigt:

- Save Changes and Exit (Änderungen speichern und beenden)
- Discard Changes and Exit (Änderungen verwerfen und beenden)
- Return to Setup (Zum Setup zurückkehren)

## Aufrufen des UEFI-Boot-Managers



**ANMERKUNG:** Damit ein Betriebssystem im UEFI-Modus installiert werden kann, muss es 64-Bit UEFI-kompatibel sein (zum Beispiel Microsoft® Windows Server® 2008 x64). DOS und 32-Bit-Betriebssysteme lassen sich nur im BIOS-Startmodus installieren.



**ANMERKUNG:** Der Startmodus muss im System-Setup-Programm auf UEFI gesetzt sein, um den UEFI-Boot-Manager aufrufen zu können.

Mit dem UEFI-Boot-Manager sind folgende Vorgänge möglich:

- Startoptionen hinzufügen, löschen und anordnen
- Zugriff auf das System-Setup-Programm und Startoptionen auf BIOS-Ebene ohne Neustart

- 1 Schalten Sie das System ein oder starten Sie es neu.

- 2 Drücken Sie die Taste <F11>, wenn folgende Meldung angezeigt wird:

<F11> = UEFI Boot Manager



**ANMERKUNG:** Das System reagiert erst, wenn die USB-Tastatur aktiv ist. Wenn der Ladevorgang des Betriebssystems beginnt, bevor Sie <F11> gedrückt haben, lassen Sie das System den Start ausführen. Starten Sie dann das System neu und versuchen Sie es erneut.

## Verwenden der Navigationstasten des UEFI-Boot-Managers

Tasten	Maßnahme
Pfeil nach oben	Markiert das vorangehende Feld.
Pfeil nach unten	Markiert das nächste Feld.
Leertaste, Eingabetaste, <+>, <->	Zeigt die möglichen Einstellungen eines Feldes nacheinander an.
<Esc>	Aktualisiert den UEFI Boot-Manager-Bildschirm (Seite eins) oder kehrt zum vorherigen Bildschirm zurück.
<F1>	Zeigt die Hilfedatei des UEFI-Boot-Managers an.

## Bildschirm UEFI Boot Manager

Option	Beschreibung
Continue	Das System versucht von den Geräten in der Startreihenfolge zu starten, beginnend mit dem ersten Eintrag. Wenn der Startvorgang fehlschlägt, setzt das Gerät den Vorgang mit dem nächsten Gerät in der Startreihenfolge fort, bis ein Startvorgang erfolgreich ist oder keine weiteren Startoptionen vorhanden sind.
<Startoptionen>	Zeigt die Liste der verfügbaren Startoptionen an (markiert mit Sternchen). Wählen Sie die gewünschte Startoption aus, und drücken Sie die Eingabetaste. <b>ANMERKUNG:</b> Wenn Sie ein Startgerät per Hot-Swap-Vorgang hinzufügen oder entfernen, drücken Sie <ESC>, um die Liste der Startoptionen zu aktualisieren.

<b>Option</b>	<b>Beschreibung</b>
UEFI Boot Settings	Zum Hinzufügen, Löschen, Aktivieren oder Deaktivieren von Startoptionen, Ändern der Startreihenfolge oder einmaligem Ausführen einer Startoption.
System Utilities	Für den Zugriff auf das System-Setup-Programm, Systemdienste (USC), Diagnosefunktionen und Startoptionen auf BIOS-Ebene.

### **Bildschirm UEFI Boot Settings (UEFI-Starteinstellungen)**

<b>Option</b>	<b>Beschreibung</b>
Add Boot Option	Fügt eine neue Startoption hinzu.
Delete Boot Option	Löscht eine vorhandene Startoption.
Enable/Disable Boot Option	Deaktiviert und aktiviert eine Option in der Liste der Startoptionen.
Change Boot Order	Ändert die Reihenfolge der Liste der Startoptionen.
One-Time Boot from File	Legt eine einmalige Startoption fest, die nicht in der Liste der Startoptionen enthalten ist.

### **Bildschirm System Utilities (Systemdienstprogramme)**

<b>Option</b>	<b>Beschreibung</b>
System Setup	Ruft das System-Setup-Programm auf, ohne einen Neustart auszuführen.
System Services	Startet das System neu und ruft den Controller auf, der das Ausführen von Dienstprogrammen wie der Systemdiagnose ermöglicht.
BIOS Boot Manager	Ruft die Liste der Startoptionen auf BIOS-Ebene auf, ohne einen Neustart auszuführen. Mit dieser Option können Sie bequem in den BIOS-Startmodus wechseln, wenn Sie von einem Gerät mit einem Betriebssystem ohne UEFI-Unterstützung starten wollen, etwa einem startfähigen DOS-Medium mit Diagnosesoftware.
Reboot System	Startet das System neu.

# System- und Setup-Kennwortfunktionen



**ANMERKUNG:** Falls das Kennwort verlorengegangen ist, lesen Sie „Deaktivieren eines verlorenen Kennworts“ auf Seite 216.

Im Lieferzustand ist im BIOS kein Systemkennwort aktiviert.



**VORSICHTSHINWEIS:** Kennwörter bieten einen gewissen Schutz für die auf dem System gespeicherten Daten. Wenn das System unbeaufsichtigt läuft, kann jede beliebige Person auf Daten zugreifen, die im System gespeichert sind.

## Verwenden des Systemkennworts

Wenn ein Systemkennwort zugewiesen wurde, wird der Benutzer nach dem Systemstart zur Eingabe des Kennworts aufgefordert. Nur mit Kenntnis des richtigen Kennworts kann das System in vollem Umfang genutzt werden.

### Zuweisen eines Systemkennworts

Bevor Sie ein Systemkennwort zuweisen, muss das System-Setup-Programm aufgerufen und die Option **System Password** aktiviert werden.

Wenn ein Systemkennwort zugewiesen wurde, ist **System Password** auf **Enabled** gesetzt. Wenn **Password Status** auf **Unlocked** gesetzt ist, können Sie das Systemkennwort ändern. Bei der Einstellung **Locked** können Sie das Systemkennwort nicht ändern. Durch das Deaktivieren des Kennworts mit dem entsprechenden Jumper auf der Systemplatine wird **System Password** auf **Disabled** gesetzt, und Sie können das Systemkennwort nicht ändern oder neu eingeben.

Wenn kein Systemkennwort zugewiesen wurde und der Kennwort-Jumper auf der Systemplatine sich in aktivierter Position befindet, ist die Option **System Password** auf **Not Enabled** und die Option **Password Status** auf **Unlocked** gesetzt. So weisen Sie ein Systemkennwort zu:


- 1 Überprüfen Sie, ob **Password Status** auf **Unlocked** gesetzt ist.
- 2 Markieren Sie die Option **System Password** und drücken Sie die Eingabetaste.

- 3 Geben Sie das neue Systemkennwort ein.

Das Kennwort darf bis zu 32 Zeichen lang sein.

Beim Eingeben der Zeichen werden Platzhalter im Feld angezeigt.


Bei der Kennwortzuweisung wird nicht zwischen Groß- und Kleinschreibung unterschieden. Drücken Sie zum Löschen von Zeichen die Rücktaste oder die Nach-links-Taste.

 **ANMERKUNG:** Damit Sie das Feld ohne Vergabe eines Systemkennworts verlassen können, drücken Sie die Eingabetaste, um zu einem anderen Feld zu wechseln, oder drücken Sie zu einem beliebigen Zeitpunkt vor dem Abschluss von Schritt 5 die Esc-Taste.


- 4 Drücken Sie die <Eingabetaste>.
- 5 Um das Kennwort zu bestätigen, geben Sie dieses erneut ein und drücken Sie die Eingabetaste.

**System Password** hat jetzt die Einstellung **Enabled**. Sie können nun das System-Setup-Programm beenden und das System einsetzen.

- 6 Starten Sie entweder das System neu, um den Kennwortschutz wirksam werden zu lassen, oder setzen Sie Ihre Arbeit fort.

 **ANMERKUNG:** Der Kennwortschutz wird erst wirksam, wenn das System neu gestartet wird.

### Verwenden des Systemkennworts zur Systemsicherung

 **ANMERKUNG:** Wenn ein Setup-Kennwort vergeben wurde (siehe „Verwenden des Setup-Kennworts“ auf Seite 93), wird das Setup-Kennwort als alternatives Systemkennwort zugelassen.

Wenn **Password Status** auf **Unlocked** gesetzt ist, kann die Kennwortsicherheit aktiviert bleiben oder deaktiviert werden.

So aktivieren Sie den Kennwortschutz:

- 1 Schalten Sie das System ein oder führen Sie mit <Strg><Alt><Entf> einen Neustart durch.
- 2 Geben Sie das Kennwort ein und drücken Sie die Eingabetaste.

So deaktivieren Sie den Kennwortschutz:

- 1 Schalten Sie das System ein oder führen Sie mit <Strg> <Alt> <Entf> einen Neustart durch.
- 2 Geben Sie das Kennwort ein und drücken Sie <Strg> <Eingabetaste>.

Wenn **Password Status** auf **Locked** gesetzt ist, müssen Sie beim Neustarten das Kennwort eingeben und die Eingabetaste drücken, wenn Sie dazu aufgefordert werden.

Wenn ein falsches Systemkennwort eingegeben wurde, zeigt das System eine Meldung an und fordert Sie zur Eingabe des Kennworts auf. Sie haben drei Versuche, das korrekte Kennwort einzugeben. Nach dem dritten erfolglosen Versuch informiert das System in einer Fehlermeldung darüber, dass das System angehalten wurde und manuell mit dem Netzschalter ausgeschaltet werden muss.

Auch nach dem Herunterfahren und Neustarten des Systems wird die Fehlermeldung angezeigt, bis das korrekte Kennwort eingegeben wurde.



**ANMERKUNG:** Die Option **Password Status** kann in Verbindung mit den Optionen **System Password** und **Setup Password** eingesetzt werden, um das System vor unerlaubtem Zugriff zu schützen

### Deaktivieren des Systemkennworts

Wenn das Systemkennwort bereits gesetzt ist, können Sie es deaktivieren, indem Sie das Kennwort während des POST eingeben und <Strg> <Eingabetaste> drücken, oder Sie können das System-Setup-Programm aufrufen und im Menü **System Password** zweimal die <Eingabetaste> drücken.

### Ändern eines bestehenden Systemkennworts

- 1 Rufen Sie während des POST das System-Setup-Programm auf, indem Sie die Taste <F2> drücken.
- 2 Rufen Sie den Bildschirm **System Security** auf.
- 3 Überprüfen Sie, ob **Password Status** auf **Unlocked** gesetzt ist.
- 4 Geben Sie das neue Systemkennwort in die beiden Kennwortfelder ein. Das Feld **System Password** (Systemkennwort) wird zu **Not Enabled** (Nicht aktiviert) geändert, falls das Kennwort gelöscht wurde.



## Verwenden des Setup-Kennworts

### Zuweisen eines Setup-Kennworts

Ein Setup-Passwort kann nur zugewiesen werden, wenn die Option **Setup Password** auf **Not Enabled** gesetzt ist. Um ein Setup-Kennwort zuzuweisen, markieren Sie die Option **Setup Password** und drücken Sie die Taste <+> oder <->. Das System fordert Sie dazu auf, das Kennwort einzugeben und zu bestätigen.



**ANMERKUNG:** Es ist möglich, das gleiche Kennwort als System- und als Setup-Kennwort zu verwenden. Wenn die beiden Kennwörter nicht identisch sind, kann das Setup-Kennwort als alternatives Systemkennwort eingesetzt werden. Das Systemkennwort kann nicht anstelle des Setup-Kennworts verwendet werden.

Das Kennwort darf bis zu 32 Zeichen lang sein.

Beim Eingeben der Zeichen werden Platzhalter im Feld angezeigt.

Bei der Kennwortzuweisung wird nicht zwischen Groß- und Kleinschreibung unterschieden. Drücken Sie zum Löschen von Zeichen die Rücktaste oder die Nach-links-Taste.

Wenn Sie das Kennwort bestätigen, wird die Option **Setup Password** auf **Enabled** gesetzt. Beim nächsten Aufruf des System-Setup-Programms fordert Sie das System zur Eingabe des Setup-Kennworts auf.

Eine Änderung der Option **Setup Password** wird sofort wirksam (das System muss nicht neu gestartet werden).

### Betrieb mit aktiviertem Setup-Kennwort

Wenn die Option **Setup Password** auf **Enabled** gesetzt ist, muss zuerst das korrekte Kennwort eingegeben werden, bevor die meisten Optionen des System-Setups bearbeitet werden können.

Wird auch beim dritten Versuch nicht das korrekte Passwort eingegeben, können die Einstellungen in den Bildschirmen des System-Setups zwar angezeigt aber nicht geändert werden. Die folgenden Optionen sind Ausnahmen: Wenn **System Password** nicht auf **Enabled** gesetzt ist und nicht über die Option **Password Status** gesperrt ist, kann ein Systemkennwort zugewiesen werden. Sie können ein bestehendes Systemkennwort nicht deaktivieren oder ändern.



**ANMERKUNG:** Die Option **Password Status** kann zusammen mit der Option **Setup Password** verwendet werden, um das Systemkennwort vor unbefugten Änderungen zu schützen.

## Löschen oder Ändern eines bestehenden Setup-Kennworts

- 1 Rufen Sie das System-Setup-Programm auf und wählen Sie **System Security**.
- 2 Markieren Sie **Setup Password**, und drücken Sie zum Anzeigen des entsprechenden Fensters die Eingabetaste. Drücken Sie zweimal die Eingabetaste, um das vorhandene Setup-Kennwort zu löschen.  
Die Einstellung wird auf **Not Enabled** gesetzt.
- 3 Wenn ein neues Setup-Kennwort zugewiesen werden soll, führen Sie die Schritte unter „Zuweisen eines Setup-Kennworts“ auf Seite 93 aus.

## Integrierte Systemverwaltung

Der Lifecycle Controller ist ein integriertes Dienstprogramm, das Systemverwaltungsaufgaben aus einer integrierten Umgebung während der gesamten Server-Lebensdauer ermöglicht.

Der Controller lässt sich während des Startvorgangs aufrufen und unabhängig vom Betriebssystem verwenden.



**ANMERKUNG:** Bestimmte Plattformkonfigurationen unterstützen möglicherweise nicht alle Controllerfunktionen.

Die folgenden Lifecycle Controller-Funktionen werden von Systemen mit Baseboard Management Controller (BMC) unterstützt:


- Installation eines Betriebssystems
- Ausführen von Diagnose zum Überprüfen von Speicher, E/A-Geräten, Prozessoren, physischen Laufwerken und anderen Peripheriegeräten

Wenn eine optionale iDRAC6 Express-Karte installiert ist, stellt der Controller folgende zusätzliche Funktionen bereit:

- Herunterladen und Durchführen von Firmware-Updates
- Konfigurieren von Hardware und Firmware


Nähere Informationen über das Einrichten des Controllers, das Konfigurieren von Hardware und Firmware sowie das Bereitstellen des Betriebssystems finden Sie im *Benutzerhandbuch zum Lifecycle-Controller* auf der Dell Support-Website unter [support.dell.com/manuals](http://support.dell.com/manuals).

# Baseboard-Management-Controller-Konfiguration

 **ANMERKUNG:** Wenn eine iDRAC6 Express-Karte im System installiert ist, wird das Dienstprogramm des Baseboard-Management-Controllers (BMC) durch das iDRAC 6-Dienstprogramm ersetzt.

Mit dem BMC können Systeme per Fernzugriff konfiguriert, überwacht und wiederhergestellt werden. Der BMC verfügt über folgende Merkmale:

- Verwendung des integrierten System-NIC
- Aktiviert Fehlerprotokollierung und SNMP-Warnungen.
- Ermöglicht den Zugriff auf das Systemereignisprotokoll und den Sensorstatus
- Ermöglicht die Steuerung von Systemfunktionen einschließlich Ein- und Ausschalten
- Funktioniert unabhängig vom Stromversorgungszustand und vom Betriebssystem
- Bietet Unterstützung für Text-Konsolenumleitung für das System-Setup, textbasierte Dienstprogramme und Betriebssystem-Konsolen

 **ANMERKUNG:** Um aus der Ferne über den integrierten NIC auf den BMC zugreifen zu können, muss die Netzwerkverbindung über den integrierten NIC1 erfolgen.

Weitere Informationen zur Nutzung der BMC-Funktion finden Sie auch in der Dokumentation zum BMC und zu den Systemverwaltungsanwendungen.

## Aufrufen des BMC-Setupmoduls

- 1 Schalten Sie das System ein oder starten Sie es neu.
- 2 Drücken Sie <Strg><E>, wenn Sie nach dem POST entsprechend aufgefordert werden.

Wenn das Betriebssystem zu laden beginnt, bevor Sie <Strg><E> drücken konnten, lassen Sie das System vollständig hochfahren, und starten Sie dann das System neu und versuchen es erneut.

# iDRAC-Konfigurationsprogramm

Das iDRAC-Konfigurationsprogramm ist eine Vorstart-Konfigurationsumgebung, die es ermöglicht, Parameter für den iDRAC6 und den verwalteten Server anzuzeigen und einzustellen. Mit dem iDRAC-Konfigurationsprogramm sind folgende Vorgänge möglich:

- Konfigurieren, Aktivieren oder Deaktivieren des lokalen iDRAC6-Netzwerks (LAN) über den reservierten iDRAC6 Enterprise-Karten-Port oder die integrierten NICs.
- Aktivieren oder Deaktivieren von IPMI über LAN.
- Aktivieren eines LAN-PET-Ziels (Platform Event Trap)
- Verbinden oder Trennen der Virtual-Media-Geräte.
- Ändern des Benutzernamens und Kennworts des Administrators sowie Verwalten von Benutzerrechten.
- Anzeigen von SEL-Meldungen (Systemereignisprotokoll) oder Löschen von Meldungen aus dem Protokoll

Weitere Informationen zur Nutzung des iDRAC6 finden Sie auch in der Dokumentation zum iDRAC6 und zu den Systemverwaltungsanwendungen.

## Aufrufen des iDRAC-Konfigurationsprogramms

- 1 Schalten Sie das System ein oder starten Sie es neu.
- 2 Drücken Sie <Strg><E>, wenn Sie während des POST dazu aufgefordert werden.

Wenn das Betriebssystem geladen wird, bevor Sie <Strg><E> drücken konnten, lassen Sie das System vollständig hochfahren, und starten Sie dann das System neu und versuchen es erneut.

# Installieren von Systemkomponenten



**ANMERKUNG:** Die Abbildungen in diesem Abschnitt zeigen Systeme mit hot-swap-fähigen Festplatten.

## Empfohlene Werkzeuge

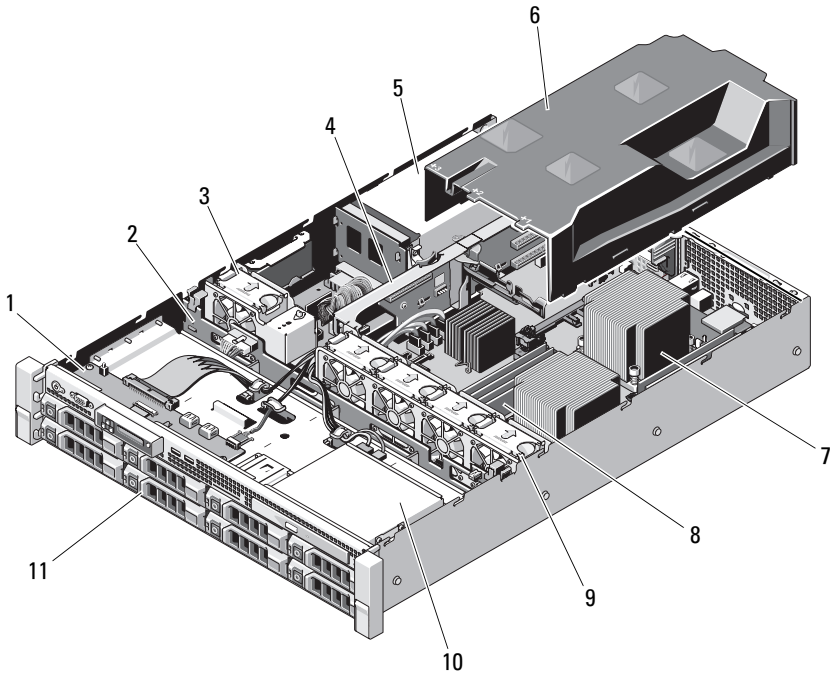
- Schlüssel für das Systemschloss
- Kreuzschlitzschraubendreher der Größen 1 und 2
- Torx-Schraubendreher T10
- Erdungsband

## Das Innere des Systems



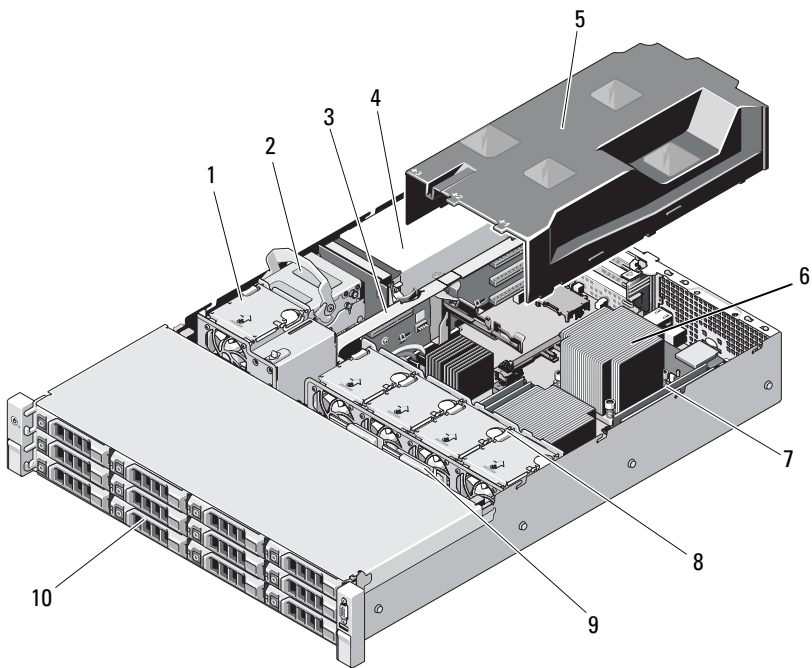
**VORSICHTSHINWEIS:** Viele Reparaturarbeiten dürfen nur von qualifizierten Servicetechnikern durchgeführt werden. Fehlerbehebungsmaßnahmen oder einfache Reparaturen sollten Sie nur dann selbst übernehmen, wenn dies mit der Produktdokumentation im Einklang steht oder Sie vom Team des Online- oder Telefonsupports dazu aufgefordert werden. Schäden durch nicht von Dell genehmigte Wartungsversuche werden nicht durch die Garantie abgedeckt. Lesen und befolgen Sie die zusammen mit dem Produkt gelieferten Sicherheitshinweise.

**Abbildung 3-1. Das Innere des Systems (System mit 8 Festplatten)**



- |    |                          |    |                               |
|----|--------------------------|----|-------------------------------|
| 1  | Bedienfeldplatine        | 2  | SAS-Rückwandplatine           |
| 3  | Lüfter                   | 4  | Erweiterungskarten-Riser      |
| 5  | Netzteilschächte (2)     | 6  | Kühlgehäuse                   |
| 7  | Kühlkörper/Prozessor (2) | 8  | Speichermodule (8)            |
| 9  | Systemlüfter (4)         | 10 | Optisches Laufwerk (optional) |
| 11 | Festplattenlaufwerke (8) |    |                               |

**Abbildung 3-2. Das Innere des Systems (System mit 12 Festplatten)**



- |   |                          |    |                           |
|---|--------------------------|----|---------------------------|
| 1 | Lüfter                   | 2  | Interne Festplatten (2)   |
| 3 | Erweiterungskarten-Riser | 4  | Netzteilschächte (2)      |
| 5 | Kühlgehäuse              | 6  | Kühlkörper/Prozessor (2)  |
| 7 | Speichermodule (8)       | 8  | Systemlüfter (4)          |
| 9 | SAS-Rückwandplatine      | 10 | Festplattenlaufwerke (12) |

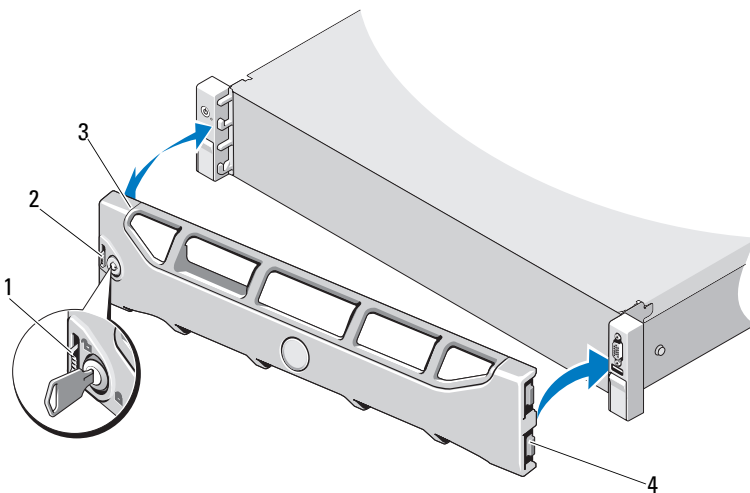
## Frontverkleidung (optional)

Durch ein Schloss an der Verkleidung wird der Zugriff auf den Netzschalter, das optische Laufwerk und die Festplattenlaufwerke eingeschränkt. Die LCD-Anzeige und die Steuertasten sind über die Frontverkleidung zugänglich.

### Abnehmen der Frontverkleidung

- 1 Entriegeln Sie die Frontverkleidung mit dem Systemschlüssel.
- 2 Heben Sie die Sperrklinke neben dem Schloss an.
- 3 Schwenken Sie die linke Seite der Frontverkleidung von der Vorderseite des Systems weg.
- 4 Lösen Sie die rechte Seite der Frontverkleidung aus dem Haken, und nehmen Sie die Frontverkleidung vom System ab.

Abbildung 3-3. Frontverkleidung entfernen und aufsetzen



- |   |                  |   |                 |
|---|------------------|---|-----------------|
| 1 | Sperrklinke      | 2 | Schloss         |
| 3 | Frontverkleidung | 4 | Scharnierlasche |



## Anbringen der Frontverkleidung

- 1 Haken Sie das rechte Ende der Frontverkleidung am Gehäuse ein.
- 2 Schwenken Sie das freie Ende der Frontverkleidung auf das System.
- 3 Sichern Sie die Frontverkleidung mit dem Systemschloss.  
Siehe Abbildung 3-3.

## Öffnen und Schließen des Systems



**WARNUNG:** Beim Anheben des Systems sollten Sie sich stets von jemand anders helfen lassen. Um Verletzungen zu vermeiden, sollten Sie nicht versuchen, das System allein zu bewegen.



**VORSICHTSHINWEIS:** Viele Reparaturarbeiten dürfen nur von qualifizierten Servicetechnikern durchgeführt werden. Fehlerbehebungsmaßnahmen oder einfache Reparaturen sollten Sie nur dann selbst übernehmen, wenn dies mit der Produktdokumentation im Einklang steht oder Sie vom Team des Online- oder Telefonsupports dazu aufgefordert werden. Schäden durch nicht von Dell genehmigte Wartungsversuche werden nicht durch die Garantie abgedeckt. Lesen und befolgen Sie die zusammen mit dem Produkt gelieferten Sicherheitshinweise.

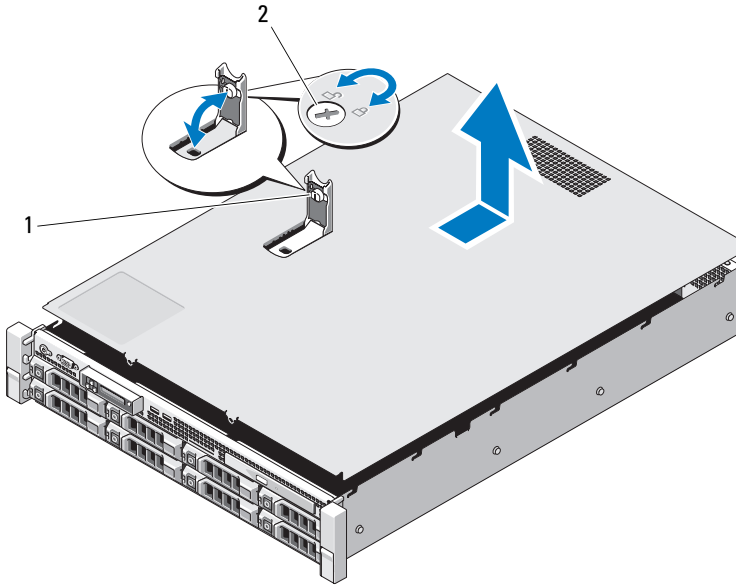
### Öffnen des Systems

- 1 Schalten Sie das System sowie die angeschlossenen Peripheriegeräte aus, und trennen Sie das System von der Netzstromsteckdose und den Peripheriegeräten.
- 2 Entfernen Sie gegebenenfalls die Frontverkleidung. Siehe „Abnehmen der Frontverkleidung“ auf Seite 100.
- 3 Drehen Sie die Verriegelung des Hebels an der Systemabdeckung gegen den Uhrzeigersinn in die entspernte Position. Siehe Abbildung 3-4 und Abbildung 3-5.
- 4 Heben Sie den Freigabehebel auf der Systemoberseite an, und schieben Sie die Gehäuseabdeckung nach hinten.
- 5 Fassen Sie die Abdeckung auf beiden Seiten an, und heben Sie sie vorsichtig vom System ab. Siehe Abbildung 3-4 und Abbildung 3-5.



**ANMERKUNG:** Das Öffnen und Schließen des Systems ist in Abbildung 3-4 dargestellt und funktioniert in dieser Weise auch für Systeme mit 4 Festplatten.

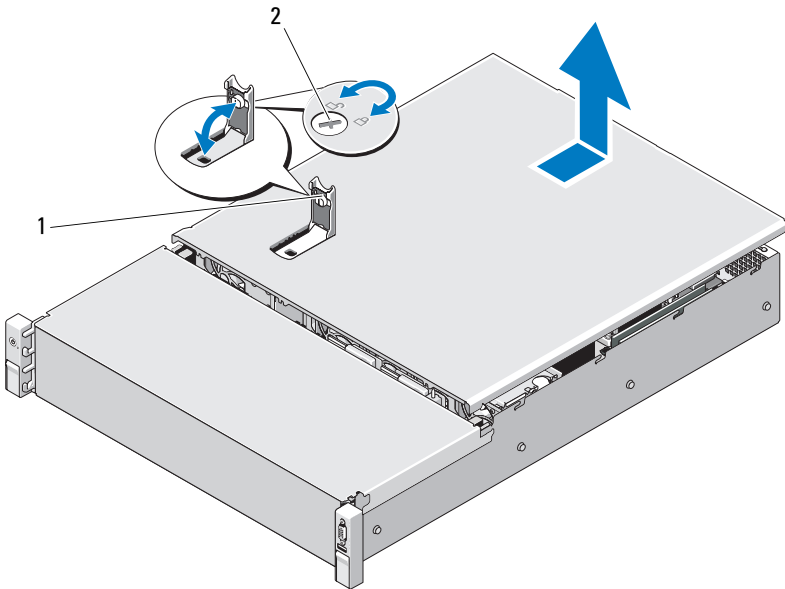
**Abbildung 3-4. Systemabdeckung entfernen und anbringen (System mit 8 Festplatten)**



1 Freigabehebel der Abdeckung

2 Verriegelung

**Abbildung 3-5. Systemabdeckung entfernen und anbringen (System mit 12 Festplatten)**



- 1 Freigabehebel der Abdeckung      2 Verriegelung

### **Schließen des Systems**

- 1 Heben Sie den Freigabehebel auf der Systemabdeckung an.
- 2 Positionieren Sie die Abdeckung auf dem Gehäuse und versetzen Sie sie leicht nach hinten, damit die zwei Haken an der hinteren Kante der Abdeckung über die entsprechenden Laschen an der hinteren Kante des Gehäuses greifen. Siehe Abbildung 3-4 und Abbildung 3-5.
- 3 Schieben Sie die Abdeckung in Richtung Gehäusevorderseite und drücken Sie den Freigabehebel nach unten.
- 4 Drehen Sie die Verriegelung des Freigabehebels im Uhrzeigersinn, um die Abdeckung zu sichern.
- 5 Verbinden Sie das System und die Peripheriegeräte wieder mit dem Netzstrom und schalten Sie sie ein.

# Kühlgehäuse

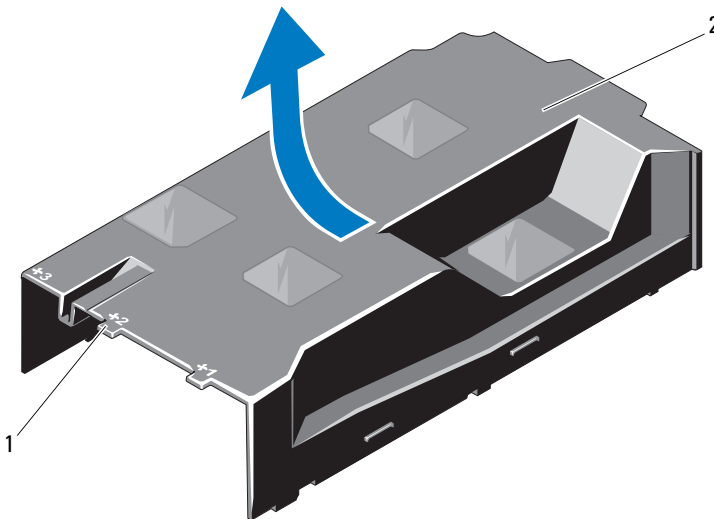
Das System ist mit einem Kühlgehäuse ausgestattet, das den Luftstrom von den Lüftern über die Systemprozessoren und Speichermodule lenkt.

## Entfernen des Kühlgehäuses

**△ VORSICHTSHINWEIS:** Viele Reparaturarbeiten dürfen nur von qualifizierten Servicetechnikern durchgeführt werden. Fehlerbehebungsmaßnahmen oder einfache Reparaturen sollten Sie nur dann selbst übernehmen, wenn dies mit der Produktdokumentation im Einklang steht oder Sie vom Team des Online- oder Telefonsupports dazu aufgefordert werden. Schäden durch nicht von Dell genehmigte Wartungsversuche werden nicht durch die Garantie abgedeckt. Lesen und befolgen Sie die zusammen mit dem Produkt gelieferten Sicherheitshinweise.

- 1 Öffnen Sie das System. Siehe „Öffnen des Systems“ auf Seite 101.
- 2 Heben Sie das Kühlgehäuse vorsichtig nach oben von der Systemplatine ab. Siehe Abbildung 3-6.

**Abbildung 3-6. Kühlgehäuse installieren und entfernen**



- 1 Nummerierte Lüfterschächte      2 Kühlgehäuse

## Installieren des Kühlgehäuses

- 1 Richten Sie das Kühlgehäuse aus, wobei Sie die Mitte der nummerierten Lüfterschächte als Führungspunkt verwenden.
- 2 Drücken Sie das Kühlgehäuse nach unten in das Systemgehäuse.
- 3 Schließen Sie das System. Siehe „Schließen des Systems“ auf Seite 103.
- 4 Verbinden Sie das System wieder mit dem Netzstrom und schalten Sie das System und alle angeschlossenen Peripheriegeräte ein.

## Festplattenlaufwerke

Das System unterstützt 3,5-Zoll-Festplatten (SAS oder SATA) oder 2,5-Zoll-Festplatten (SAS oder SATA) in hot-swap-fähigen 3,5-Zoll-Trägern oder als verkabelte interne Laufwerke. Abhängig vom Gehäuse werden die Festplatten intern installiert oder auf der Systemvorderseite (siehe Abbildung 3-1). Auf der Vorderseite installierte Festplatten werden über Festplattenträger mit einer SAS-Rückwandplatine verbunden und können als hot-swap-fähig konfiguriert werden.



**ANMERKUNG:** Systeme mit verkabelten Festplatten unterstützen bis zu vier 3,5-Zoll-Festplatten (SAS oder SATA).

## Entfernen eines Laufwerkplatzhalters



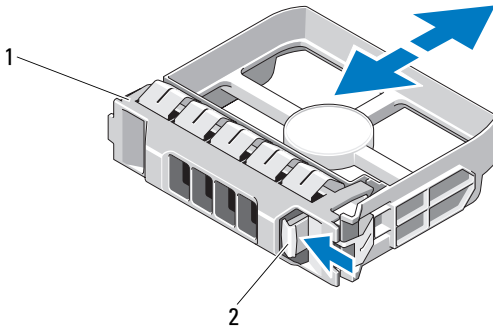
**VORSICHTSHINWEIS:** Um eine ausreichende Systemkühlung zu gewährleisten, müssen alle leeren Festplattenschächte mit entsprechenden Platzhaltern belegt sein.



**ANMERKUNG:** Dieser Abschnitt gilt nur für Systeme mit hot-swap-fähigen Festplatten.

- 1 Entfernen Sie die Frontverkleidung. Siehe „Abnehmen der Frontverkleidung“ auf Seite 100.
- 2 Fassen Sie den Festplattenplatzhalter an der Vorderseite an, drücken Sie auf den Entriegelungshebel auf der rechten Seite, und ziehen Sie den Platzhalter aus dem Laufwerkschacht. Siehe Abbildung 3-7.

**Abbildung 3-7. Festplattenplatzhalter entfernen oder installieren**



1 Laufwerkplatzhalter

2 Entriegelungshebel

### **Installieren eines Laufwerkplatzhalters**

Richten Sie den Festplattenplatzhalter mit dem Laufwerkschacht aus und führen Sie den Platzhalter in den Laufwerkschacht ein, bis der Entriegelungshebel einrastet. Siehe Abbildung 3-7.

### **Entfernen eines hot-swap-fähigen Festplattenlaufwerks**

- 1 Entfernen Sie gegebenenfalls die Frontverkleidung. Siehe „Abnehmen der Frontverkleidung“ auf Seite 100.
- 2 Bereiten Sie das Laufwerk in der RAID-Verwaltungssoftware zum Entfernen vor. Warten Sie, bis die Festplattenanzeigen am Laufwerkträger signalisieren, dass das Laufwerk sicher entfernt werden kann. Siehe „Festplattenanzeigemuster“ auf Seite 23.

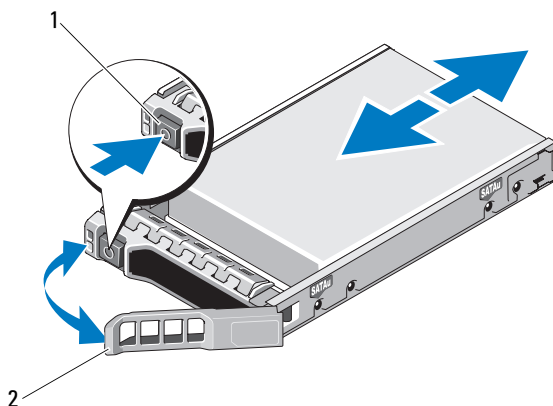
Wenn das Laufwerk online war, blinkt die grüne Aktivitäts-/ Fehleranzeige, während das Laufwerk heruntergefahren wird. Wenn beide Laufwerkanzeigen erloschen sind, ist das Laufwerk zum Ausbau bereit.

- 3 Drücken Sie die Freigabetaste und öffnen Sie den Griff des Laufwerkträgers, um das Laufwerk freizugeben. Siehe Abbildung 3-8.

- 4 Schieben Sie die Festplatte aus dem Laufwerkschacht.
- 5 Setzen Sie einen Laufwerkplatzhalter im leeren Laufwerkschacht ein.  
Siehe „Installieren eines Laufwerkplatzhalters“ auf Seite 106.

**△ VORSICHTSHINWEIS: Um eine ausreichende Systemkühlung zu gewährleisten, müssen alle leeren Festplattenschächte mit entsprechenden Platzhaltern belegt sein.**

**Abbildung 3-8. Hot-swap-fähiges Festplattenlaufwerk entfernen und installieren**



1 Entriegelungstaste

2 Griff des Festplattenträgers

## Installieren eines hot-swap-fähigen Festplattenlaufwerks

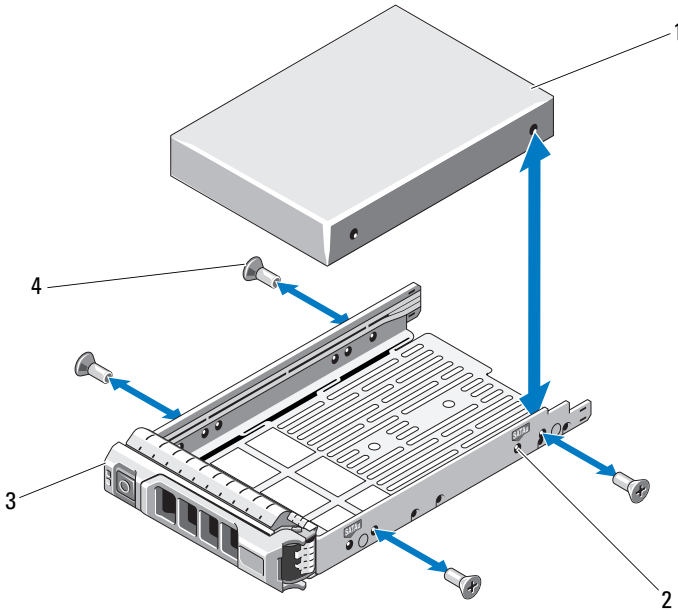
- △ **VORSICHTSHINWEIS:** Verwenden Sie nur Laufwerke, die geprüft und für den Einsatz mit der SAS/SATA-Rückwandplatine zugelassen sind.
- △ **VORSICHTSHINWEIS:** Stellen Sie beim Installieren von Festplatten sicher, dass die angrenzenden Laufwerke vollständig installiert sind. Wenn Sie versuchen, einen Laufwerkträger neben einem unvollständig eingesetzten Träger einzusetzen und zu verriegeln, kann die Schirmfeder des nicht fest sitzenden Trägers beschädigt und unbrauchbar gemacht werden.
- △ **VORSICHTSHINWEIS:** Um Datenverlust zu vermeiden, stellen Sie sicher, dass das Betriebssystem das Installieren von Laufwerken im Hot-Swap-Verfahren unterstützt. Informationen hierzu finden Sie in der Dokumentation zum Betriebssystem.
- △ **VORSICHTSHINWEIS:** Der kombinierte Einsatz von SATA- und SAS-Festplatten in derselben Systemkonfiguration wird nicht bei allen Konfigurationen unterstützt.
  - 1 Entfernen Sie die Frontverkleidung. Siehe „Abnehmen der Frontverkleidung“ auf Seite 100.
  - 2 Wenn im Laufwerkschacht ein Platzhalter installiert ist, entfernen Sie diesen. Siehe „Entfernen eines Laufwerkplatzhalters“ auf Seite 105.
  - 3 Drücken Sie die Taste auf der Vorderseite des Laufwerkträgers.
  - 4 Achten Sie darauf, dass sich der Hebel am Festplattenträger in geöffneter Position befindet. Schieben Sie das Festplattenlaufwerk in den Laufwerkschacht, bis der Träger die Rückwandplatine berührt. Siehe Abbildung 3-8.
  - 5 Schließen Sie den Bügel, um das Laufwerk zu sichern.



## Entfernen einer Festplatte aus einem Laufwerkträger

Entfernen Sie die Schrauben von den Führungsschienen am Laufwerkträger und trennen Sie die Festplatte vom Träger. Siehe Abbildung 3-9.

**Abbildung 3-9. Hot-swap-fähige Festplatte in einem Laufwerkträger installieren**



- 1 Festplattenlaufwerk
- 3 Laufwerkträger

- 2 SAS/SATA-Anzeige
- 4 Schrauben (4)

## Installation einer Festplatte im Laufwerkträger

- 1 Führen Sie die Festplatte in den Laufwerkträger ein, wobei sich das Anschlussende des Laufwerks hinten befindet. Siehe Abbildung 3-9.
- 2 Richten Sie die Schraublöcher in der Festplatte mit den Löchern am Laufwerkträger aus.  
Bei korrekter Ausrichtung schließt die Rückseite der Festplatte mit der Rückseite des Laufwerkträgers ab.
- 3 Befestigen Sie die vier Schrauben, um die Festplatte am Laufwerkträger zu sichern.

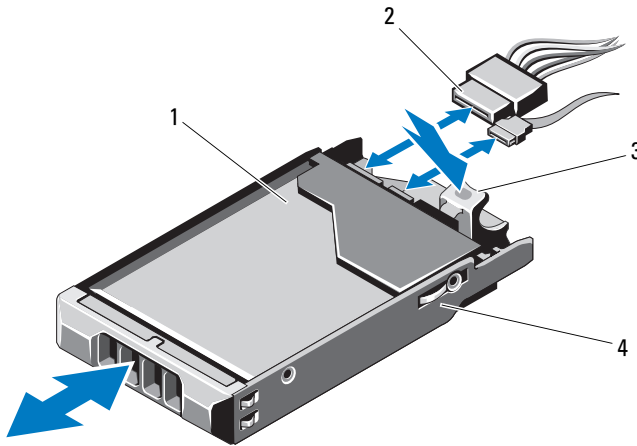
## Entfernen eines verkabelten Festplattenlaufwerks



**VORSICHTSHINWEIS: Viele Reparaturarbeiten dürfen nur von qualifizierten Servicetechnikern durchgeführt werden. Fehlerbehebungsmaßnahmen oder einfache Reparaturen sollten Sie nur dann selbst übernehmen, wenn dies mit der Produktdokumentation im Einklang steht oder Sie vom Team des Online- oder Telefonsupports dazu aufgefordert werden. Schäden durch nicht von Dell genehmigte Wartungsversuche werden nicht durch die Garantie abgedeckt. Lesen und befolgen Sie die zusammen mit dem Produkt gelieferten Sicherheitshinweise.**

- 1 Schalten Sie das System sowie die angeschlossenen Peripheriegeräte aus, und trennen Sie das System von der Steckdose und den Peripheriegeräten.
- 2 Öffnen Sie das System. Siehe „Öffnen des Systems“ auf Seite 101.
- 3 Trennen Sie das Stromversorgungs- und das Datenkabel vom Festplattenlaufwerk im Laufwerkschacht.
- 4 Drücken Sie auf die Lasche am Festplattenträger und schieben Sie das Laufwerk aus dem Schacht. Siehe Abbildung 3-10.

**Abbildung 3-10. Verkabeltes Festplattenlaufwerk entfernen und installieren**



- |   |                     |   |                              |
|---|---------------------|---|------------------------------|
| 1 | Festplattenlaufwerk | 2 | Stromversorgungs-/Datenkabel |
| 3 | Lasche              | 4 | Laufwerkhalterung            |

**ANMERKUNG:** Wenn Sie das Festplattenlaufwerk nicht ersetzen, entfernen Sie es aus der Laufwerkhalterung (siehe Abbildung 3-11) und setzen Sie die leere Laufwerkhalterung dann wieder in den Schacht ein.

- 5 Bringen Sie die Systemabdeckung wieder an. Siehe „Schließen des Systems“ auf Seite 103.

### Einsetzen eines verkabelten Festplattenlaufwerks

**VORSICHTSHINWEIS:** Viele Reparaturarbeiten dürfen nur von qualifizierten Servicetechnikern durchgeführt werden. Fehlerbehebungsmaßnahmen oder einfache Reparaturen sollten Sie nur dann selbst übernehmen, wenn dies mit der Produktdokumentation im Einklang steht oder Sie vom Team des Online- oder Telefonsupports dazu aufgefordert werden. Schäden durch nicht von Dell genehmigte Wartungsversuche werden nicht durch die Garantie abgedeckt. Lesen und befolgen Sie die zusammen mit dem Produkt gelieferten Sicherheitshinweise.

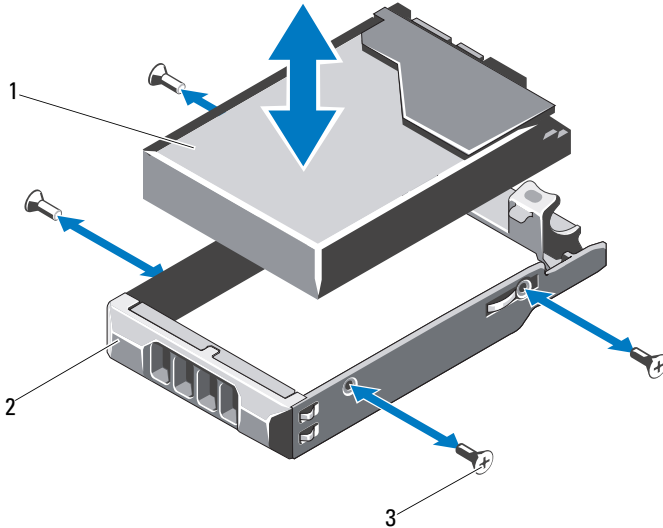
- 1 Schalten Sie das System sowie die angeschlossenen Peripheriegeräten aus, und trennen Sie das System von der Steckdose und den Peripheriegeräten.
- 2 Öffnen Sie das System. Siehe „Öffnen des Systems“ auf Seite 101.

- 3** Entfernen Sie die vorhandene Festplattenhalterung, indem Sie die Lasche an der Halterung nach oben ziehen und die Halterung nach oben und aus dem System heraus ziehen.
- 4** Setzen Sie die Festplatte in der Halterung ein. Siehe „Installation einer Festplatte im Laufwerkträger“ auf Seite 114.
- 5** Schieben Sie die Festplatte in den Laufwerkschacht.
- 6** Schließen Sie das Stromversorgungs- und das Datenkabel an der Festplatte an.
  - Um das Laufwerk am integrierten SATA-Controller anzuschließen (nur SATA-Festplatten), verbinden Sie das SATA-Datenkabel mit dem Anschluss SATA auf der Systemplatine. Siehe Abbildung 6-1.
  - Um das Laufwerk an eine SAS-RAID-Controllerkarte anzuschließen (nur SAS- oder SATA-Festplattenlaufwerke), verbinden Sie das Datenkabel mit dem Anschluss an der Kartenkante. Informationen zur Installation einer SAS-Controllerkarte finden Sie unter „Installation einer Erweiterungskarte“ auf Seite 141.
- 7** Bringen Sie die Systemabdeckung wieder an. Siehe „Schließen des Systems“ auf Seite 103.
- 8** Verbinden Sie das System wieder mit dem Netzstrom und schalten Sie das System und die angeschlossenen Peripheriegeräte ein.
- 9** Rufen Sie das System-Setup-Programm auf und stellen Sie sicher, dass der Festplattencontroller aktiviert ist. Siehe „Aufrufen des System-Setup-Programms“ auf Seite 72.
- 10** Beenden Sie das System-Setup-Programm und starten Sie das System neu. Anleitungen zum Installieren von Software für den Laufwerkbetrieb finden Sie in der Dokumentation, die mit dem Festplattenlaufwerk geliefert wurde.

## Entfernen einer Festplatte aus einem Laufwerkträger

Entfernen Sie die Schrauben von den Führungsschienen am Laufwerkträger und trennen Sie die Festplatte vom Träger. Siehe Abbildung 3-11.

**Abbildung 3-11. Verkabelte Festplatte in einem Laufwerkträger installieren**



- 1 Festplattenlaufwerk
- 3 Schrauben (4)\*

- 2 Laufwerkträger

\*Bei Dell bestellte Festplatten werden mit Schrauben geliefert.

## Installation einer Festplatte im Laufwerkträger

- 1 Führen Sie die Festplatte in den Laufwerkträger ein, wobei sich das Anschlussende des Laufwerks hinten befindet. Siehe Abbildung 3-11.
- 2 Richten Sie die Schraublöcher in der Festplatte mit den Löchern am Laufwerkträger aus.


Bei korrekter Ausrichtung schließt die Rückseite der Festplatte mit der Rückseite des Laufwerkträgers ab.

- 3 Befestigen Sie die vier Schrauben, um die Festplatte am Laufwerkträger zu sichern.

## Interne Festplattenlaufwerke

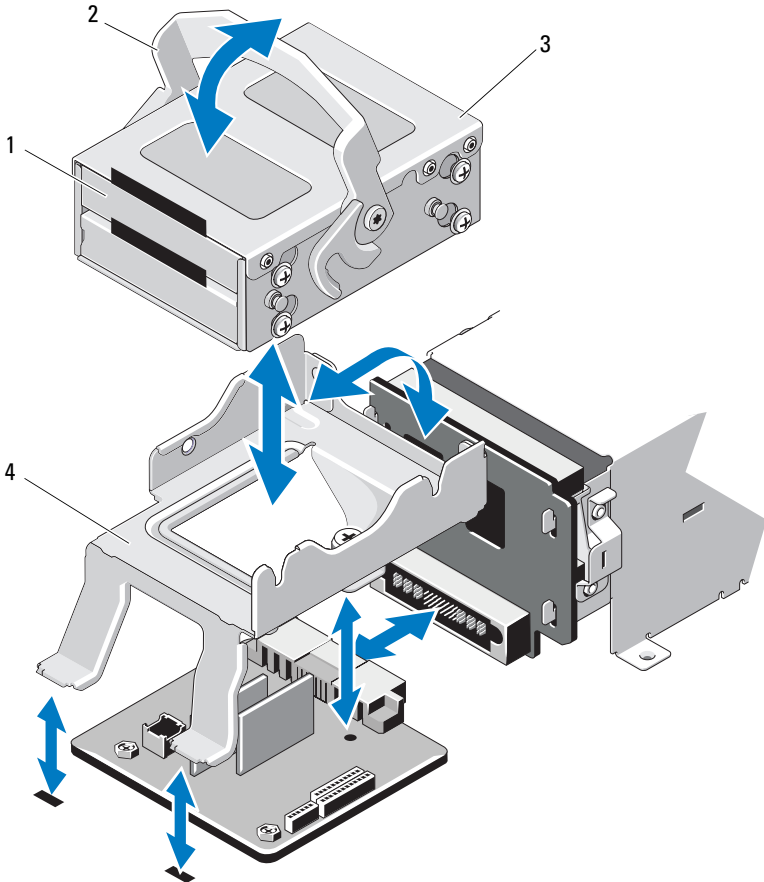
Alle Systeme mit 12 Festplatten unterstützen zwei verkabelte interne SAS- oder SATA-Festplattenlaufwerke (2,5 Zoll). Interne Festplatten werden mit der SAS-Rückwandplatine verbunden. Es wird empfohlen, das Betriebssystem auf den internen Festplatten in einer RAID-1-Konfiguration zu installieren. Informationen über die RAID-Konfiguration erhalten Sie in der RAID-Dokumentation unter [support.dell.com/manuals](http://support.dell.com/manuals).

## Entfernen eines internen Festplattenschachts

 **VORSICHTSHINWEIS: Viele Reparaturarbeiten dürfen nur von qualifizierten Servicetechnikern durchgeführt werden. Fehlerbehebungsmaßnahmen oder einfache Reparaturen sollten Sie nur dann selbst übernehmen, wenn dies mit der Produktdokumentation im Einklang steht oder Sie vom Team des Online- oder Telefonsupports dazu aufgefordert werden. Schäden durch nicht von Dell genehmigte Wartungsversuche werden nicht durch die Garantie abgedeckt. Lesen und befolgen Sie die zusammen mit dem Produkt gelieferten Sicherheitshinweise.**


- 1 Schalten Sie das System sowie die angeschlossenen Peripheriegeräte aus, und trennen Sie das System von der Steckdose und den Peripheriegeräten.
- 2 Öffnen Sie das System. Siehe „Öffnen des Systems“ auf Seite 101.
- 3 Schwenken Sie den Freigabehebel am internen Festplattenschacht nach oben und heben Sie ihn aus dem System. Siehe Abbildung 3-12.

**Abbildung 3-12. Internen Festplattenschacht installieren und entfernen**



- |   |                                  |   |             |
|---|----------------------------------|---|-------------|
| 1 | Interne Festplattenlaufwerke (2) | 2 | Sperrklinke |
| 3 | Interner Festplattenschacht      | 4 | Halterung   |

## Installation eines internen Festplattenschachts

 **VORSICHTSHINWEIS:** Viele Reparaturarbeiten dürfen nur von qualifizierten Servicetechnikern durchgeführt werden. Fehlerbehebungsmaßnahmen oder einfache Reparaturen sollten Sie nur dann selbst übernehmen, wenn dies mit der Produktdokumentation im Einklang steht oder Sie vom Team des Online- oder Telefonsupports dazu aufgefordert werden. Schäden durch nicht von Dell genehmigte Wartungsversuche werden nicht durch die Garantie abgedeckt. Lesen und befolgen Sie die zusammen mit dem Produkt gelieferten Sicherheitshinweise.

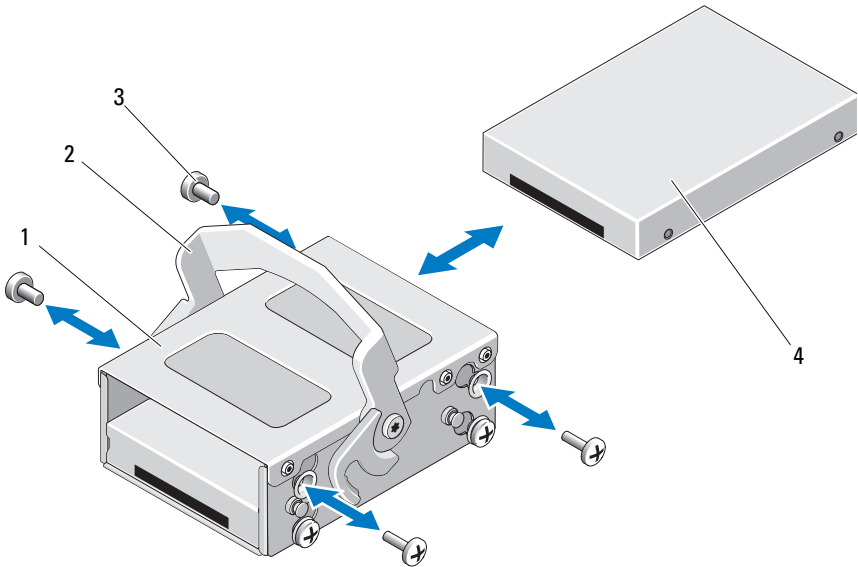
- 1 Schalten Sie das System sowie die angeschlossenen Peripheriegeräte aus, und trennen Sie das System von der Steckdose und den Peripheriegeräten.
- 2 Öffnen Sie das System. Siehe „Öffnen des Systems“ auf Seite 101.
- 3 Schwenken Sie den Freigabehebel des internen Festplattenschachts nach oben und richten Sie den Schacht an der Halterung aus.
- 4 Schwenken Sie den Freigabehebel zum Verriegeln nach unten.

## Entfernen eines internen Festplattenlaufwerks aus dem internen Festplattenschacht

Entfernen Sie die Schrauben auf den Seiten des internen Festplattenschachts und schieben Sie das Festplattenlaufwerk heraus. Siehe Abbildung 3-13.



**Abbildung 3-13. Internes Festplattenlaufwerk im internen Festplattenschacht installieren und daraus entfernen**



- |   |                             |   |                              |
|---|-----------------------------|---|------------------------------|
| 1 | Interner Festplattenschacht | 2 | Sperklinke                   |
| 3 | Schrauben (4) *             | 4 | Internes Festplattenlaufwerk |

\*Bei Dell bestellte Festplatten werden mit Schrauben geliefert.

### **Installation eines Festplattenlaufwerks in einem Festplattenschacht**

- 1 Führen Sie das Festplattenlaufwerk mit dem Anschlussende nach hinten in den internen Festplattenschacht ein, bis es mit der Rückseite des Festplattenschachts abschließt. Siehe Abbildung 3-13.
- 2 Befestigen Sie die vier Schrauben, um die Festplatte an der Laufwerkhalterung zu sichern.

## Optisches Laufwerk (optional)

Ein optionales optisches SATA DVD-ROM or DVD+/-RW-Laufwerk in Flachbauweise ist von der Vorderseite zugänglich und mit dem SATA-Controller auf der Systemplatine verbunden.



**ANMERKUNG:** Systeme mit 12 Festplatten unterstützen nur ein externes optisches USB-Laufwerk.



**ANMERKUNG:** DVD-Geräte sind reine Datenlaufwerke.

### Entfernen eines optischen Laufwerks



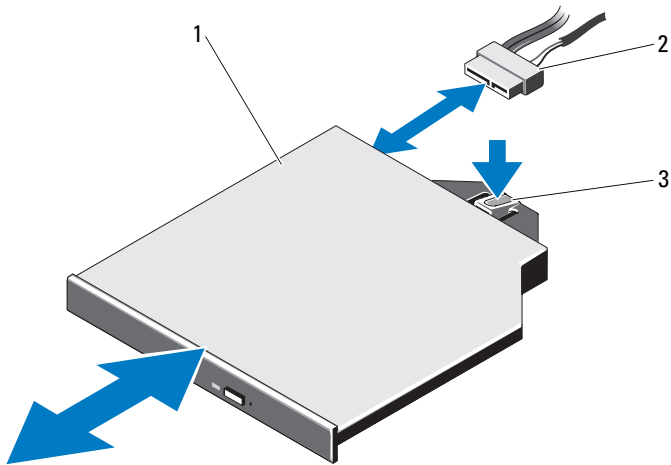
**VORSICHTSHINWEIS:** Viele Reparaturarbeiten dürfen nur von qualifizierten Servicetechnikern durchgeführt werden. Fehlerbehebungsmaßnahmen oder einfache Reparaturen sollten Sie nur dann selbst übernehmen, wenn dies mit der Produktdokumentation im Einklang steht oder Sie vom Team des Online- oder Telefonsupports dazu aufgefordert werden. Schäden durch nicht von Dell genehmigte Wartungsversuche werden nicht durch die Garantie abgedeckt. Lesen und befolgen Sie die zusammen mit dem Produkt gelieferten Sicherheitshinweise.

- 1 Entfernen Sie gegebenenfalls die Frontverkleidung. Siehe „Abnehmen der Frontverkleidung“ auf Seite 100.
- 2 Schalten Sie das System und alle angeschlossenen Peripheriegeräte aus und trennen Sie das System vom Netzstrom.
- 3 Öffnen Sie das System. Siehe „Öffnen des Systems“ auf Seite 101.
- 4 Trennen Sie das Kabel des optischen Laufwerks von der Laufwerksrückseite.

Merken Sie sich die Kabelführung für das optische Laufwerk im Systemgehäuse, wenn Sie die Kabel auf der Systemplatine und am Laufwerk trennen. Sie müssen diese Kabel beim späteren Einsetzen korrekt verlegen, damit sie nicht abgeklemmt oder gequetscht werden.

- 5 Um das Laufwerk zu entfernen, drücken Sie die blaue Sperklinke auf der Rückseite des optischen Laufwerks nach unten, und schieben Sie das Laufwerk aus dem System. Siehe Abbildung 3-14.
- 6 Wenn Sie kein neues optisches Laufwerk einsetzen, installieren Sie den Platzhalter für das optische Laufwerk.

**Abbildung 3-14. Optisches Laufwerk entfernen**



- |   |                    |   |                               |
|---|--------------------|---|-------------------------------|
| 1 | Optisches Laufwerk | 2 | Kabel des optischen Laufwerks |
| 3 | Sperrklinke        |   |                               |

### Installation eines optischen Laufwerks

**△ VORSICHTSHINWEIS:** Viele Reparaturarbeiten dürfen nur von qualifizierten Servicetechnikern durchgeführt werden. Fehlerbehebungsmaßnahmen oder einfache Reparaturen sollten Sie nur dann selbst übernehmen, wenn dies mit der Produktdokumentation im Einklang steht oder Sie vom Team des Online- oder Telefonsupports dazu aufgefordert werden. Schäden durch nicht von Dell genehmigte Wartungsversuche werden nicht durch die Garantie abgedeckt. Lesen und befolgen Sie die zusammen mit dem Produkt gelieferten Sicherheitshinweise.


- 1 Entfernen Sie gegebenenfalls die Frontverkleidung. Siehe „Abnehmen der Frontverkleidung“ auf Seite 100.
- 2 Schalten Sie das System und alle angeschlossenen Peripheriegeräte aus und trennen Sie das System vom Netzstrom.
- 3 Öffnen Sie das System. Siehe „Öffnen des Systems“ auf Seite 101.


- 4 Um gegebenenfalls den Platzhalter für das optische Laufwerk zu entfernen, drücken Sie die blaue Sperrklinke auf der Rückseite des Platzhalters nach unten, und schieben Sie den Platzhalter aus dem System.
- 5 Richten Sie das optische Laufwerk an der Öffnung auf der Systemvorderseite aus. Siehe Abbildung 3-14.
- 6 Schieben Sie das optische Laufwerk in die Öffnung, bis es einrastet.
- 7 Schließen Sie das Laufwerk an der Rückseite des optischen Laufwerks an.  
Sie müssen diese Kabel wie vorher im Systemgehäuse verlegen, damit sie nicht eingeklemmt oder gequetscht werden. Siehe Abbildung 3-1.
- 8 Verbinden Sie das Datenkabel mit der Systemplatine und das Schnittstellenkabel mit dem Anschluss SAS\_B auf der Rückwandplatine. Siehe Abbildung 6-1.
- 9 Schließen Sie das System. Siehe „Schließen des Systems“ auf Seite 103.
- 10 Bringen Sie gegebenenfalls die Frontverkleidung wieder an. Siehe „Abnehmen der Frontverkleidung“ auf Seite 100.
- 11 Verbinden Sie das System und die Peripheriegeräte wieder mit dem Netzstrom und schalten Sie sie ein.

## Lüfter


Das System enthält vier Lüfter, die je nach Systemkonfiguration ein- oder zweimotorig sind. Diese Lüfter kühlen den Prozessor, die PCI-Karten und die Speichermodule. Systeme mit redundanten Netzteilen sind außerdem mit einem einmotorigen Lüfter zur Kühlung der Netzteile ausgestattet.

 **ANMERKUNG:** Systeme mit verkabelten Festplatten sind nur mit vier einmotorigen Lüftern ausgestattet.


 **ANMERKUNG:** Das Entfernen oder Installieren der Lüfter per Hot-Swap-Vorgang wird nicht unterstützt.

 **ANMERKUNG:** Wenn mit einem bestimmten Lüfter ein Problem auftritt, wird die Lüfternummer in der Systemverwaltungssoftware angegeben, wodurch Sie den richtigen Lüfter anhand der Nummern an der Lüfterbaugruppe leicht identifizieren und austauschen können.


## Entfernen eines Lüfters


 **WARNUNG:** Der Lüfter kann auch nach dem Ausschalten des Systems eine Zeitlang nachlaufen. Lassen Sie den Lüfter zur Ruhe kommen, bevor Sie ihn aus dem System entfernen.

 **WARNUNG:** Das System darf nicht ohne Lüfter betrieben werden.

 **VORSICHTSHINWEIS:** Viele Reparaturarbeiten dürfen nur von qualifizierten Servicetechnikern durchgeführt werden. Fehlerbehebungsmaßnahmen oder einfache Reparaturen sollten Sie nur dann selbst übernehmen, wenn dies mit der Produktdokumentation im Einklang steht oder Sie vom Team des Online- oder Telefonsupports dazu aufgefordert werden. Schäden durch nicht von Dell genehmigte Wartungsversuche werden nicht durch die Garantie abgedeckt. Lesen und befolgen Sie die zusammen mit dem Produkt gelieferten Sicherheitshinweise.

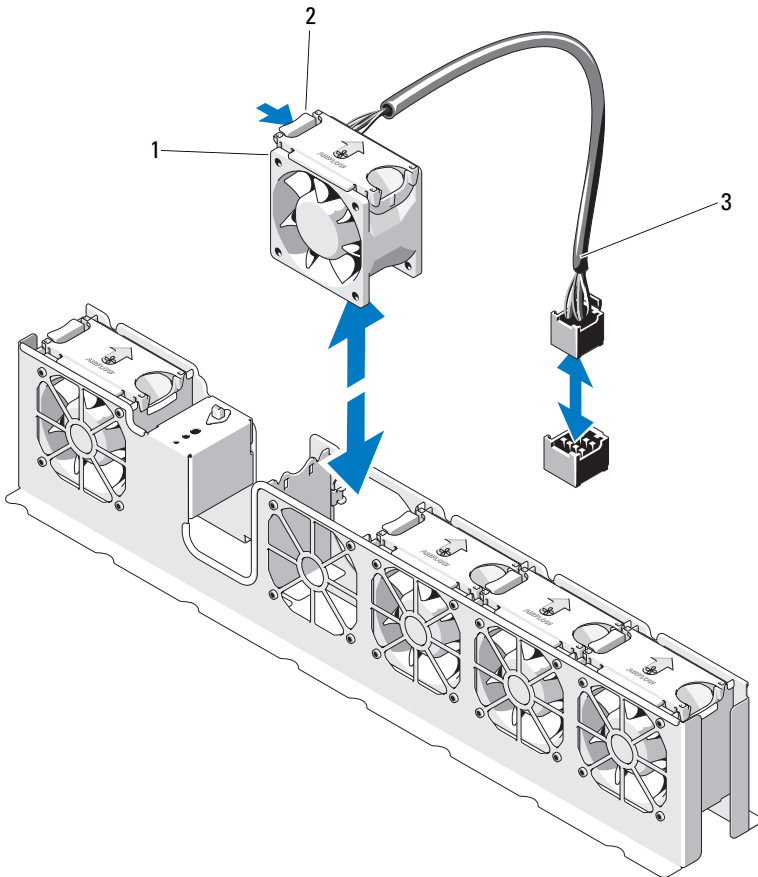
- 1 Schalten Sie das System und alle angeschlossenen Peripheriegeräte aus und trennen Sie das System vom Netzstrom.
- 2 Öffnen Sie das System. Siehe „Öffnen des Systems“ auf Seite 101.
- 3 Entfernen Sie gegebenenfalls das Kühlgehäuse. Siehe „Entfernen des Kühlgehäuses“ auf Seite 104.
- 4 Trennen Sie das Stromversorgungskabel des Lüfters von der Systemplatine. Siehe Abbildung 3-16.

 **ANMERKUNG:** Um die Lüfter 3 und 4 zu entfernen, muss zunächst die Speichercontrollerkarte ausgebaut werden. Siehe „Entfernen der Speichercontrollerkarte“ auf Seite 146.

 **ANMERKUNG:** Um den Lüfter 5 in einem System mit zwölf Festplatten auszubauen, entfernen Sie den internen Festplattenschacht und die Halterung. Siehe „Entfernen eines internen Festplattenschachts“ auf Seite 114.

- 5 Drücken Sie auf die Sperrklinke, fassen Sie gleichzeitig die Enden des Lüfters an, und heben Sie den Lüfter direkt aus der Lüfterhalterung. Siehe Abbildung 3-15 und Abbildung 3-16.

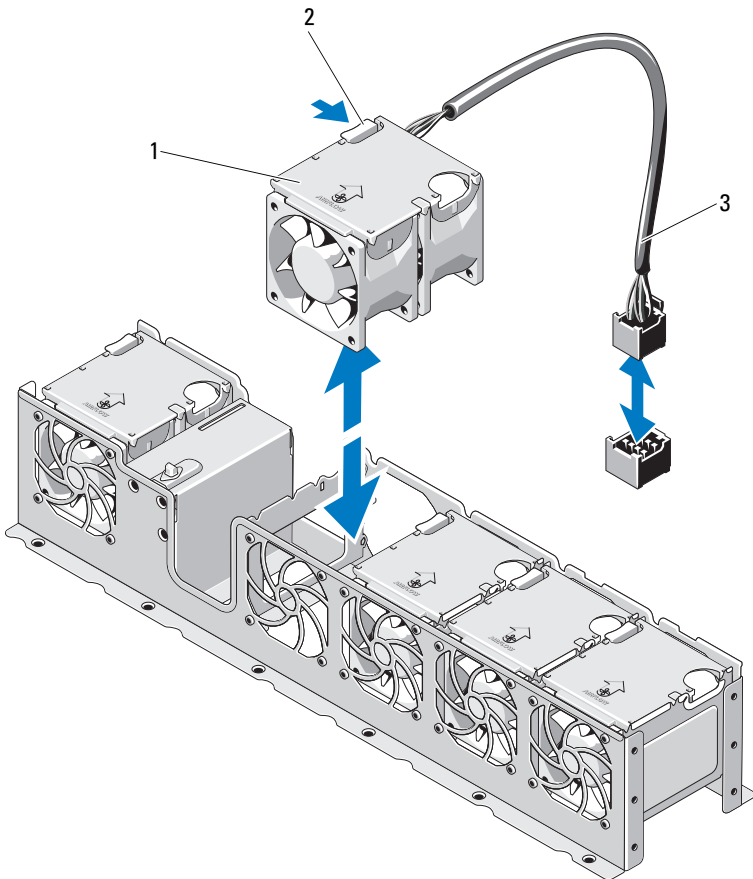
**Abbildung 3-15. Lüfter entfernen und einsetzen (System mit 8 Festplatten)**



- 1 Lüfter (5)
- 3 Lüfterkabel

- 2 Sperrklinke

**Abbildung 3-16. Lüfter entfernen und einsetzen (System mit 12 Festplatten)**




1 Lüfter (5)

2 Sperrklinke

3 Lüfterkabel

## Einsetzen eines Lüfters

- 1 Das Lüftermodul muss so ausgerichtet sein, dass die Seite mit dem Stromversorgungskabel zur Systemrückseite weist.
- 2 Schieben Sie das Lüftermodul in die Lüfterbaugruppe, bis der Lüfter vollständig eingesetzt ist. Siehe Abbildung 3-15 und Abbildung 3-16.
- 3 Verbinden Sie das Stromversorgungskabel des Lüfters mit dem Stromversorgungsanschluss auf der Systemplatine.
- 4 Verlegen Sie das Stromversorgungskabel in den Führungen am Gehäuse.  
 **ANMERKUNG:** Installieren Sie bei Systemen mit 12 Festplatten zunächst den internen Festplattenträger samt Halterung. Siehe „Installation eines internen Festplattenschachts“ auf Seite 116.
- 5 Setzen Sie das Kühlgehäuse ein. Siehe „Installieren des Kühlgehäuses“ auf Seite 105.
- 6 Schließen Sie das System. Siehe „Schließen des Systems“ auf Seite 103.
- 7 Verbinden Sie das System wieder mit dem Netzstrom und schalten Sie das System und alle angeschlossenen Peripheriegeräte ein.

## Netzteile

Das System unterstützt die folgenden Netzteilmodule:


- Systeme mit verkabelten Festplatten unterstützen 480 W (nicht-redundantes Netzteil).
- Systeme mit hot-swap-fähigen Festplatten unterstützen 750 W/1100 W (redundantes Netzteil)




**ANMERKUNG:** Die maximale Leistungsabgabe (in Watt) ist auf dem Netzteiletikett angegeben.





Wenn zwei Netzteile installiert sind, sorgt das zweite Netzteil für die hot-swap-fähige Redundanz der Stromversorgung. In der redundanten Betriebsart wird die Stromlast auf beide Netzteile verteilt, um die Effizienz zu maximieren. Wenn ein Netzteil bei eingeschaltetem System entfernt wird, übernimmt das verbleibende Netzteil die gesamte Stromlast.

 **VORSICHTSHINWEIS:** Um eine ausreichende Kühlung des Systems zu gewährleisten, muss bei einer redundanten Konfiguration im Netzteilschacht PS2 der Netzteilplatzhalter installiert sein. Siehe „Installation des Netzteilplatzhalters“ auf Seite 127.


 **ANMERKUNG:** Falls nur ein Netzteil verwendet wird, muss dieses im Netzteilschacht PS1 installiert sein.

## Entfernen eines redundanten Netzteils


 **VORSICHTSHINWEIS:** Viele Reparaturarbeiten dürfen nur von qualifizierten Servicetechnikern durchgeführt werden. Fehlerhebungsmaßnahmen oder einfache Reparaturen sollten Sie nur dann selbst übernehmen, wenn dies mit der Produktdokumentation im Einklang steht oder Sie vom Team des Online- oder Telefonsupports dazu aufgefordert werden. Schäden durch nicht von Dell genehmigte Wartungsversuche werden nicht durch die Garantie abgedeckt. Lesen und befolgen Sie die zusammen mit dem Produkt gelieferten Sicherheitshinweise.

 **VORSICHTSHINWEIS:** Das System benötigt zum normalen Betrieb ein Netzteil. Entfernen und ersetzen Sie bei stromversorgungsredundanten Systemen nur ein Netzteil auf einmal, wenn das System eingeschaltet ist.

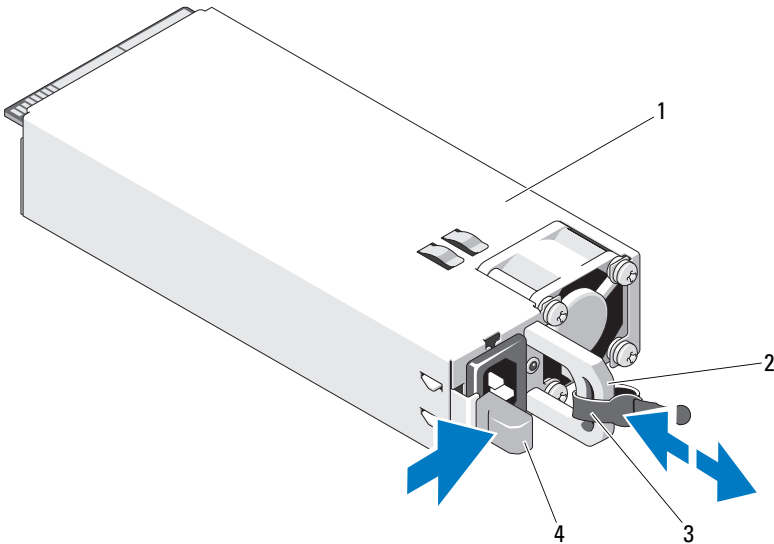
- 1 Trennen Sie das Netzstromkabel von der Spannungsquelle.
- 2 Trennen Sie das Netzstromkabel vom Netzteil und entfernen Sie die Systemkabel von den Klettbändern.

 **ANMERKUNG:** Eventuell müssen Sie den optionalen Kabelführungsarm lösen und anheben, falls er beim Entfernen des Netzteils im Weg ist. Hinweise zum Kabelführungsarm finden Sie in der Dokumentation zum Rack.

- 3 Drücken Sie auf die Sperrklinke und ziehen Sie das Netzteil aus dem Gehäuse. Siehe Abbildung 3-17.

 **ANMERKUNG:** Installieren Sie einen Netzteilplatzhalter, sofern Sie kein anderes Netzteil einsetzen wollen. Siehe „Installation des Netzteilplatzhalters“ auf Seite 127.

**Abbildung 3-17. Redundantes Netzteil entfernen und installieren**




- |   |               |   |               |
|---|---------------|---|---------------|
| 1 | Netzteil      | 2 | Netzteilgriff |
| 3 | Klettstreifen | 4 | Sperklinke    |

### **Installieren eines redundanten Netzteils**

- 1 Stellen Sie sicher, dass beide Netzteile vom gleichen Typ sind und die gleiche maximale Ausgangsleistung haben.  
**ANMERKUNG:** Die maximale Leistungsabgabe (in Watt) ist auf dem Netzteiletikett angegeben.
- 2 Schieben Sie das neue Netzteil in das Gehäuse, bis das Netzteil vollständig eingesetzt ist und die Sperklinke einrastet. Siehe Abbildung 3-17.  
**ANMERKUNG:** Wenn Sie den Kabelführungsarm in Schritt 2 des vorhergehenden Vorgangs gelöst haben, verriegeln Sie ihn wieder. Informationen über den Kabelführungsarm finden Sie in der Dokumentation zum Rack.


- 3 Schließen Sie das Netzstromkabel an das Netzteil und an eine Steckdose an.

 **VORSICHTSHINWEIS:** Wenn Sie das Netzstromkabel anschließen, sichern Sie dieses mit dem Klettband.


 **ANMERKUNG:** Warten Sie nach der Installation eines neuen Netzteils bzw. nach einem Hot-Swap- oder Hot-Add-Vorgang in einem System mit zwei Netzteilen einige Sekunden, bis das System das neue Netzteil erkannt und seinen Status bestimmt hat. Die Statusanzeige des Netzteils wechselt auf grün, um darüber zu informieren, dass das Netzteil ordnungsgemäß funktioniert (siehe Abbildung 1-7).

## Entfernen des Netzteilplatzhalters

Wenn Sie ein zweites Netzteil installieren, entfernen Sie den Netzteilplatzhalter im Schacht PS2, indem Sie den Platzhalter herausziehen.

 **VORSICHTSHINWEIS:** Um eine ausreichende Kühlung des Systems zu gewährleisten, muss bei einer redundanten Konfiguration im Schacht PS2 ein Netzteilplatzhalter installiert sein. Entfernen Sie den Netzteilplatzhalter nur, wenn Sie ein zweites Netzteil installieren.

## Installation des Netzteilplatzhalters

 **ANMERKUNG:** Installieren Sie den Netzteilplatzhalter nur im Schacht PS2.

Um den Netzteilplatzhalter zu installieren, richten Sie den Platzhalter am Netzteilschacht aus und setzen Sie ihn im Gehäuse ein, bis er einrastet.

## Entfernen eines nicht-redundanten Netzteils



**VORSICHTSHINWEIS:** Viele Reparaturarbeiten dürfen nur von qualifizierten Servicetechnikern durchgeführt werden. Fehlerbehebungsmaßnahmen oder einfache Reparaturen sollten Sie nur dann selbst übernehmen, wenn dies mit der Produktdokumentation im Einklang steht oder Sie vom Team des Online- oder Telefonsupports dazu aufgefordert werden. Schäden durch nicht von Dell genehmigte Wartungsversuche werden nicht durch die Garantie abgedeckt. Lesen und befolgen Sie die zusammen mit dem Produkt gelieferten Sicherheitshinweise.

- 1 Schalten Sie das System und alle angeschlossenen Peripheriegeräte aus.
- 2 Trennen Sie das Stromkabel vom Netzteil, und entfernen Sie die Klettverschlüsse, die die Systemkabel bündeln und sichern.



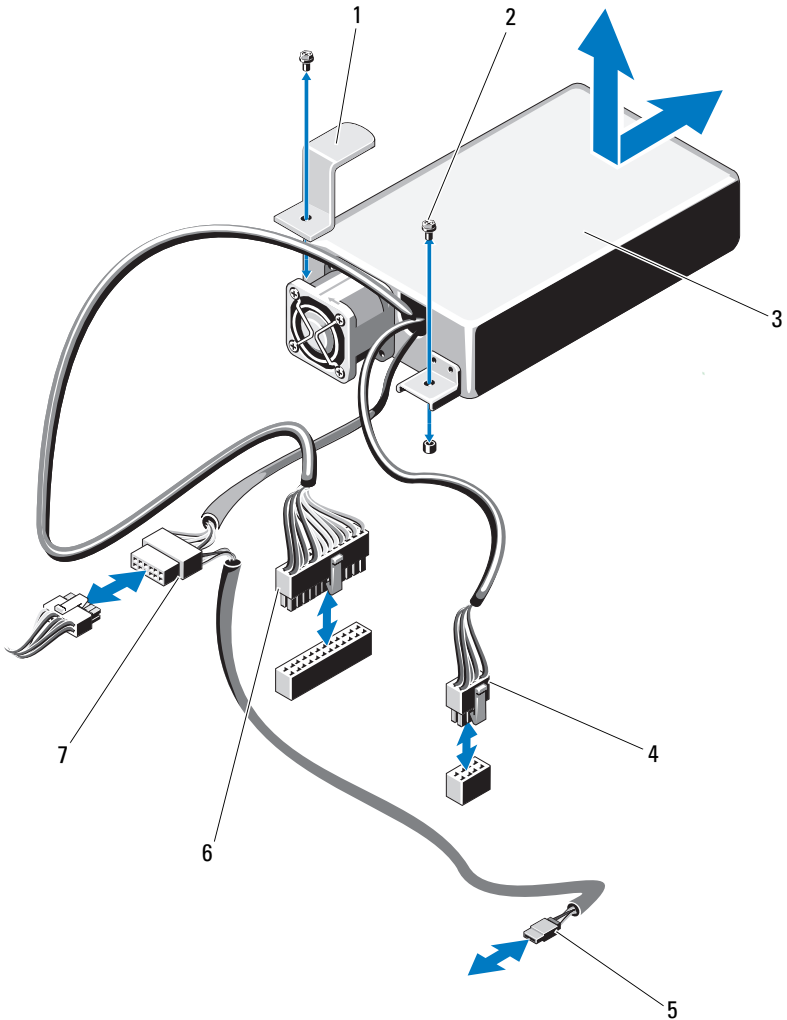
**ANMERKUNG:** Eventuell müssen Sie den optionalen Kabelführungsarm lösen und anheben, falls er beim Entfernen des Netzteils im Weg ist. Hinweise zum Kabelführungsarm finden Sie in der Dokumentation zum Rack.



**ANMERKUNG:** Entfernen Sie die Netzstromkabel-Halteklemme, die die Systemkabel sichert. Weitere Informationen finden Sie im *Handbuch zum Einstieg*.

- 3 Öffnen Sie das System. Siehe „Öffnen des Systems“ auf Seite 101. Trennen Sie alle Stromkabelverbindungen vom Netzteil zur Systemplatine, zu den Festplatten und zum optischen Laufwerk. Siehe Abbildung 3-18.
- 4 Entfernen Sie die Schrauben und die Klammer, mit denen das Netzteil am Gehäuse befestigt ist.
- 5 Heben Sie das Netzteil an und entfernen Sie es aus dem Gehäuse. Siehe Abbildung 3-18.

**Abbildung 3-18. Nicht-redundantes Netzteil entfernen und installieren**



- |   |   |   |                                  |
|---|---|---|----------------------------------|
| 1 | Klammer                                       | 2 | Schrauben (2)                    |
| 3 | Netzteil                                      | 4 | Stromversorgungskabel (8-polig)  |
| 5 | Stromversorgungskabel des optischen Laufwerks | 6 | Stromversorgungskabel (24-polig) |
| 7 | SATA-Stromversorgungskabel                    |   |                                  |

## Installieren eines nicht-redundanten Netzteils



**ANMERKUNG:** Dieser Abschnitt gilt nur für Systeme mit verkabelten Festplatten.

- 1 Öffnen Sie das System. Siehe „Öffnen des Systems“ auf Seite 101.
- 2 Schieben Sie das neue Netzteil in das Gehäuse, bis es vollständig eingesetzt ist. Setzen Sie eine Klammer auf der Rückseite des Netzteils an und befestigen Sie die Schrauben, um das Netzteil am Gehäuse zu sichern. Siehe Abbildung 3-18.
- 3 Verbinden Sie das Netzstromkabel mit dem Netzteil.
- 4 Verbinden Sie alle Stromversorgungskabel mit der Systemplatine, den Festplatten und dem optischen Laufwerk.
- 5 Verbinden Sie das Netzstromkabel mit einer Steckdose.
- 6 Bringen Sie die Systemabdeckung wieder an. Siehe „Schließen des Systems“ auf Seite 103.
- 7 Schalten Sie das System und alle angeschlossenen Peripheriegeräte ein.

## Systemspeicher

Das System unterstützt registrierte DDR3-DIMMs (RDIMMs) oder ungepufferte ECC-DIMMs (UDIMMs). Einzel- und Zweifach-DIMMs können mit 1067 oder 1333 MHz getaktet sein und Vierfach-DIMMs mit 1067 MHz.

Das System enthält acht Speichersockel, die in zwei Sätze zu vier Sockeln aufgeteilt sind, d. h. ein Satz für jeden Prozessor. Jeder Satz aus vier Sockeln ist in drei Kanäle organisiert. Zwei DIMM-Module für Kanal 0 und ein einzelnes DIMM-Modul für Kanal 1 und 2. Die Auswurfhebel am jeweils ersten Sockel eines Kanals sind weiß.

Die maximal vom System unterstützte Speichergröße hängt davon ab, welche Typen und Kapazitäten von Speichermodulen verwendet werden:

- Einzel-, Zweifach- und Vierfach-RDIMMs mit 1 GB, 2 GB, 4 GB, 8 GB und 16 GB werden bis zu einer Gesamtkapazität von 128 GB unterstützt.



**ANMERKUNG:** Systeme mit verkabelten Festplatten unterstützen keine DIMMs mit 8 GB und 16 GB; diese Systeme unterstützen RDIMMs bis zu einer Gesamtkapazität von 32 GB.

- UDIMMs der Größen 1 GB und 2 GB werden für eine Gesamtkapazität von bis zu 16 GB unterstützt.

## Allgemeine Richtlinien zur Installation von Speichermodulen

Um eine optimale Leistung des Systems zu gewährleisten, beachten Sie bei der Konfiguration des Systemspeichers die folgenden allgemeinen Richtlinien.



**ANMERKUNG:** Bei Speicherkonfigurationen, die diesen Richtlinien nicht entsprechen, startet das System unter Umständen nicht und es erfolgt keine Bildschirmausgabe.

- RDIMMs und UDIMMs können nicht kombiniert werden.
- Alle Speicherkanäle, in denen sich Module befinden, müssen mit identischen Speichermodulkonfigurationen bestückt sein.
- Die Speicherkonfiguration muss für jeden Prozessor identisch sein.
- Speichermodule unterschiedlicher Größe können in A1-A4 oder B1-B4 gemischt eingesetzt werden (zum Beispiel 2 GB und 4 GB), aber alle belegten Kanäle müssen identisch konfiguriert sein.
- In der Betriebsart Optimizer werden die Speichermodule in der numerischen Reihenfolge der Sockel – beginnend mit A1 bzw. B1 – installiert.
- Bei den Betriebsarten Memory Mirroring oder Advanced ECC bleibt der am weitesten vom Prozessor entfernte Kanal unbenutzt, und die Speichermodule werden beginnend mit Kanal A1 oder B1 und weiter mit Kanal A2 oder B2 installiert.
- Bei der Betriebsart Advanced ECC sind Speichermodule mit x4- oder x8-DRAM-Bandbreiten erforderlich.

- Die Speichertaktung jedes Kanals hängt von der Speicherkonfiguration ab:
  - Bei Einzel- oder Zweifach-Speichermodulen:
    - Ein Speichermodul pro Kanal unterstützt bis zu 1333 MHz.
    - Zwei Speichermodule pro Kanal unterstützen bis zu 1067 MHz.
  - Bei Vierfach-Speichermodulen:
    - Ein Speichermodul pro Kanal unterstützt bis zu 1067 MHz.
    - Zwei Speichermodule pro Kanal sind auf 800 MHz beschränkt, unabhängig von der Geschwindigkeit des Speichermoduls.
- Wenn Vierfach-Speichermodule mit Einzel- oder Zweifach-Modulen gemischt eingesetzt werden, müssen die Vierfach-Module in den Sockeln mit den weißen Auswurfvorrichtungen installiert werden.
- Wenn Speichermodule mit verschiedenen Taktraten installiert werden, erfolgt der Betrieb mit der Taktrate des langsamsten Speichermoduls.

## **Betriebsartspezifische Richtlinien**

Jedem Prozessor sind drei Speicherkanäle zugewiesen. Die Anzahl der verwendeten Kanäle und die zulässigen Konfigurationen sind von der ausgewählten Speicherbetriebsart abhängig.

### **Unterstützung für Advanced ECC (Lockstep)**

Bei dieser Konfiguration werden die zwei dem Prozessor am nächsten liegenden Kanäle zu einem 128-Bit-Kanal kombiniert. Diese Betriebsart unterstützt SDDC (Single Device Data Correction) für x4- und x8-Speichermodule. Speichermodule müssen in einander entsprechenden Sockeln hinsichtlich Kapazität, Taktrate und Technologie übereinstimmen.

### **Unterstützung von Speicherspiegelung**

Das System unterstützt Speicherspiegelung, wenn identische Speichermodule in den zwei am nächsten beim Prozessor liegenden Kanälen installiert sind (im am weitesten entfernten Kanal sollte kein Speicher installiert werden). Speicherspiegelung (Mirroring) muss im System-Setup-Programm aktiviert werden. Bei einer gespiegelten Konfiguration ist der insgesamt verfügbare Systempeicher halb so groß wie der installierte physische Speicher.



### **Betriebsart Optimizer (Unabhängiger Kanal)**

In dieser Betriebsart sind alle drei Kanäle mit identischen Speichermodulen belegt. Diese Betriebsart ermöglicht eine größere Gesamtspeicherkapazität, unterstützt aber nicht SDDC bei x8-basierten Speichermodulen.

Eine minimale Konfiguration mit einem Kanal und einem 1-GB-Speichermodul pro Prozessor wird in dieser Betriebsart ebenfalls unterstützt.

Tabelle 3-1 und Tabelle 3-2 enthalten Beispiel-Speicherkonfigurationen, die den Richtlinien dieses Abschnitts entsprechen. Die Beispiele zeigen identische Speichermodulkonfigurationen und die Größe des physischen und verfügbaren Gesamtspeichers. Die Tabellen enthalten keine gemischten Konfigurationen oder solche mit Vierfach-Speichermodulen, und auch die Taktungen der einzelnen Konfigurationen werden nicht berücksichtigt.



**ANMERKUNG:** 8-GB-DIMMs werden nur bei Systemen mit hot-swap-fähigen Festplatten unterstützt.

**Tabelle 3-1. Beispielhafte RDIMM-Speicherkonfigurationen mit Einzel- und Zweifach-Modulen (je Prozessor)**

Speicherbetriebsart	Speichermodulgröße	Speichersockel				Einzelprozessor		Zwei Prozessoren	
		4	1	2	3	Physischer Speicher (GB)	Verfügbare Speicher (GB)	Physischer Speicher (GB)	Verfügbare Speicher (GB)
Optimizer	1 GB		X			1	alles	2	alles
			X	X		2		4	
			X	X	X	3		6	
		X	X	X	X	4		8	
	2 GB		X			2	alles	4	alles
		X	X		4	8			
		X	X	X	6	12			
X		X	X	X	8	16			
4 GB		X			4	alles	8	alles	
		X	X		8		16		
		X	X	X	12		24		
	X	X	X	X	16		32		
8 GB		X			8	alles	16	alles	
		X	X		16		32		
		X	X	X	24		48		
	X	X	X	X	32		64		
16 GB		X			16	alles	32	alles	
		X	X		32		64		
		X	X	X	48		96		
	X	X	X	X	64		128		
Advanced ECC <sup>1</sup>	2 GB		X	X		4	alles	8	alles
	4 GB		X	X		8	alles	16	alles
	8 GB		X	X		16	alles	32	alles
	16 GB		X	X		32	alles	64	alles
Spiegelung	2 GB		X	X		4	2	8	4
	4 GB		X	X		8	4	16	8
	8 GB		X	X		16	8	32	16
	16 GB		X	X		32	16	64	32

1. Erfordert x4- oder x8-basierte Speichermodule.

**Tabelle 3-2. Beispielhafte Speicherkonfigurationen mit UDIMM-Modulen (je Prozessor)**

Speicherbetriebsart	Speichermodulgröße	Speichersockel				Einzelprozessor		Zwei Prozessoren	
		4	1	2	3	Physischer Speicher (GB)	Verfügbarer Speicher (GB)	Physischer Speicher (GB)	Verfügbarer Speicher (GB)
Optimizer	1 GB		X			1	alles	2	alles
			X	X		2		4	
			X	X	X	3		6	
		X	X	X	X	4		8	
	2 GB		X			2	alles	4	alles
			X	X		4		8	
		X	X	X	6	12			
X		X	X	X	8	16			
Advanced ECC <sup>1</sup>	1 GB		X	X		2	alles	4	alles
	2 GB		X	X		4	alles	8	alles
Spiegelung	1 GB		X	X		2	1	4	2
	2 GB		X	X		4	2	8	4

## Installieren von Speichermodulen

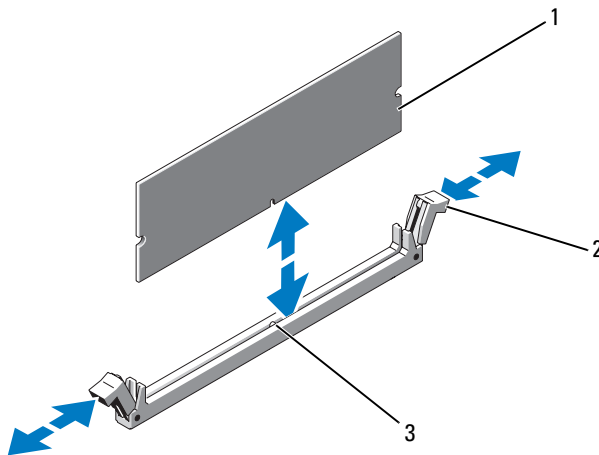
**! WARNUNG:** Die Speichermodule sind auch nach dem Ausschalten des Systems eine Zeitlang zu heiß zum Anfassen. Lassen Sie die Speichermodule ausreichend lange abkühlen, bevor Sie sie berühren. Fassen Sie Speichermodule an den Rändern an und vermeiden Sie den Kontakt mit Komponenten auf Speichermodulen.

**△ VORSICHTSHINWEIS:** Viele Reparaturarbeiten dürfen nur von qualifizierten Servicetechnikern durchgeführt werden. Fehlerbehebungsmaßnahmen oder einfache Reparaturen sollten Sie nur dann selbst übernehmen, wenn dies mit der Produktdokumentation im Einklang steht oder Sie vom Team des Online- oder Telefonsupports dazu aufgefordert werden. Schäden durch nicht von Dell genehmigte Wartungsversuche werden nicht durch die Garantie abgedeckt. Lesen und befolgen Sie die zusammen mit dem Produkt gelieferten Sicherheitshinweise.

- 1 Schalten Sie das System und die Peripheriegeräte aus und trennen Sie das System vom Netzstrom.
- 2 Öffnen Sie das System. Siehe „Öffnen des Systems“ auf Seite 101.

- 3 Entfernen Sie das Kühlgehäuse. Siehe „Entfernen des Kühlgehäuses“ auf Seite 104.
- 4 Lokalisieren Sie die Speichermodulsocket. Siehe Abbildung 6-1.
- 5 Drücken Sie wie in Abbildung 3-19 dargestellt die Auswurfhebel des Speichermodulsockels nach unten und außen, damit das Speichermodul in den Sockel eingeführt werden kann.
- 6 Fassen Sie das Speichermodul nur am Rand an, wobei Sie darauf achten, die Komponenten auf dem Modul nicht zu berühren.

**Abbildung 3-19. Speichermodul installieren und entfernen**



- |   |               |   |                  |
|---|---------------|---|------------------|
| 1 | Speichermodul | 2 | Auswurfhebel (2) |
| 3 | Passung       |   |                  |

- 7 Richten Sie den Stecker des Speichermoduls an der Passung des Speichermodulsockels aus und setzen Sie das Speichermodul in den Sockel ein.

**ANMERKUNG:** Die Passung im Speichermodulsocket sorgt dafür, dass die Speichermodule nicht verkehrt herum installiert werden können.

- 8** Drücken Sie das Speichermodul mit den Daumen nach unten und sichern Sie so das Modul im Sockel.

Das Speichermodul ist dann korrekt im Sockel eingesetzt, wenn die entsprechenden Auswurfhebel so ausgerichtet sind wie bei den anderen Sockeln mit installierten Speichermodulen.

- 9** Wiederholen Sie Schritt 5 bis Schritt 8 dieses Vorgangs, um die verbleibenden Speichermodule zu installieren. Siehe Tabelle 3-2.
- 10** Setzen Sie das Kühlgehäuse ein. Siehe „Installieren des Kühlgehäuses“ auf Seite 105.
- 11** Schließen Sie das System. Siehe „Schließen des Systems“ auf Seite 103.
- 12** Starten Sie das System. Drücken Sie F2, um das System-Setup-Programm aufzurufen, und überprüfen Sie die Einstellungen unter **System Memory** auf dem System Setup-Hauptbildschirm.  
Das System sollte die Einstellung bereits auf den neuen Wert geändert haben.
- 13** Wenn der Wert nicht korrekt ist, sind möglicherweise nicht alle Speichermodule ordnungsgemäß installiert. Wiederholen Sie die Schritte Schritt 2 bis Schritt 12, um sicherzustellen, dass die Speichermodule richtig in den Sockeln eingesetzt wurden.
- 14** Führen Sie den Systemspeichertest in der Systemdiagnose durch. Siehe „Ausführen der integrierten Systemdiagnose“ auf Seite 210.

## Entfernen von Speichermodulen



**WARNING:** Die Speichermodule sind auch nach dem Ausschalten des Systems eine Zeitlang zu heiß zum Anfassen. Lassen Sie die Speichermodule ausreichend lange abkühlen, bevor Sie sie berühren. Fassen Sie Speichermodule an den Rändern an und vermeiden Sie den Kontakt mit Komponenten auf Speichermodulen.



**VORSICHTSHINWEIS:** Viele Reparaturarbeiten dürfen nur von qualifizierten Servicetechnikern durchgeführt werden. Fehlerbehebungsmaßnahmen oder einfache Reparaturen sollten Sie nur dann selbst übernehmen, wenn dies mit der Produktdokumentation im Einklang steht oder Sie vom Team des Online- oder Telefonsupports dazu aufgefordert werden. Schäden durch nicht von Dell genehmigte Wartungsversuche werden nicht durch die Garantie abgedeckt. Lesen und befolgen Sie die zusammen mit dem Produkt gelieferten Sicherheitshinweise.

- 1 Schalten Sie das System und die Peripheriegeräte aus und trennen Sie das System vom Netzstrom.
- 2 Öffnen Sie das System. Siehe „Öffnen des Systems“ auf Seite 101.
- 3 Entfernen Sie das Kühlgehäuse. Siehe „Entfernen des Kühlgehäuses“ auf Seite 104.
- 4 Lokalisieren Sie die Speichermodulsockel. Siehe Abbildung 6-1.
- 5 Drücken Sie die Auswurfhebel an beiden Enden des Sockels nach unten und außen, bis sich das Speichermodul aus dem Sockel löst. Siehe Abbildung 3-19.  
Fassen Sie das Speichermodul nur am Rand an, wobei Sie darauf achten, die Komponenten auf dem Modul nicht zu berühren.
- 6 Setzen Sie das Kühlgehäuse ein. Siehe „Installieren des Kühlgehäuses“ auf Seite 105.
- 7 Schließen Sie das System. Siehe „Schließen des Systems“ auf Seite 103.
- 8 Verbinden Sie das System und die Peripheriegeräte wieder mit dem Netzstrom und schalten Sie sie dann ein.

# Erweiterungskarten und Erweiterungskarten-Riser

Das System unterstützt bis zu vier PCIe-Erweiterungskarten (PCI Express) in den Steckplätzen auf einem Erweiterungskarten-Riser.

Je nach Konfiguration ist das System mit Riser 1 oder Riser 2 ausgestattet:

- Der Erweiterungskarten-Riser 1 umfasst drei PCIe-Erweiterungssteckplätze mit x4-Bandbreite (2. Generation) und einen PCIe-Erweiterungssteckplatz mit x8-Bandbreite (2. Generation).
- Der Erweiterungskarten-Riser 2 umfasst einen PCIe-Erweiterungssteckplatz mit x4-Bandbreite (2. Generation) und einen PCIe-Erweiterungssteckplatz mit x16-Bandbreite (2. Generation).

**⚠ VORSICHTSHINWEIS: Erweiterungskarten lassen sich nur in den Steckplätzen auf dem Erweiterungskarten-Riser installieren. Erweiterungskarten können nicht direkt im Riser-Anschluss auf der Systemplatine installiert werden.**

## Richtlinien zur Installation von Erweiterungskarten

- Die Erweiterungskartensteckplätze unterstützen Karten mit voller Bauhöhe und halber Baulänge.
- Die Erweiterungskartensteckplätze sind hot-swap-fähig.
- In allen Steckplätzen werden PCI Express-Erweiterungskarten der 2. Generation unterstützt.
- Alle Steckplätze sind mit x8-Anschlüssen versehen.

**⚠ VORSICHTSHINWEIS: Um eine ordnungsgemäße Kühlung zu gewährleisten, darf nur eine der zwei Erweiterungskarten eine Leistungsaufnahme von mehr als 15 W aufweisen (maximal bis zu 25 W), den integrierten Speichercontroller nicht eingerechnet.**

- Tabelle 3-4 enthält Vorschläge für die Installation von Erweiterungskarten hinsichtlich bestmöglicher Kühlung und mechanischer Unterbringung. Die Erweiterungskarten mit der höchsten Priorität sollten als erste installiert werden und dabei die entsprechende Steckplatzpriorität erhalten. Alle anderen Erweiterungskarten sollten nach Kartenpriorität und in der Reihenfolge der Steckplatzpriorität installiert werden.

**Tabelle 3-3. Installationspriorität für Erweiterungskarten in Riser 1**

<b>Karte Priorität</b>	<b>Kartentyp</b>	<b>Steckplatz Priorität</b>	<b>Max. erlaubt</b>	<b>25-W- Karte</b>
1	PERC S300/S100	1, 2	2	J
2	PERC H800	3, 2	2	J
3	PERC 6/E-Controller	3, 2	2	J
4	SAS 5/E	3, 2	2	J
5	SCSI-Controller	3, 2	2	J
6	HPCC	2, 1	2	J
7	Fibre-Channel	2, 1	2	J
8	10-Gb-NIC	2, 1	2	J
9	Alle anderen NICs	1, 2	2	N
10	Alle sonstigen internen Speicherkarten von Dell	4	1	J
11	Speicherkarten anderer Marken	1, 2	2	N*

\* sofern verfügbar

**Tabelle 3-4. Installationspriorität für Erweiterungskarten in Riser 2**

<b>Karte Priorität</b>	<b>Kartentyp</b>	<b>Steckplatz Priorität</b>	<b>Max. erlaubt</b>	<b>25-W- Karte</b>
1	SAS 6/iR	2	1	J
2	PERC 6/i-Adapter	2	1	J
3	PERC H700*	2	1	J
4	PERC H200*	2	1	J
5	Alle anderen NICs	1	1	N*
6	Speicherkarten anderer Marken	1	1	N*

\* sofern verfügbar



## Installation einer Erweiterungskarte



**VORSICHTSHINWEIS:** Viele Reparaturarbeiten dürfen nur von qualifizierten Servicetechnikern durchgeführt werden. Fehlerbehebungsmaßnahmen oder einfache Reparaturen sollten Sie nur dann selbst übernehmen, wenn dies mit der Produktdokumentation im Einklang steht oder Sie vom Team des Online- oder Telefonsupports dazu aufgefordert werden. Schäden durch nicht von Dell genehmigte Wartungsversuche werden nicht durch die Garantie abgedeckt. Lesen und befolgen Sie die zusammen mit dem Produkt gelieferten Sicherheitshinweise.

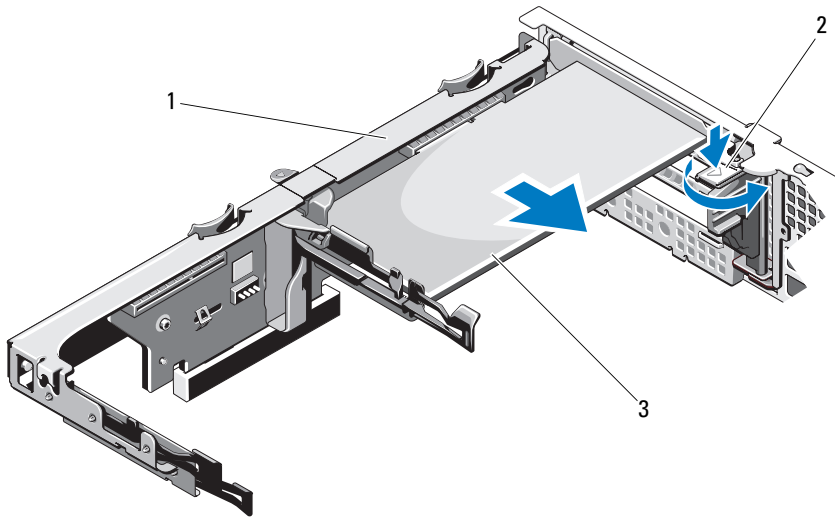
- 1 Packen Sie die Erweiterungskarte aus und bereiten Sie sie für den Einbau vor.  
Anweisungen dazu finden Sie in der Dokumentation, die mit der Karte geliefert wurde.
- 2 Schalten Sie das System und die Peripheriegeräte aus und trennen Sie das System vom Netzstrom.
- 3 Öffnen Sie das System. Siehe „Öffnen des Systems“ auf Seite 101.
- 4 Entfernen Sie das Kühlgehäuse. Siehe „Entfernen des Kühlgehäuses“ auf Seite 104.
- 5 Öffnen Sie die Verriegelung und nehmen Sie die Abdeckschiene ab. Siehe Abbildung 3-20.



**ANMERKUNG:** Bewahren Sie dieses Abdeckblech gut auf, falls Sie die Erweiterungskarte später einmal entfernen müssen. Das Anbringen einer Abdeckung vor leeren Steckplatzöffnungen ist erforderlich, um die Funkentstörbestimmungen einzuhalten. Die Abdeckungen halten auch Staub und Schmutz vom System fern und helfen, die korrekte Kühlung und den Luftstrom innerhalb des Systems aufrechtzuerhalten.

- 6 Fassen Sie die Erweiterungskarte an den Rändern an und platzieren Sie sie so, dass der Platinenstecker am Erweiterungskartensteckplatz auf dem Erweiterungskarten-Riser ausgerichtet ist.
- 7 Drücken Sie den Platinenstecker fest in den Erweiterungssteckplatz, bis die Karte vollständig eingesetzt ist.
- 8 Schließen Sie die Verriegelung für den Erweiterungskartensteckplatz. Siehe Abbildung 3-20.

**Abbildung 3-20. Erweiterungskarte installieren oder entfernen**



- 1 Erweiterungskarten-Riser
- 2 Erweiterungskartenverriegelung
- 3 Erweiterungskarte

- 9 Schließen Sie gegebenenfalls notwendige Kabel an der Erweiterungskarte an.
- 10 Schließen Sie das System. Siehe „Schließen des Systems“ auf Seite 103.
- 11 Verbinden Sie das System wieder mit dem Netzstrom und schalten Sie das System und alle angeschlossenen Peripheriegeräte ein.

## Entfernen von Erweiterungskarten



**VORSICHTSHINWEIS:** Viele Reparaturarbeiten dürfen nur von qualifizierten Servicetechnikern durchgeführt werden. Fehlerbehebungsmaßnahmen oder einfache Reparaturen sollten Sie nur dann selbst übernehmen, wenn dies mit der Produktdokumentation im Einklang steht oder Sie vom Team des Online- oder Telefonsupports dazu aufgefordert werden. Schäden durch nicht von Dell genehmigte Wartungsversuche werden nicht durch die Garantie abgedeckt. Lesen und befolgen Sie die zusammen mit dem Produkt gelieferten Sicherheitshinweise.

- 1 Schalten Sie das System und die Peripheriegeräte aus und trennen Sie das System vom Netzstrom.
- 2 Öffnen Sie das System. Siehe „Öffnen des Systems“ auf Seite 101.
- 3 Entfernen Sie das Kühlgehäuse. Siehe „Entfernen des Kühlgehäuses“ auf Seite 104.
- 4 Trennen Sie alle Kabel von der Karte.
- 5 Öffnen Sie die Verriegelung für den Erweiterungskartensteckplatz. Siehe Abbildung 3-20.
- 6 Fassen Sie die Erweiterungskarte an den Rändern und ziehen Sie sie vorsichtig aus dem Erweiterungssteckplatz.
- 7 Wenn die Karte dauerhaft entfernt wird, installieren Sie ein Abdeckblech über der leeren Öffnung des Erweiterungssteckplatzes und schließen Sie den Erweiterungskartenriegel.



**ANMERKUNG:** Der Einbau eines Abdeckblechs über einem leeren Erweiterungssteckplatz ist erforderlich, damit die FCC-Bestimmungen bezüglich der Funkentstörung eingehalten werden. Die Abdeckungen halten auch Staub und Schmutz vom System fern und helfen, die korrekte Kühlung und den Luftstrom innerhalb des Systems aufrechtzuerhalten.

- 8 Schließen Sie das System. Siehe „Schließen des Systems“ auf Seite 103.
- 9 Verbinden Sie das System wieder mit dem Netzstrom und schalten Sie das System und alle angeschlossenen Peripheriegeräte ein.

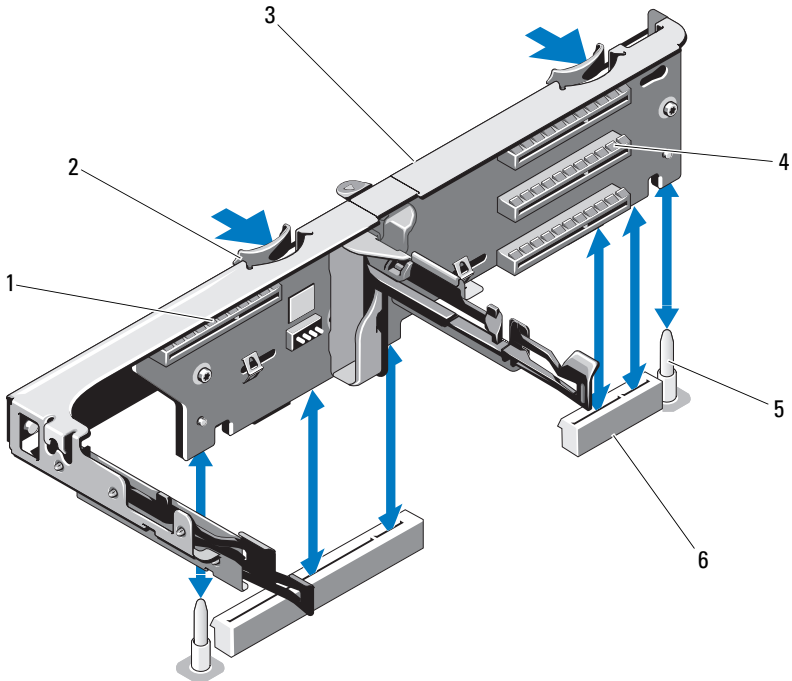
## Entfernen eines Erweiterungskarten-Risers



**VORSICHTSHINWEIS: Viele Reparaturarbeiten dürfen nur von qualifizierten Servicetechnikern durchgeführt werden. Fehlerbehebungsmaßnahmen oder einfache Reparaturen sollten Sie nur dann selbst übernehmen, wenn dies mit der Produktdokumentation im Einklang steht oder Sie vom Team des Online- oder Telefonsupports dazu aufgefordert werden. Schäden durch nicht von Dell genehmigte Wartungsversuche werden nicht durch die Garantie abgedeckt. Lesen und befolgen Sie die zusammen mit dem Produkt gelieferten Sicherheitshinweise.**

- 1 Schalten Sie das System und die Peripheriegeräte aus und trennen Sie das System vom Netzstrom.
- 2 Öffnen Sie das System. Siehe „Öffnen des Systems“ auf Seite 101.
- 3 Entfernen Sie das Kühlgehäuse. Siehe „Entfernen des Kühlgehäuses“ auf Seite 104.
- 4 Entfernen Sie gegebenenfalls die Erweiterungskarte aus dem Erweiterungssteckplatz. Siehe „Entfernen von Erweiterungskarten“ auf Seite 143.
- 5 Entfernen Sie gegebenenfalls die Speichercontrollerkarte. Siehe „Entfernen der Speichercontrollerkarte“ auf Seite 146.
- 6 Trennen Sie die Kabelverbindungen zur Karte.
- 7 Um den Erweiterungskarten-Riser zu entfernen, drücken Sie gleichzeitig die blauen Sperrklinken am Riser, und heben Sie den Riser aus dem Gehäuse. Siehe Abbildung 3-21.

**Abbildung 3-21. Erweiterungskarten-Riser installieren oder entfernen**



- |   |  |   |   |
|---|--|---|---|
| 1 | Steckplatz für integrierten Speichercontroller | 2 | Riser-Führungen (2)                     |
| 3 | Erweiterungskarten-Riser                       | 4 | Erweiterungskartensteckplatz            |
| 5 | Riser-Führungsstifte (2)                       | 6 | Sockel für Erweiterungskarten-Riser (2) |

### **Installation eines Erweiterungskarten-Risers**

- 1 Um einen Erweiterungskarten-Riser zu installieren, richten Sie die Riser-Führungen mit den Führungsstiften auf der Systemplatine aus. Siehe Abbildung 3-21.
- 2 Senken Sie den Erweiterungskarten-Riser ab, bis der Stecker vollständig im Anschluss eingesetzt ist.
- 3 Installieren Sie gegebenenfalls die Erweiterungskarte. Siehe „Installation einer Erweiterungskarte“ auf Seite 141.
- 4 Setzen Sie die Speichercontrollerkarte wieder ein. Siehe „Installieren der Speichercontrollerkarte“ auf Seite 148.

- 5 Schließen Sie sämtliche Kabel an.
- 6 Schließen Sie das System. Siehe „Schließen des Systems“ auf Seite 103.
- 7 Verbinden Sie das System und die Peripheriegeräte wieder mit dem Netzstrom.

## Integrierte Speichercontrollerkarte



**ANMERKUNG:** Dieser Abschnitt gilt für Systeme mit hot-swap-fähigen Festplatten.

Das System verfügt am Riser über einen reservierten Erweiterungskartensteckplatz für eine integrierte SAS- oder RAID-Controllerkarte, die das integrierte Speichersubsystem für die Systemfestplatten bereitstellt. Der Controller unterstützt SAS- und SATA-Festplatten und ermöglicht außerdem das Einrichten der Festplatten in RAID-Konfigurationen, je nach Version des Speichercontrollers im System.

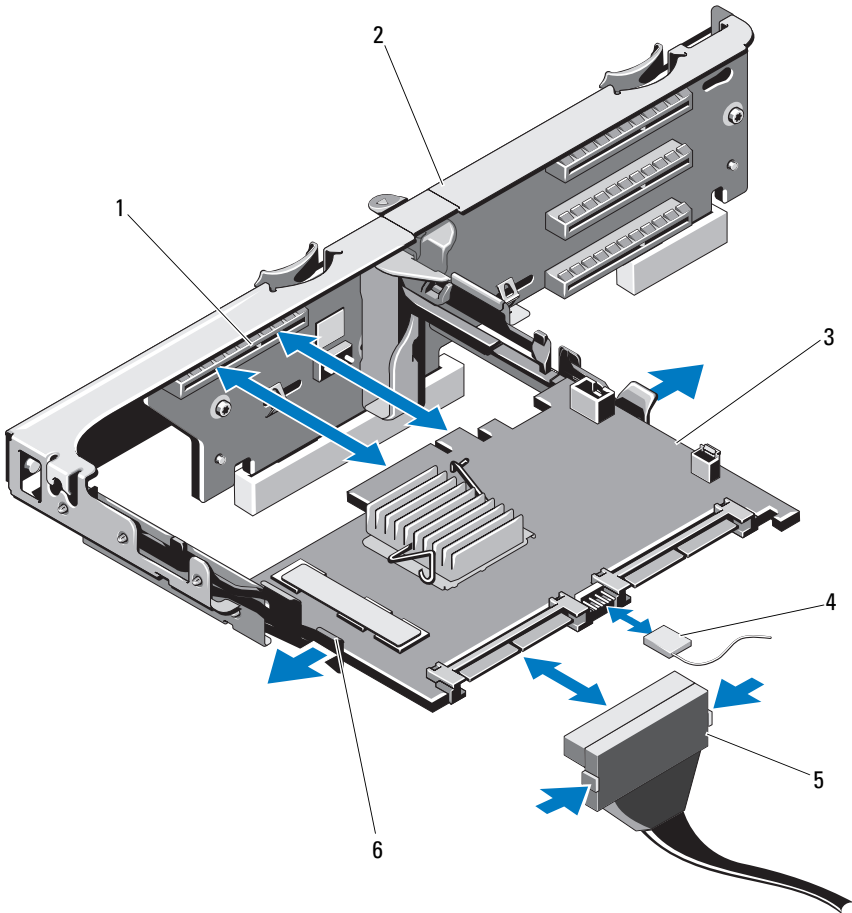
### Entfernen der Speichercontrollerkarte



**VORSICHTSHINWEIS:** Viele Reparaturarbeiten dürfen nur von qualifizierten Servicetechnikern durchgeführt werden. Fehlerbehebungsmaßnahmen oder einfache Reparaturen sollten Sie nur dann selbst übernehmen, wenn dies mit der Produktdokumentation im Einklang steht oder Sie vom Team des Online- oder Telefonsupports dazu aufgefordert werden. Schäden durch nicht von Dell genehmigte Wartungsversuche werden nicht durch die Garantie abgedeckt. Lesen und befolgen Sie die zusammen mit dem Produkt gelieferten Sicherheitshinweise.

- 1 Schalten Sie das System und die Peripheriegeräte aus und trennen Sie das System vom Netzstrom.
- 2 Öffnen Sie das System. Siehe „Öffnen des Systems“ auf Seite 101.
- 3 Entfernen Sie gegebenenfalls die Erweiterungskarte. Siehe „Entfernen von Erweiterungskarten“ auf Seite 143.
- 4 Trennen Sie die SAS-Kabelverbindungen zur Karte.
- 5 Trennen Sie die Kabelverbindung zwischen der Karte und dem Erweiterungskarten-Riser.
- 6 Trennen Sie bei einem akkugepufferten RAID-Controller das Kabel von der Karte zum RAID-Akku.
- 7 Biegen Sie die Kartenführungen an beiden Rändern nach außen, und ziehen Sie die Speichercontrollerkarte aus dem Anschluss.

**Abbildung 3-22. Speichercontrollerkarte installieren und entfernen**



- |   |                         |   |                                   |
|---|-------------------------|---|-----------------------------------|
| 1 | Speichersteckplatz      | 2 | Erweiterungskarten-Riser          |
| 3 | Speichercontrollerkarte | 4 | Kabel der Speichercontrollerkarte |
| 5 | SAS-Datenkabelstecker   | 6 | Freigabehebel (blau)              |

## Installieren der Speichercontrollerkarte



**VORSICHTSHINWEIS:** Viele Reparaturarbeiten dürfen nur von qualifizierten Servicetechnikern durchgeführt werden. Fehlerbehebungsmaßnahmen oder einfache Reparaturen sollten Sie nur dann selbst übernehmen, wenn dies mit der Produktdokumentation im Einklang steht oder Sie vom Team des Online- oder Telefonsupports dazu aufgefordert werden. Schäden durch nicht von Dell genehmigte Wartungsversuche werden nicht durch die Garantie abgedeckt. Lesen und befolgen Sie die zusammen mit dem Produkt gelieferten Sicherheitshinweise.

- 1 Schalten Sie das System und die Peripheriegeräte aus und trennen Sie das System vom Netzstrom.
- 2 Öffnen Sie das System. Siehe „Öffnen des Systems“ auf Seite 101.
- 3 Entfernen Sie gegebenenfalls die Erweiterungskarte. Siehe „Entfernen von Erweiterungskarten“ auf Seite 143.
- 4 Verlegen Sie die Kabel im Kabelpfad unter dem Steckplatz der Speichercontrollerkarte am Erweiterungskarten-Riser.
- 5 Positionieren Sie die Speichercontrollerkarte mit dem Rand zum Riser, und führen Sie eine Seite der Karte in die schwarze Kantenführung ein.



**ANMERKUNG:** Beim Erweiterungskarten-Riser 1 muss die Installationsreihenfolge wie folgt lauten: Steckplatz 3, 2, 1 und 4. Die Speichercontrollerkarte muss im Steckplatz 4 installiert werden, wenn die anderen Erweiterungskarten bereits eingesetzt sind.

- 6 Biegen Sie die blaue Kartenführung nach außen, senken Sie die Karte auf die blaue Führung ab, und lassen Sie dann die Führung los. Siehe Abbildung 3-22.
- 7 Schieben Sie den Platinenstecker der Speichercontrollerkarte in den Kartensteckplatz auf dem Riser, bis die Controllerkarte vollständig eingesetzt ist.
- 8 Verbinden Sie die zwei SAS-Datenkabelanschlüsse CNTRL 0 und CNTRL 1 mit der Speichercontrollerkarte. Siehe Abbildung 3-22.



**ANMERKUNG:** Achten Sie darauf, die Kabel entsprechend den Anschlussbezeichnungen am Kabel zu verbinden. Bei vertauschten Anschlüssen funktioniert die Karte nicht richtig.

- 9 Verbinden Sie bei einem akkugepufferten RAID-Controller das RAID-Akkukabel mit der Karte.



- 10 Setzen Sie die Erweiterungskarte ein. Siehe „Installation einer Erweiterungskarte“ auf Seite 141.
- 11 Schließen Sie das System. Siehe „Schließen des Systems“ auf Seite 103.
- 12 Verbinden Sie das System wieder mit dem Netzstrom und schalten Sie das System und alle angeschlossenen Peripheriegeräte ein.
- 13 Bringen Sie gegebenenfalls die Frontverkleidung wieder an. Siehe „Abnehmen der Frontverkleidung“ auf Seite 100.

## iDRAC6 Express-Karte (optional)

### Installieren einer iDRAC6 Express-Karte

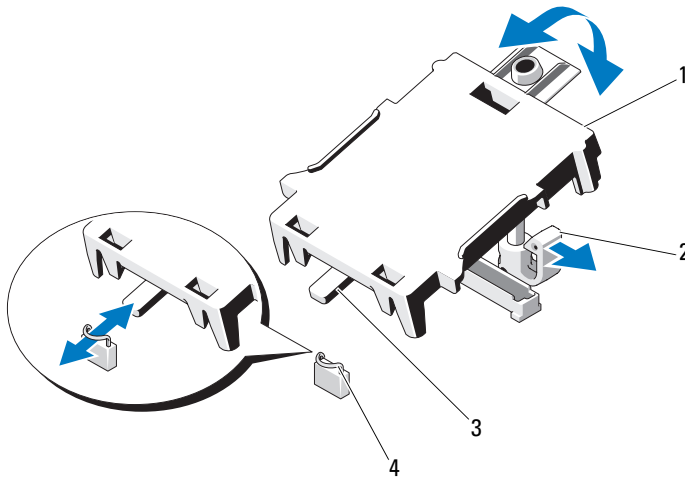


**VORSICHTSHINWEIS: Viele Reparaturarbeiten dürfen nur von qualifizierten Servicetechnikern durchgeführt werden. Fehlerbehebungsmaßnahmen oder einfache Reparaturen sollten Sie nur dann selbst übernehmen, wenn dies mit der Produktdokumentation im Einklang steht oder Sie vom Team des Online- oder Telefonsupports dazu aufgefordert werden. Schäden durch nicht von Dell genehmigte Wartungsversuche werden nicht durch die Garantie abgedeckt. Lesen und befolgen Sie die zusammen mit dem Produkt gelieferten Sicherheitshinweise.**

- 1 Schalten Sie das System und die Peripheriegeräte aus und trennen Sie das System vom Netzstrom.
- 2 Öffnen Sie das System. Siehe „Öffnen des Systems“ auf Seite 101.
- 3 Entfernen Sie gegebenenfalls alle Erweiterungskarten aus dem Erweiterungskarten-Riser. Siehe „Entfernen von Erweiterungskarten“ auf Seite 143.
- 4 Verbinden Sie die Halterung an der iDRAC6-Express-Karte mit der Klammer auf der Systemplatine.
- 5 Richten Sie die vordere Kartenkante mit dem Anschluss auf der Systemplatine aus. Die Position des Anschlusses können Sie Abbildung 6-1 entnehmen.
- 6 Drücken Sie die Karte nach unten, bis sie vollständig eingesetzt ist. Siehe Abbildung 3-23.

Wenn die Vorderseite der Karte vollständig eingesetzt ist, rastet der Halterungssteg aus Kunststoff über dem Kartenrand ein.

Abbildung 3-23. iDRAC6 Express-Karte installieren oder entfernen



- |   |                      |   |                                |
|---|----------------------|---|--------------------------------|
| 1 | iDRAC6 Express-Karte | 2 | Halterungsstege aus Kunststoff |
| 3 | Halterung            | 4 | Klammer                        |

- 7 Installieren Sie alle Erweiterungskarten im Erweiterungskarten-Riser. Siehe „Installation einer Erweiterungskarte“ auf Seite 141.
- 8 Schließen Sie das System. Siehe „Schließen des Systems“ auf Seite 103.
- 9 Verbinden Sie das System und die Peripheriegeräte wieder mit dem Netzstrom und schalten Sie sie dann ein.

### Entfernen einer iDRAC6 Express-Karte

**⚠ VORSICHTSHINWEIS:** Viele Reparaturarbeiten dürfen nur von qualifizierten Servicetechnikern durchgeführt werden. Fehlerbehebungsmaßnahmen oder einfache Reparaturen sollten Sie nur dann selbst übernehmen, wenn dies mit der Produktdokumentation im Einklang steht oder Sie vom Team des Online- oder Telefonsupports dazu aufgefordert werden. Schäden durch nicht von Dell genehmigte Wartungsversuche werden nicht durch die Garantie abgedeckt. Lesen und befolgen Sie die zusammen mit dem Produkt gelieferten Sicherheitshinweise.

- 1 Schalten Sie das System und die Peripheriegeräte aus und trennen Sie das System vom Netzstrom.
- 2 Öffnen Sie das System. Siehe „Öffnen des Systems“ auf Seite 101.

- 3 Ziehen Sie den Halterungssteg an der Vorderkante der Karte leicht zurück, und heben Sie Karte vorsichtig vom Halterungssteg ab. Siehe Abbildung 3-23.  
Beim Ablösen der Karte vom Steg wird der Stecker unter der Karte vom Anschluss auf der Systemplatine getrennt.
- 4 Winkeln Sie die Karte so an, dass die Halterung an der Karte sich aus der Klammer auf der Systemplatine lösen kann.
- 5 Setzen Sie die Erweiterungskarten ein. Siehe „Installation einer Erweiterungskarte“ auf Seite 141.
- 6 Schließen Sie das System. Siehe „Schließen des Systems“ auf Seite 103.
- 7 Verbinden Sie das System und die Peripheriegeräte wieder mit dem Netzstrom und schalten Sie sie dann ein.

## iDRAC6-Enterprise-Karte (optional)

### Installieren einer iDRAC6 Enterprise-Karte

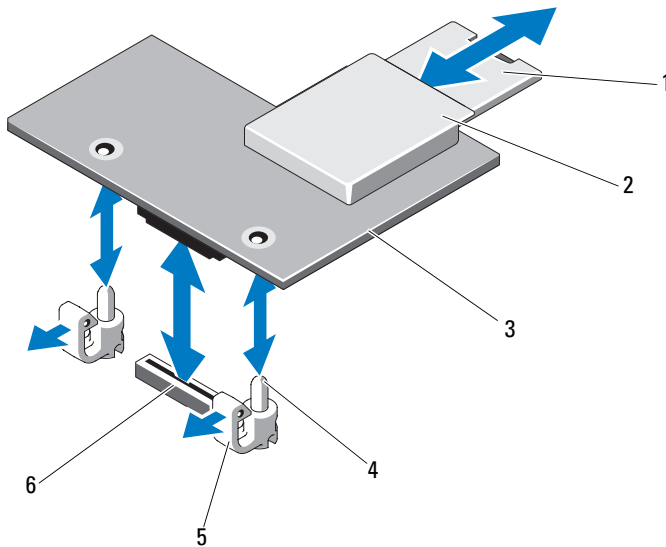


**VORSICHTSHINWEIS: Viele Reparaturarbeiten dürfen nur von qualifizierten Servicetechnikern durchgeführt werden. Fehlerbehebungsmaßnahmen oder einfache Reparaturen sollten Sie nur dann selbst übernehmen, wenn dies mit der Produktdokumentation im Einklang steht oder Sie vom Team des Online- oder Telefonsupports dazu aufgefordert werden. Schäden durch nicht von Dell genehmigte Wartungsversuche werden nicht durch die Garantie abgedeckt. Lesen und befolgen Sie die zusammen mit dem Produkt gelieferten Sicherheitshinweise.**

- 1 Schalten Sie das System und die Peripheriegeräte aus und trennen Sie das System vom Netzstrom.
- 2 Öffnen Sie das System. Siehe „Öffnen des Systems“ auf Seite 101.
- 3 Entfernen Sie das Kühlgehäuse. Siehe „Entfernen des Kühlgehäuses“ auf Seite 104.
- 4 Entfernen Sie die Kunststoffabdeckung für die iDRAC6 Enterprise-Schnittstelle auf der Systemrückseite.
- 5 Winkeln Sie die Karte so an, dass der RJ-45-Anschluss durch die Öffnung auf der Rückseite passt. Siehe Abbildung 3-24.

- 6 Richten Sie die Vorderkante der Karte mit den zwei vorderen Haltestegen aus Kunststoff neben dem iDRAC6-Anschluss auf der Systemplatine aus, und senken Sie die Karte in die Einbauposition ab. Siehe Abbildung 3-24. Wenn die Vorderseite der Karte vollständig sitzt, rasten die zwei Halterungsstege über der Vorderkante der Karte ein.

**Abbildung 3-24. iDRAC6 Enterprise-Karte installieren oder entfernen**



- |   |                         |   |                                       |
|---|-------------------------|---|---------------------------------------|
| 1 | VFlash SD-Karte         | 2 | VFlash-Mediensteckplatz               |
| 3 | iDRAC6 Enterprise-Karte | 4 | Halterungsstege (2)                   |
| 5 | Haltelaschen (2)        | 6 | Anschluss für iDRAC6 Enterprise-Karte |

- 7 Installieren Sie gegebenenfalls die VFlash-Medienkarte. Siehe „Installieren einer VFlash-Medienkarte“ auf Seite 154.
- 8 Schließen Sie das System. Siehe „Schließen des Systems“ auf Seite 103.
- 9 Verbinden Sie das System und die Peripheriegeräte wieder mit dem Netzstrom und schalten Sie sie dann ein.

## Entfernen einer iDRAC6 Enterprise-Karte



**VORSICHTSHINWEIS: Viele Reparaturarbeiten dürfen nur von qualifizierten Servicetechnikern durchgeführt werden. Fehlerhebungsmaßnahmen oder einfache Reparaturen sollten Sie nur dann selbst übernehmen, wenn dies mit der Produktdokumentation im Einklang steht oder Sie vom Team des Online- oder Telefonsupports dazu aufgefordert werden. Schäden durch nicht von Dell genehmigte Wartungsversuche werden nicht durch die Garantie abgedeckt. Lesen und befolgen Sie die zusammen mit dem Produkt gelieferten Sicherheitshinweise.**

- 1 Schalten Sie das System und die Peripheriegeräte aus und trennen Sie das System vom Netzstrom.
- 2 Trennen Sie gegebenenfalls das Ethernet-Kabel vom iDRAC6 Enterprise-Kartenanschluss auf der Systemrückseite. Siehe Abbildung 1-5.
- 3 Öffnen Sie das System. Siehe „Öffnen des Systems“ auf Seite 101.
- 4 Entfernen Sie das Kühlgehäuse. Siehe „Entfernen des Kühlgehäuses“ auf Seite 104.
- 5 Entfernen Sie die VFlash-Medienkarte (falls installiert) von der iDRAC6 Enterprise-Karte. Siehe „Entfernen einer VFlash-Medienkarte“ auf Seite 154.
- 6 Ziehen Sie die zwei Haltetaschen an der Vorderkante der Karte leicht zurück, und heben Sie Vorderkante der Karte vorsichtig von den Haltestegen ab.


Beim Ablösen der Karte von den Stegen wird der Stecker unter der Karte von der Systemplatine getrennt.

- 7 Schieben Sie die Karte von der Systemrückseite weg, bis der RJ-45-Stecker frei ist, und heben Sie dann die Karte aus dem System.
- 8 Bringen Sie die Kunststoffabdeckung über dem Anschluss auf der Systemrückseite an. Die Position des Anschlusses geht aus „Anzeigen und Merkmale auf der Rückseite“ auf Seite 24 hervor.
- 9 Setzen Sie das Kühlgehäuse ein. Siehe „Installieren des Kühlgehäuses“ auf Seite 105.
- 10 Schließen Sie das System. Siehe „Schließen des Systems“ auf Seite 103.
- 11 Verbinden Sie das System und die Peripheriegeräte wieder mit dem Netzstrom und schalten Sie sie dann ein.

## VFlash-Medium (optional)

Die VFlash-Medienkarte ist eine SD-Karte (Secure Digital), die in der iDRAC6 Enterprise-Karte auf der Rückseite des Systems eingesetzt wird.

### Installieren einer VFlash-Medienkarte

- 1 Lokalisieren Sie den VFlash-Mediensteckplatz auf der Rückseite des Systems.
- 2 Führen Sie das SD-Kartenende mit den Kontakten in den Steckplatz ein, wobei die Etikettseite nach oben weist.  
 **ANMERKUNG:** Der Steckplatz ist kodiert, um ein korrektes Einsetzen der Karte zu gewährleisten.
- 3 Drücken Sie die Karte nach innen, um sie im Steckplatz zu sichern.


### Entfernen einer VFlash-Medienkarte

Um das VFlash-Medium zu entfernen, drücken Sie die Karte nach innen, um sie freizugeben, und ziehen Sie dann die Karte aus dem Steckplatz.

## Interner USB-Speicherstick

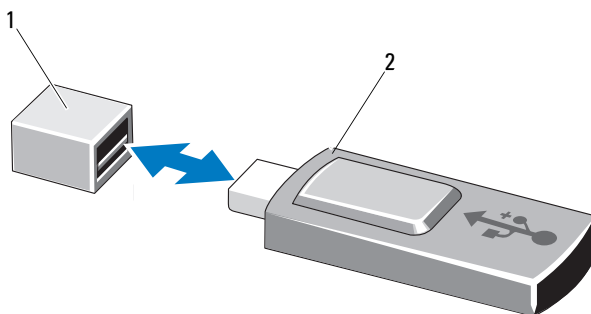
Optionale im System installierte USB-Speichersticks lassen sich einsetzen als Startgerät, Sicherheitsschlüssel oder Massenspeichergerät. Der USB-Anschluss muss aktiviert sein. Dies erfolgt über die Option **Internal USB Port** (Interner USB-Port) im Bildschirm **Integrated Devices** (Integrierte Geräte) des System-Setup-Programms.

Um vom USB-Speicherstick zu starten, müssen Sie den USB-Speicherstick mit einem Boot-Image konfigurieren und den USB-Speicherstick in der Startreihenfolge des System-Setup-Programms spezifizieren.

 **VORSICHTSHINWEIS: Viele Reparaturarbeiten dürfen nur von qualifizierten Servicetechnikern durchgeführt werden. Fehlerbehebungsmaßnahmen oder einfache Reparaturen sollten Sie nur dann selbst übernehmen, wenn dies mit der Produktdokumentation im Einklang steht oder Sie vom Team des Online- oder Telefonsupports dazu aufgefordert werden. Schäden durch nicht von Dell genehmigte Wartungsversuche werden nicht durch die Garantie abgedeckt. Lesen und befolgen Sie die zusammen mit dem Produkt gelieferten Sicherheitshinweise.**

- 1 Schalten Sie das System und die Peripheriegeräte aus und trennen Sie das System vom Netzstrom.
- 2 Öffnen Sie das System. Siehe „Öffnen des Systems“ auf Seite 101.
- 3 Lokalisieren Sie den USB-Anschluss am Bedienfeld oder an der SAS-Rückwandplatine, je nach Systemkonfiguration. Siehe Abbildung 3-32 oder Abbildung 3-34.
- 4 Setzen Sie den USB-Speicherstick in den USB-Anschluss ein. Siehe Abbildung 3-25.
- 5 Schließen Sie das System. Siehe „Schließen des Systems“ auf Seite 103.
- 6 Verbinden Sie das System wieder mit dem Netzstrom und schalten Sie das System und alle angeschlossenen Peripheriegeräte ein.
- 7 Rufen Sie das System-Setup-Programm auf und überprüfen Sie, ob der USB-Stick vom System erkannt wurde. Siehe „Verwenden der Steuertasten des System-Setup-Programms“ auf Seite 73.


**Abbildung 3-25. USB-Speicherstick entfernen oder installieren**



- 1 Anschluss für USB-Speicherstick      2 USB-Speicherstick

# Prozessoren

## Entfernen eines Prozessors

 **VORSICHTSHINWEIS:** Viele Reparaturarbeiten dürfen nur von qualifizierten Servicetechnikern durchgeführt werden. Fehlerbehebungsmaßnahmen oder einfache Reparaturen sollten Sie nur dann selbst übernehmen, wenn dies mit der Produktdokumentation im Einklang steht oder Sie vom Team des Online- oder Telefonsupports dazu aufgefordert werden. Schäden durch nicht von Dell genehmigte Wartungsversuche werden nicht durch die Garantie abgedeckt. Lesen und befolgen Sie die zusammen mit dem Produkt gelieferten Sicherheitshinweise.

- 1 Laden Sie vor dem Upgrade des Systems die aktuelle Version des System-BIOS von [support.dell.com](http://support.dell.com) herunter.
- 2 Schalten Sie das System und die Peripheriegeräte aus und trennen Sie das System vom Netzstrom.
- 3 Öffnen Sie das System. Siehe „Öffnen des Systems“ auf Seite 101.
- 4 Entfernen Sie das Kühlgehäuse. Siehe „Entfernen des Kühlgehäuses“ auf Seite 104.

 **WARNUNG:** Kühlkörper und Prozessor sind auch nach dem Ausschalten des Systems eine Zeitlang zu heiß zum Anfassen. Warten Sie, bis Kühlkörper und Prozessor abgekühlt sind, bevor Sie sie berühren.

 **VORSICHTSHINWEIS:** Nehmen Sie den Kühlkörper nur dann vom Prozessor ab, wenn Sie den Prozessor entfernen möchten. Der Kühlkörper verhindert eine Überhitzung des Prozessors.

- 5 Lösen Sie mit einem Kreuzschlitzschraubendreher der Größe 2 eine der Verschlusschrauben des Kühlkörpers. Siehe Abbildung 3-26.
- 6 Warten Sie 30 Sekunden, damit sich der Kühlkörper vom Prozessor lösen kann.
- 7 Lösen Sie die anderen drei Befestigungsschrauben des Kühlkörpers.
- 8 Heben Sie den Kühlkörper vorsichtig vom Prozessor ab und legen Sie ihn ab, wobei die Seite mit der Wärmeleitpaste nach oben weist.

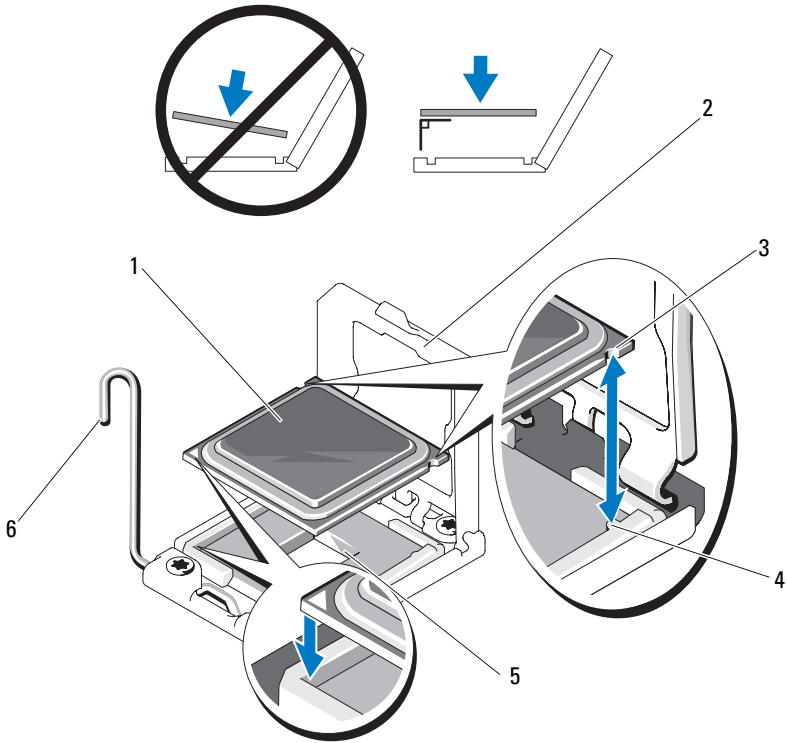
 **VORSICHTSHINWEIS:** Der Prozessor steht im Sockel unter starker mechanischer Spannung. Beachten Sie, dass der Freigabehebel plötzlich hochspringen kann, wenn er nicht festgehalten wird.

- 9 Drücken Sie mit dem Daumen fest auf den Freigabehebel des Prozessorsockels, und lösen Sie den Hebel aus der geschlossenen Position. Schwenken Sie den Freigabehebel um 90 Grad nach oben, bis der Prozessor vom Sockel gelöst ist. Siehe Abbildung 3-27.






**Abbildung 3-27. Prozessor installieren und entfernen**



- |   |                    |   |                           |
|---|--------------------|---|---------------------------|
| 1 | Prozessor          | 2 | Prozessorabdeckung        |
| 3 | Kerbe im Prozessor | 4 | Sockelpassung             |
| 5 | ZIF-Sockel         | 6 | Freigabehebel des Sockels |

## Installieren eines Prozessors

 **VORSICHTSHINWEIS:** Viele Reparaturarbeiten dürfen nur von qualifizierten Servicetechnikern durchgeführt werden. Fehlerbehebungsmaßnahmen oder einfache Reparaturen sollten Sie nur dann selbst übernehmen, wenn dies mit der Produktdokumentation im Einklang steht oder Sie vom Team des Online- oder Telefonsupports dazu aufgefordert werden. Schäden durch nicht von Dell genehmigte Wartungsversuche werden nicht durch die Garantie abgedeckt. Lesen und befolgen Sie die zusammen mit dem Produkt gelieferten Sicherheitshinweise.

- 1 Laden Sie vor einem Upgrade der Prozessoren und des Systems die aktuelle Version des System-BIOS von [support.dell.com](http://support.dell.com) herunter und installieren Sie es. Befolgen Sie die in der heruntergeladenen Datei enthaltenen Anweisungen, um das Update auf dem System zu installieren.



**ANMERKUNG:** Bei einer Einzelprozessorkonfiguration muss der Sockel CPU1 verwendet werden.


- 2 Entnehmen Sie den Prozessor der Verpackung, falls er zuvor noch nicht benutzt wurde.

Wenn der Prozessor schon im Einsatz war, entfernen Sie gegebenenfalls vorhandene Wärmeleitpaste mit einem fusselfreien Tuch von der Oberseite des Prozessors.

- 3 Richten Sie den Prozessor mit den Passungen am ZIF-Sockel aus. Siehe Abbildung 3-27.

 **VORSICHTSHINWEIS:** Wenn der Prozessor falsch positioniert wird, kann dies zu Schäden an der Systemplatine oder am Prozessor führen. Achten Sie sorgfältig darauf, die Kontaktstifte des ZIF-Sockels nicht zu verbiegen.

- 4 Richten Sie den Prozessor bei geöffnetem Sockel-Freigabehebel mit den Sockelpassungen aus und setzen Sie den Prozessor vorsichtig in den Sockel.

 **VORSICHTSHINWEIS:** Wenden Sie beim Einsetzen des Prozessors keine Kraft an. Wenn der Prozessor korrekt positioniert ist, lässt er sich leicht in den Sockel einsetzen.

- 5 Schließen Sie die Prozessorabdeckung.
- 6 Schwenken Sie den Freigabehebel nach unten, bis er einrastet.
- 7 Entfernen Sie die Wärmeleitpaste mit einem sauberen, fusselfreien Tuch vom Kühlkörper.

- 8 Öffnen Sie die im Prozessor-Kit enthaltene Portion Wärmeleitpaste, und tragen Sie die Wärmeleitpaste gleichmäßig in der Mitte der Oberseite des neuen Prozessors auf.




**VORSICHTSHINWEIS: Das Auftragen von zu viel Wärmeleitpaste kann dazu führen, dass Paste mit der Prozessorabdeckung in Kontakt kommt und den Prozessorsockel verunreinigt.**


- 9 Setzen Sie den Kühlkörper auf den Prozessor. Siehe Abbildung 3-26.
- 10 Ziehen Sie mit einem Kreuzschlitzschraubendreher der Größe 2 die Befestigungsschrauben des Kühlkörpers fest. Siehe Abbildung 3-26.
- 11 Setzen Sie das Kühlgehäuse ein. Siehe „Installieren des Kühlgehäuses“ auf Seite 105.
- 12 Schließen Sie das System. Siehe „Schließen des Systems“ auf Seite 103.
- 13 Verbinden Sie das System wieder mit dem Netzstrom und schalten Sie das System und alle angeschlossenen Peripheriegeräte ein.
- 14 Drücken Sie <F2>, um das System-Setup-Programm aufzurufen, und überprüfen Sie, ob die Prozessorinformationen mit der neuen Systemkonfiguration übereinstimmen. Siehe „Aufrufen des System-Setup-Programms“ auf Seite 72.
- 15 Führen Sie die Systemdiagnose aus, um sicherzustellen, dass der neue Prozessor korrekt funktioniert.

Informationen zum Ausführen der Systemdiagnose erhalten Sie unter „Ausführen der integrierten Systemdiagnose“ auf Seite 210.

# Systembatterie

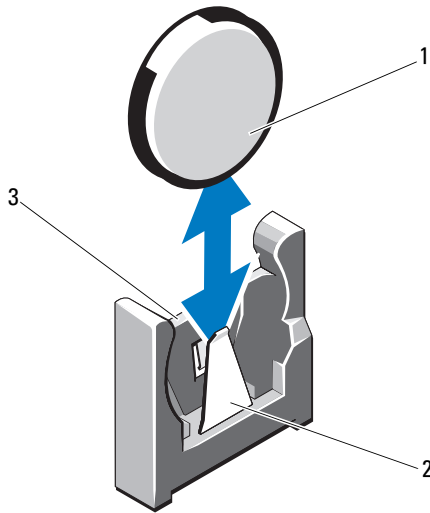
## Austauschen der Systembatterie

 **WARNUNG:** Bei falschem Einbau einer neuen Batterie besteht Explosionsgefahr. Tauschen Sie die Batterie nur gegen eine Batterie desselben oder eines gleichwertigen, vom Hersteller empfohlenen Typs aus. Zusätzliche Informationen finden Sie in den Sicherheitshinweisen.

 **VORSICHTSHINWEIS:** Viele Reparaturarbeiten dürfen nur von qualifizierten Servicetechnikern durchgeführt werden. Fehlerbehebungsmaßnahmen oder einfache Reparaturen sollten Sie nur dann selbst übernehmen, wenn dies mit der Produktdokumentation im Einklang steht oder Sie vom Team des Online- oder Telefonsupports dazu aufgefordert werden. Schäden durch nicht von Dell genehmigte Wartungsversuche werden nicht durch die Garantie abgedeckt. Lesen und befolgen Sie die zusammen mit dem Produkt gelieferten Sicherheitshinweise.

- 1 Schalten Sie das System und die Peripheriegeräte aus, und trennen Sie das System vom Netzstrom.
- 2 Öffnen Sie das System. Siehe „Öffnen des Systems“ auf Seite 101.
- 3 Entfernen Sie das Kühlgehäuse. Siehe „Entfernen des Kühlgehäuses“ auf Seite 104.

**Abbildung 3-28. Systembatterie austauschen**



- 1 Systembatterie
- 2 Negative Seite des Batteriesockels
- 3 Positive Seite des Batteriesockels

- 4 Entfernen Sie gegebenenfalls die Erweiterungskarte aus dem Erweiterungssteckplatz. Siehe „Entfernen von Erweiterungskarten“ auf Seite 143.
- 5 Entfernen Sie gegebenenfalls die Speichercontrollerkarte. Siehe „Entfernen der Speichercontrollerkarte“ auf Seite 146.
- 6 Um den Erweiterungskarten-Riser zu entfernen, drücken Sie die blauen Sperrklinken am Riser, und heben Sie den Riser aus dem Gehäuse. Siehe „Entfernen eines Erweiterungskarten-Risers“ auf Seite 144.
- 7 Lokalisieren Sie den Batteriesockel. Siehe „Jumper, Schalter und Anschlüsse“ auf Seite 213.

**⚠ VORSICHTSHINWEIS: Um Beschädigungen am Batteriesockel zu vermeiden, müssen Sie den Sockel fest unterstützen, wenn Sie eine Batterie installieren oder entfernen.**

- 8** Unterstützen Sie den Batteriesockel, indem Sie die positive Seite des Sockels festhalten.
- 9** Drücken Sie die Batterie zur negativen Seite des Sockels und ziehen Sie sie aus der Halterung auf der negativen Seite des Sockels heraus.
- 10** Unterstützen Sie den Batteriesockel, indem Sie fest auf die positive Seite des Sockels drücken.
- 11** Halten Sie die neue Batterie mit der Seite „+“ in Richtung des Kunststoffanschluss auf der Systemplatine und führen Sie sie in den Sockel ein.
- 12** Drücken Sie die Batterie gerade nach unten in den Sockel, bis sie einrastet.
- 13** Setzen Sie den Erweiterungskarten-Riser ein. Siehe „Installation eines Erweiterungskarten-Risers“ auf Seite 145.
- 14** Setzen Sie die Speichercontrollerkarte ein. Siehe „Installieren der Speichercontrollerkarte“ auf Seite 148.
- 15** Setzen Sie die Erweiterungskarte im Erweiterungssteckplatz ein. Siehe „Installation einer Erweiterungskarte“ auf Seite 141.
- 16** Setzen Sie das Kühlgehäuse ein. Siehe „Installieren des Kühlgehäuses“ auf Seite 105.
- 17** Schließen Sie das System. Siehe „Schließen des Systems“ auf Seite 103.
- 18** Verbinden Sie das System wieder mit dem Netzstrom, und schalten Sie das System und die angeschlossenen Peripheriegeräte ein.
- 19** Rufen Sie das System-Setup-Programm auf und überprüfen Sie die einwandfreie Funktion der Batterie. Siehe „Aufrufen des System-Setup-Programms“ auf Seite 72.
- 20** Geben Sie im System-Setup-Programm das richtige Datum und die richtige Uhrzeit in den Feldern **Time** und **Date** ein.
- 21** Beenden Sie das System-Setup-Programm.

# RAID-Akku (optional)

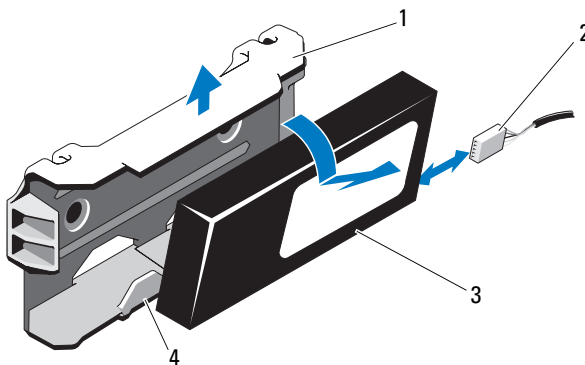
## Entfernen des RAID-Akkus

**⚠ VORSICHTSHINWEIS:** Viele Reparaturarbeiten dürfen nur von qualifizierten Servicetechnikern durchgeführt werden. Fehlerbehebungsmaßnahmen oder einfache Reparaturen sollten Sie nur dann selbst übernehmen, wenn dies mit der Produktdokumentation im Einklang steht oder Sie vom Team des Online- oder Telefonsupports dazu aufgefordert werden. Schäden durch nicht von Dell genehmigte Wartungsversuche werden nicht durch die Garantie abgedeckt. Lesen und befolgen Sie die zusammen mit dem Produkt gelieferten Sicherheitshinweise.

**📌 ANMERKUNG:** Die Informationen in diesem Abschnitt gelten nur für Systeme mit der optionalen RAID-Controllerkarte.

- 1 Schalten Sie das System und die Peripheriegeräte aus und trennen Sie das System vom Netzstrom.
- 2 Öffnen Sie das System. Siehe „Öffnen des Systems“ auf Seite 101.
- 3 Trennen Sie das RAID-Akkukabel, indem Sie den Kabelstecker vorsichtig vom Anschluss abziehen. Siehe Abbildung 3-29.
- 4 Ziehen Sie die zwei Haltelaschen des RAID-Akkus vorsichtig nach hinten und heben Sie den RAID-Akku aus dem Halter heraus. Siehe Abbildung 3-29.

**Abbildung 3-29. RAID-Akku entfernen und installieren**



- |              |                                    |
|--------------|------------------------------------|
| 1 Akkuträger | 2 Akkukabelanschluss               |
| 3 RAID-Akku  | 4 Haltelaschen des Akkuträgers (2) |




## Installieren des RAID-Akkus

- 1 Führen Sie den RAID-Akku in den Akkuhalter ein, bis er einrastet. Siehe Abbildung 3-29.
- 2 Verbinden Sie das Kabel mit dem Akku. Siehe Abbildung 6-1.
- 3 Schließen Sie das System. Siehe „Schließen des Systems“ auf Seite 103.
- 4 Schalten Sie das System und alle angeschlossenen Peripheriegeräte ein.

## Bedienfeldbaugruppe – LED (optional)

### Entfernen der Bedienfeldbaugruppe (System mit 4 Festplatten)

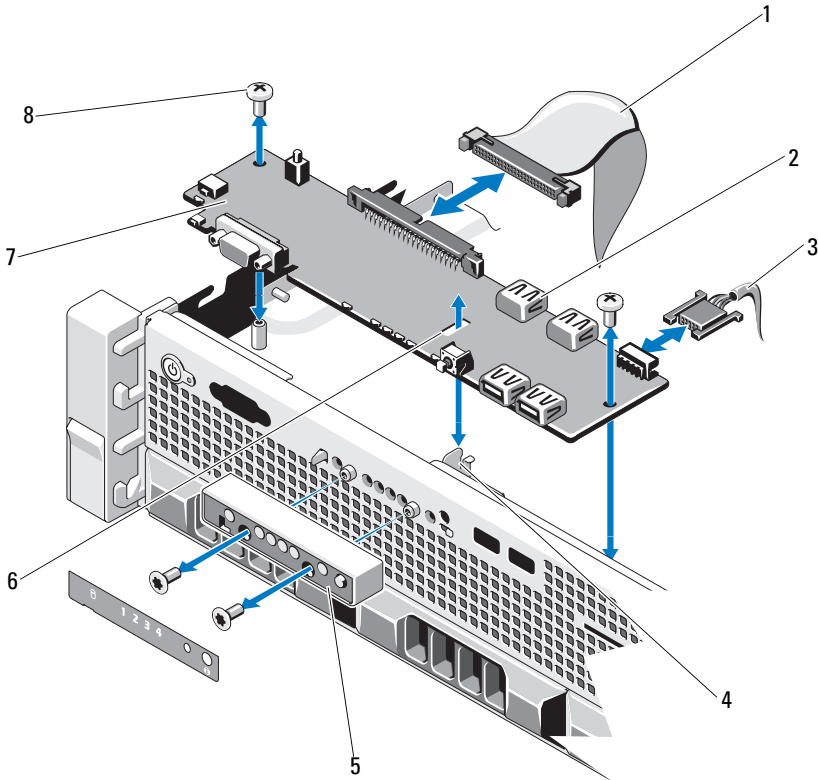
 **VORSICHTSHINWEIS: Viele Reparaturarbeiten dürfen nur von qualifizierten Servicetechnikern durchgeführt werden. Fehlerbehebungsmaßnahmen oder einfache Reparaturen sollten Sie nur dann selbst übernehmen, wenn dies mit der Produktdokumentation im Einklang steht oder Sie vom Team des Online- oder Telefonsupports dazu aufgefordert werden. Schäden durch nicht von Dell genehmigte Wartungsversuche werden nicht durch die Garantie abgedeckt. Lesen und befolgen Sie die zusammen mit dem Produkt gelieferten Sicherheitshinweise.**

- 1 Entfernen Sie gegebenenfalls die Frontverkleidung. Siehe „Abnehmen der Frontverkleidung“ auf Seite 100.
- 2 Schalten Sie das System sowie die angeschlossenen Peripheriegeräte aus, und trennen Sie das System von der Netzstromsteckdose und den Peripheriegeräten.
- 3 Öffnen Sie das System. Siehe „Öffnen des Systems“ auf Seite 101.
- 4 Drücken Sie auf die Metall-Sperrklinken am Ende des Bedienfeldkabels und trennen Sie das Kabel von der Bedienfeldplatine. Siehe Abbildung 3-30.
- 5 Trennen Sie das USB-Kabel auf der Rückseite der Bedienfeldplatine. Siehe Abbildung 3-30.

 **VORSICHTSHINWEIS: Ziehen Sie nicht am Kabel, um den Stecker zu lösen. Das Kabel kann sonst beschädigt werden.**

- 6 Entfernen Sie die zwei Schrauben, mit denen die Bedienfeldplatine am Systemgehäuse befestigt ist, und entfernen Sie die Platine.

**Abbildung 3-30. Bedienfeld entfernen und installieren – LED (System mit 4 Festplatten)**



- |   |                       |   |                                 |
|---|-----------------------|---|---------------------------------|
| 1 | Bedienfeldkabel       | 2 | Anschluss für USB-Speicherstick |
| 3 | Stromversorgungskabel | 4 | Steg                            |
| 5 | LED-Displaymodul      | 6 | Aussparung                      |
| 7 | Bedienfeldplatine     | 8 | Befestigungsschrauben (2)       |

## Installieren der Bedienfeldbaugruppe (System mit 4 Festplatten)

- 1 Installieren Sie die Bedienfeldplatine im Systemgehäuse und befestigen Sie sie mit den zwei Kreuzschlitzschrauben. Siehe Abbildung 3-30.
- 2 Verbinden Sie das Datenkabel und das Stromversorgungskabel mit der Bedienfeldplatine.
- 3 Schließen Sie das System. Siehe „Schließen des Systems“ auf Seite 103.
- 4 Verbinden Sie das System mit dem Netzstrom und schalten Sie das System und die angeschlossenen Peripheriegeräte ein.
- 5 Bringen Sie gegebenenfalls die Frontverkleidung wieder an. Siehe „Anbringen der Frontverkleidung“ auf Seite 101.

## Entfernen des Bedienfeldmoduls – LED (System mit 12 Festplatten)



**VORSICHTSHINWEIS: Viele Reparaturarbeiten dürfen nur von qualifizierten Servicetechnikern durchgeführt werden. Fehlerbehebungsmaßnahmen oder einfache Reparaturen sollten Sie nur dann selbst übernehmen, wenn dies mit der Produktdokumentation im Einklang steht oder Sie vom Team des Online- oder Telefonsupports dazu aufgefordert werden. Schäden durch nicht von Dell genehmigte Wartungsversuche werden nicht durch die Garantie abgedeckt. Lesen und befolgen Sie die zusammen mit dem Produkt gelieferten Sicherheitshinweise.**

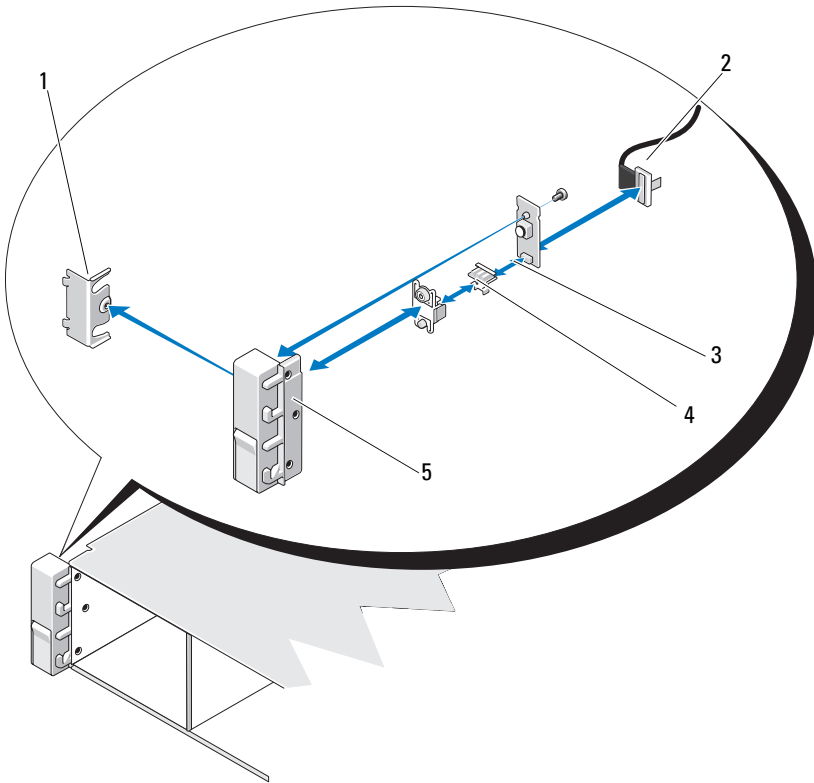
- 1 Entfernen Sie gegebenenfalls die Frontverkleidung. Siehe „Abnehmen der Frontverkleidung“ auf Seite 100.
- 2 Schalten Sie das System sowie die angeschlossenen Peripheriegeräte aus, und trennen Sie das System von der Netzstromsteckdose und den Peripheriegeräten.
- 3 Entfernen Sie die einzelne Schraube, die den Halter am Modul sichert, und nehmen Sie den Halter ab.
- 4 Trennen Sie das Bedienfeldkabel auf der Modulrückseite, indem Sie an der Fahne ziehen. Siehe Abbildung 3-31.



**VORSICHTSHINWEIS: Ziehen Sie nicht am Kabel, um den Stecker zu lösen. Das Kabel kann sonst beschädigt werden.**

- 5 Entfernen Sie die Schraube, mit der die Netzschalterplatine am Bedienfeldmodul befestigt ist. Siehe Abbildung 3-31.
- 6 Entfernen Sie die Netzschalterplatine und den Netzschalter vom Bedienfeldmodul.

**Abbildung 3-31. Bedienfeld entfernen und installieren – LED (System mit 12 Festplatten)**



- |   |                           |   |                 |
|---|---------------------------|---|-----------------|
| 1 | Klammer                   | 2 | Bedienfeldkabel |
| 3 | Abziehflanze              | 4 | Bedienfeldmodul |
| 5 | Befestigungsschrauben (3) |   |                 |

## Installieren des Bedienfeldmoduls – LED (System mit 12 Festplatten)

- 1 Bringen Sie den Netzschalter und die Netzschalterplatine im Bedienfeldmodul an.
- 2 Befestigen Sie die Schraube, die die Netzschalterplatine am Bedienfeldmodul sichert. Siehe Abbildung 3-31.
- 3 Verbinden Sie das Bedienfeldkabel mit dem Bedienfeldmodul.
- 4 Bringen Sie die Halterung an und befestigen Sie die einzelne Schraube, um die Halterung auf der Rückseite des Bedienfeldmoduls zu sichern.
- 5 Schließen Sie das System. Siehe „Schließen des Systems“ auf Seite 103.
- 6 Verbinden Sie das System mit dem Netzstrom und schalten Sie das System und die angeschlossenen Peripheriegeräte ein.
- 7 Bringen Sie gegebenenfalls die Frontverkleidung wieder an. Siehe „Anbringen der Frontverkleidung“ auf Seite 101.

## Bedienfeldbaugruppe – LCD (optional)



**ANMERKUNG:** Dieser Abschnitt gilt nur für Systeme mit 8 Festplatten.



**ANMERKUNG:** Die Bedienfeldbaugruppe besteht aus zwei getrennten Modulen: dem Displaymodul und der Bedienfeldplatine. Um eines der beiden Module zu entfernen und zu installieren, verfahren Sie entsprechend der nachstehenden Anleitung.

## Entfernen des Bedienfeldanzeigemoduls



**VORSICHTSHINWEIS:** Viele Reparaturarbeiten dürfen nur von qualifizierten Servicetechnikern durchgeführt werden. Fehlerbehebungsmaßnahmen oder einfache Reparaturen sollten Sie nur dann selbst übernehmen, wenn dies mit der Produktdokumentation im Einklang steht oder Sie vom Team des Online- oder Telefonsupports dazu aufgefordert werden. Schäden durch nicht von Dell genehmigte Wartungsversuche werden nicht durch die Garantie abgedeckt. Lesen und befolgen Sie die zusammen mit dem Produkt gelieferten Sicherheitshinweise.

- 1 Schalten Sie das System sowie die angeschlossenen Peripheriegeräte aus, und trennen Sie das System von der Netzstromsteckdose und den Peripheriegeräten.
- 2 Öffnen Sie das System. Siehe „Öffnen des Systems“ auf Seite 101.

- 3 Trennen Sie das Anzeigemodulkabel von der Bedienfeldplatine. Siehe Abbildung 3-32.
- 4 Setzen Sie ein Messer oder einen kleinen Schlitzschraubendreher vorn am Display an und ziehen Sie die Klinge die Unterseite entlang, um das Display herauszuheben. Siehe Abbildung 3-32.
- 5 Lösen und entfernen Sie die vordere Abdeckung vom Displaymodul, um den Zugang zu den Befestigungsschrauben freizugeben.
- 6 Entfernen Sie die zwei Schrauben, mit denen das Displaymodul am Systemgehäuse befestigt ist.
- 7 Nehmen Sie das Anzeigemodul aus der Aussparung im Gehäuse.

### Installieren des Bedienfeldanzeigemoduls

- 1 Setzen Sie das Displaymodul in die Aussparung im Gehäuse ein und befestigen Sie es mit der Torx-Schraube. Siehe Abbildung 3-32.
- 2 Befestigen Sie das Ersatzbauteil an der Vorderseite des Anzeigemoduls.
- 3 Verbinden Sie das Kabel des Anzeigemoduls mit der Bedienfeldplatine.
- 4 Schließen Sie das System. Siehe „Schließen des Systems“ auf Seite 103.
- 5 Verbinden Sie das System mit dem Netzstrom und schalten Sie das System und die angeschlossenen Peripheriegeräte ein.

### Entfernen der Bedienfeldbaugruppe



**VORSICHTSHINWEIS: Viele Reparaturarbeiten dürfen nur von qualifizierten Servicetechnikern durchgeführt werden. Fehlerbehebungsmaßnahmen oder einfache Reparaturen sollten Sie nur dann selbst übernehmen, wenn dies in der Produktdokumentation ausdrücklich vorgesehen ist oder Sie vom Team des Online- oder Telefonsupports dazu aufgefordert werden. Schäden durch nicht von Dell genehmigte Wartungsversuche werden nicht durch die Garantie abgedeckt. Lesen und befolgen Sie die zusammen mit dem Produkt gelieferten Sicherheitshinweise.**

- 1 Entfernen Sie gegebenenfalls die Frontverkleidung. Siehe „Abnehmen der Frontverkleidung“ auf Seite 100.
- 2 Schalten Sie das System sowie die angeschlossenen Peripheriegeräte aus, und trennen Sie das System von der Netzstromsteckdose und den Peripheriegeräten.

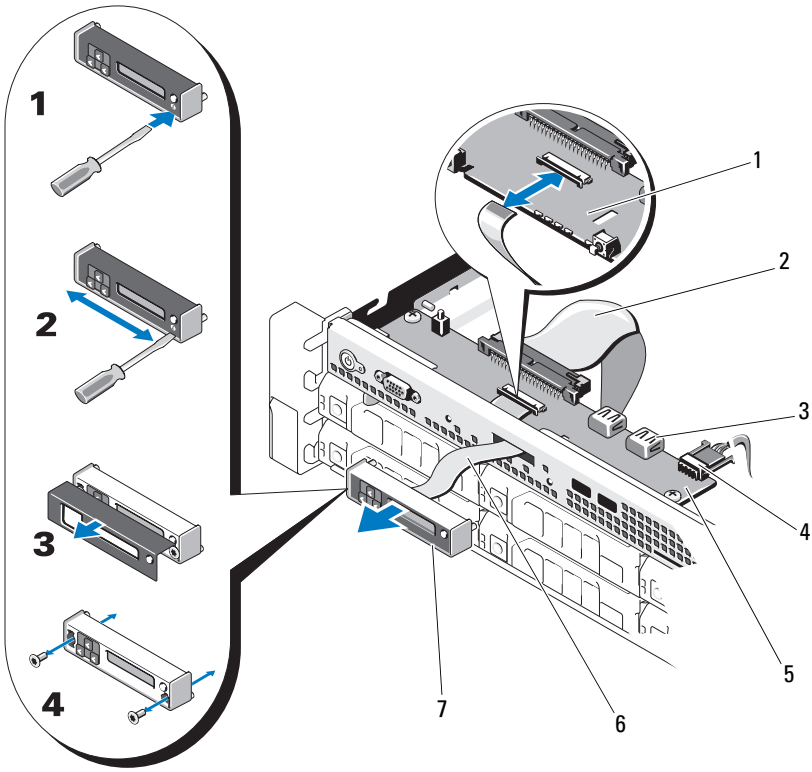
- 3 Öffnen Sie das System. Siehe „Öffnen des Systems“ auf Seite 101.
- 4 Trennen Sie das Bedienfeldkabel von der Rückseite der Bedienfeldplatine, indem Sie auf die Metall-Sperrklinken an den Enden des Steckers drücken und den Stecker vorsichtig aus dem Sockel ziehen.



**VORSICHTSHINWEIS: Ziehen Sie nicht am Kabel, um den Stecker zu lösen. Das Kabel kann sonst beschädigt werden.**

- 5 Trennen Sie das USB-Kabel auf der Rückseite der Bedienfeldplatine. Siehe Abbildung 3-32.
- 6 Trennen Sie das Anzeigemodulkabel von der Bedienfeldplatine. Siehe Abbildung 3-32.
- 7 Entfernen Sie die zwei Kreuzschlitzschrauben, mit denen die Bedienfeldplatine am Systemgehäuse befestigt ist, und entfernen Sie die Platine.

**Abbildung 3-32. Bedienfeld entfernen und installieren – LCD**



- |   |                                 |   |                       |
|---|---------------------------------|---|-----------------------|
| 1 | Aussparung                      | 2 | Bedienfeldkabel       |
| 3 | Anschluss für USB-Speicherstick | 4 | Stromversorgungskabel |
| 5 | Bedienfeldplatine               | 6 | Anzeigemodulkabel     |
| 7 | LCD-Displaymodul                |   |                       |



## Installieren der Bedienfeldbaugruppe

- 1 Installieren Sie die Bedienfeldplatine im Systemgehäuse und befestigen Sie sie mit den zwei Kreuzschlitzschrauben. Siehe Abbildung 3-32.
- 2 Verbinden Sie das Kabel des Anzeigemoduls mit der Bedienfeldplatine. Siehe Abbildung 3-32.
- 3 Verbinden Sie das Bedienfeldkabel mit der Bedienfeldplatine. Siehe Abbildung 3-32.
- 4 Verbinden Sie das USB-Kabel mit der Bedienfeldplatine. Siehe Abbildung 3-32.
- 5 Schließen Sie das System. Siehe „Schließen des Systems“ auf Seite 103.
- 6 Verbinden Sie das System mit dem Netzstrom und schalten Sie das System und die angeschlossenen Peripheriegeräte ein.
- 7 Bringen Sie gegebenenfalls die Frontverkleidung wieder an. Siehe „Anbringen der Frontverkleidung“ auf Seite 101.

## SAS-Rückwandplatine



**ANMERKUNG:** Dieser Abschnitt gilt nur für Systeme mit hot-swap-fähigen Festplatten.


### Entfernen der SAS-Rückwandplatine



**VORSICHTSHINWEIS:** Viele Reparaturarbeiten dürfen nur von qualifizierten Servicetechnikern durchgeführt werden. Fehlerhebungsmaßnahmen oder einfache Reparaturen sollten Sie nur dann selbst übernehmen, wenn dies mit der Produktdokumentation im Einklang steht oder Sie vom Team des Online- oder Telefonsupports dazu aufgefordert werden. Schäden durch nicht von Dell genehmigte Wartungsversuche werden nicht durch die Garantie abgedeckt. Lesen und befolgen Sie die zusammen mit dem Produkt gelieferten Sicherheitshinweise.

- 1 Entfernen Sie gegebenenfalls die optionale Frontverkleidung. Siehe „Abnehmen der Frontverkleidung“ auf Seite 100.
- 2 Schalten Sie das System und die angeschlossenen Peripheriegeräte aus und trennen Sie das System vom Netzstrom.

3 Öffnen Sie das System. Siehe „Öffnen des Systems“ auf Seite 101.

 **VORSICHTSHINWEIS:** Um Schäden an den Laufwerken und der Rückwandplatine zu vermeiden, müssen Sie die Festplatten aus dem System entfernen, bevor Sie die Rückwandplatine entfernen.

 **VORSICHTSHINWEIS:** Die Nummern der einzelnen Festplatten müssen notiert und vor dem Entfernen auf den Festplatten vermerkt werden, damit sie an den gleichen Positionen wieder eingesetzt werden können.

4 Entfernen Sie alle Festplatten. Siehe „Entfernen eines hot-swap-fähigen Festplattenlaufwerks“ auf Seite 106.

5 Trennen Sie das Stromversorgungskabel vom Ende der SAS-Rückwandplatine.

6 Trennen Sie die SAS-Datenkabel von der Rückwandplatine.

7 Trennen Sie das Kabel des optischen Laufwerks, das USB-Kabel und das Bedienfeldkabel.

 **VORSICHTSHINWEIS:** Handhaben Sie die Kabel vorsichtig, um Beschädigungen zu vermeiden.



**ANMERKUNG:** Wenn es sich um ein System mit 12 Festplatten handelt, schließen Sie die Kabel der internen Festplattenlaufwerke an.

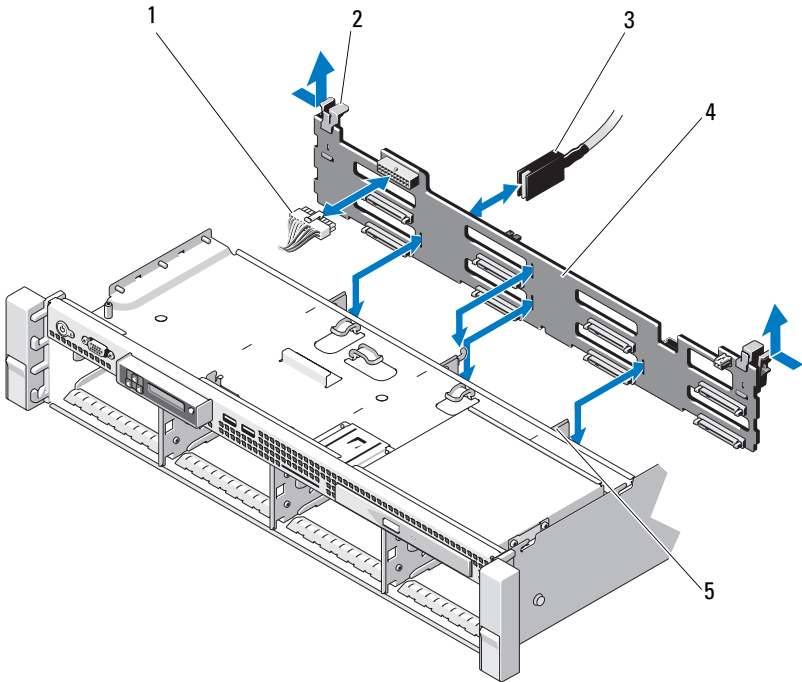
8 Drücken Sie die zwei blauen Sperrklinken in Richtung aufeinander zu, und heben Sie die Rückwandplatine nach oben an. Siehe Abbildung 3-34.

9 Wenn die Rückwandplatine den oberen Anschlag erreicht hat, ziehen Sie die Platine zur Rückseite des Systems, um sie aus den Haltern zu entfernen.

10 Heben Sie die Platine aus dem System, wobei Sie sorgfältig darauf achten, dass keine Komponenten auf der Platine beschädigt werden.

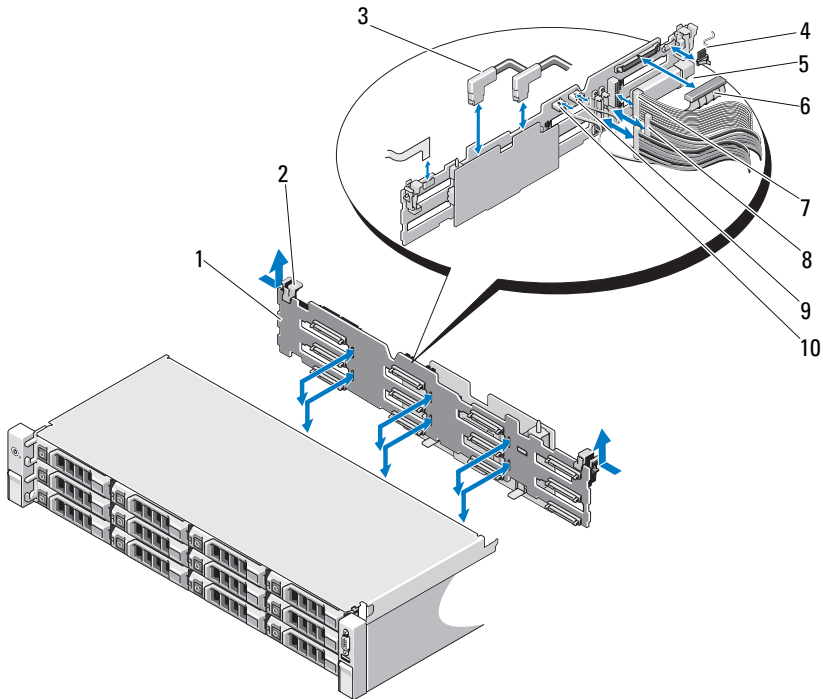
11 Legen Sie die SAS-Rückwandplatine mit der Oberseite nach unten auf eine Arbeitsfläche.

**Abbildung 3-33. SAS-Rückwandplatine entfernen und installieren  
(System mit 8 Festplatten)**



- |   |   |   |                                      |
|---|---|---|--------------------------------------|
| 1 | Stromversorgungskabel der SAS-Rückwandplatine | 2 | Sperrklinken der Rückwandplatine (2) |
| 3 | SAS A-Kabel                                   | 4 | SAS-Rückwandplatine                  |
| 5 | Halterungen (4)                               |   |                                      |

**Abbildung 3-34. SAS-Rückwandplatte entfernen und installieren  
(System mit 12 Festplatten)**



- |   |                                 |    |  |
|---|---------------------------------|----|--|
| 1 | SAS-Rückwandplatte              | 2  | Sperrklinken der Rückwandplatte (2)          |
| 3 | SAS-Kabel                       | 4  | Kabel des Bedienfeldmoduls                   |
| 5 | Anschluss für USB-Speicherstick | 6  | Stromversorgungskabel der SAS-Rückwandplatte |
| 7 | Bedienfeldkabel                 | 8  | Kabel der internen Festplatten (2)           |
| 9 | USB-Kabel                       | 10 | Kabel der SAS-Rückwandplatte                 |

## Installieren der SAS-Rückwandplatine

- 1 Senken Sie die Rückwandplatine in das System ab, wobei Sie sorgfältig darauf achten, dass keine Komponenten auf der Platine beschädigt werden.
- 2 Richten Sie die Schlitzlöcher in der Rückwandplatine mit den Halterungen auf der Rückseite der Laufwerkschächte aus, und bewegen Sie die Rückwandplatine nach vorn, so dass die Halterungen in die Schlitzlöcher der Rückwandplatine eingreifen. Siehe Abbildung 3-34.
- 3 Schieben Sie die Rückwandplatine nach unten, bis die zwei blauen Sperrklinken einrasten.
- 4 Verbinden Sie das SAS-Datenkabel und das Stromversorgungskabel mit der SAS-Rückwandplatine.
- 5 Installieren Sie die Festplatten an den ursprünglichen Positionen.
- 6 Verbinden Sie das Kabel des optischen Laufwerks, das USB-Kabel und das Bedienfeldkabel mit der Systemplatine.




**VORSICHTSHINWEIS:** Handhaben Sie die Kabel vorsichtig, um Beschädigungen zu vermeiden.



**ANMERKUNG:** Wenn es sich um ein System mit 12 Festplatten handelt, schließen Sie die Kabel der internen Festplattenlaufwerke an.


- 7 Schließen Sie das System. Siehe „Schließen des Systems“ auf Seite 103.
- 8 Verbinden Sie das System wieder mit dem Netzstrom und schalten Sie das System und alle angeschlossenen Peripheriegeräte ein.

# Stromverteilerplatine


 **ANMERKUNG:** Dieser Abschnitt gilt nur für Systeme mit redundantem Netzteil.

Die Stromverteilerplatine befindet sich im System direkt hinter dem Netzteil-Lüftermodul. Siehe Abbildung 3-36.

## Entfernen der Stromverteilerplatine

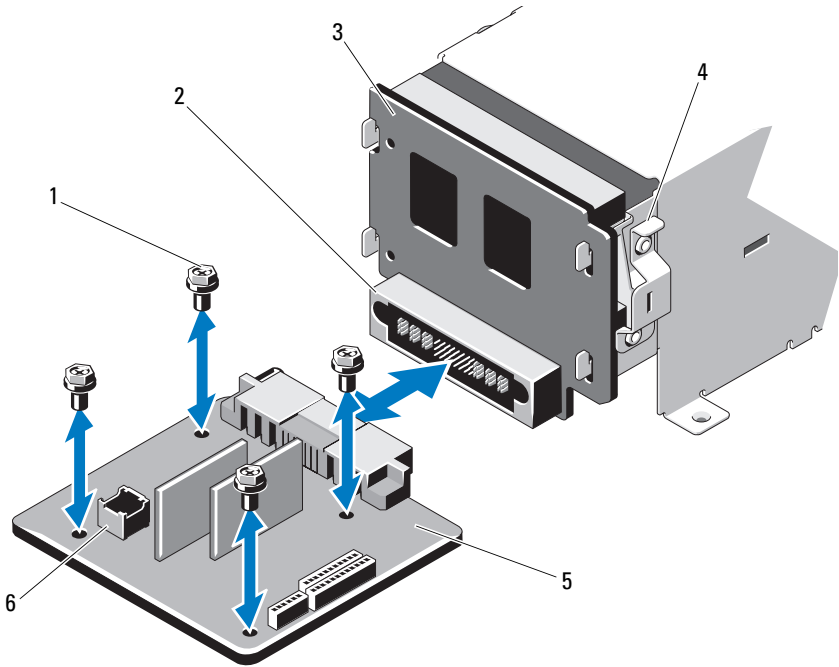
 **VORSICHTSHINWEIS:** Viele Reparaturarbeiten dürfen nur von qualifizierten Servicetechnikern durchgeführt werden. Fehlerbehebungsmaßnahmen oder einfache Reparaturen sollten Sie nur dann selbst übernehmen, wenn dies mit der Produktdokumentation im Einklang steht oder Sie vom Team des Online- oder Telefonsupports dazu aufgefordert werden. Schäden durch nicht von Dell genehmigte Wartungsversuche werden nicht durch die Garantie abgedeckt. Lesen und befolgen Sie die zusammen mit dem Produkt gelieferten Sicherheitshinweise.

- 1 Entfernen Sie gegebenenfalls den internen Festplattenschacht samt Halterung. Siehe „Entfernen eines internen Festplattenschachts“ auf Seite 114.
- 2 Entfernen Sie gegebenenfalls die Rändelschraube an der Halterung und heben Sie die Halterung aus dem System.
- 3 Nehmen Sie die Netzteile aus dem System. Siehe „Entfernen eines redundanten Netzteils“ auf Seite 125.
- 4 Entfernen Sie die Erweiterungskarten. Siehe „Entfernen von Erweiterungskarten“ auf Seite 143.
- 5 Entfernen Sie den Erweiterungskarten-Riser. Siehe „Entfernen eines Erweiterungskarten-Risers“ auf Seite 144.
- 6 Trennen Sie die Stromverteilerkabel von der Systemplatine (siehe „Systemplatine“ auf Seite 182).
- 7 Trennen Sie das Lüfterkabel.
- 8 Entfernen Sie die Schrauben, mit denen die Stromverteilerplatine am Gehäuse befestigt ist. Siehe Abbildung 3-35 und Abbildung 3-36.

 **ANMERKUNG:** Bei den Systemen mit 12 Festplatten wird die Stromverteilerplatine mit drei Schrauben am Gehäuse gehalten. Die Systeme mit 4 und 8 Festplatten sind mit jeweils vier Befestigungsschrauben ausgestattet.

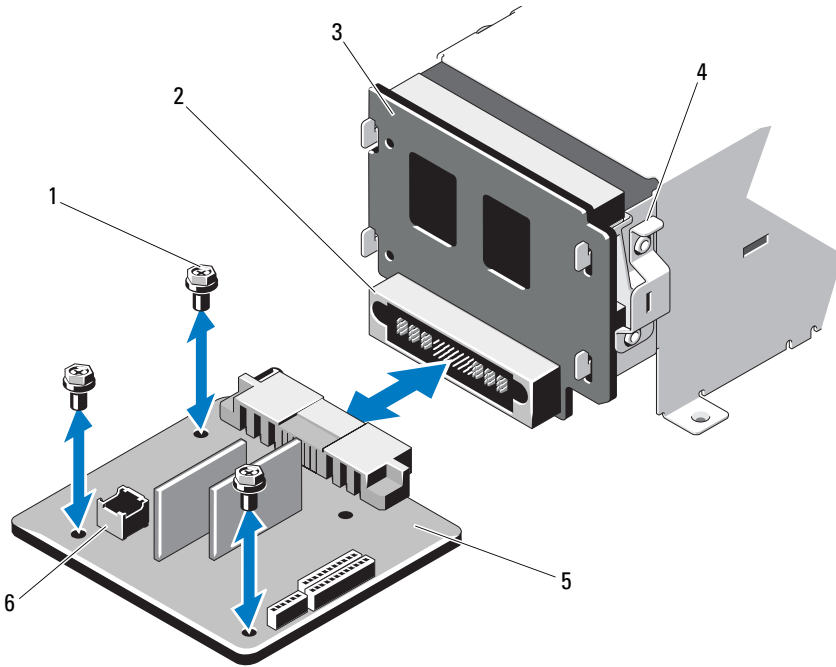
- 9 Ziehen Sie an der blauen Sperrklinke, heben Sie die Stromverteilerplatine an, und schieben Sie sie in Richtung Systemvorderseite, um sie von den Haltern am Netzteilsschacht zu lösen. Siehe Abbildung 3-35 und Abbildung 3-36.

**Abbildung 3-35. Stromverteilerplatine entfernen und installieren  
(System mit 8 Festplatten)**



- |   |                       |   |                           |
|---|-----------------------|---|---------------------------|
| 1 | Schrauben (4)         | 2 | Netzteilanschluss         |
| 3 | Zwischenplatine       | 4 | Blaue Lasche              |
| 5 | Stromverteilerplatine | 6 | Lüftermodulkabelanschluss |

**Abbildung 3-36. Stromverteilerplatine entfernen und installieren  
(System mit 12 Festplatten)**



- |   |                       |   |                           |
|---|-----------------------|---|---------------------------|
| 1 | Schrauben (3)         | 2 | Netzteilanschluss         |
| 3 | Zwischenplatine       | 4 | Blaue Lasche              |
| 5 | Stromverteilerplatine | 6 | Lüftermodulkabelanschluss |



## Einsetzen der Stromverteilerplatine



**VORSICHTSHINWEIS:** Viele Reparaturarbeiten dürfen nur von qualifizierten Servicetechnikern durchgeführt werden. Fehlerhebungsmaßnahmen oder einfache Reparaturen sollten Sie nur dann selbst übernehmen, wenn dies mit der Produktdokumentation im Einklang steht oder Sie vom Team des Online- oder Telefonsupports dazu aufgefordert werden. Schäden durch nicht von Dell genehmigte Wartungsversuche werden nicht durch die Garantie abgedeckt. Lesen und befolgen Sie die zusammen mit dem Produkt gelieferten Sicherheitshinweise.

- 1 Nehmen Sie die neue Stromverteilerplatine aus der Verpackung.
- 2 Richten Sie die Stromverteilerplatine mit den Haltern am Gehäuse aus und schieben Sie sie in Position, bis die blaue Sperrklinke über dem Platinenrand einrastet. Siehe Abbildung 3-36.
- 3 Befestigen Sie die vier Schrauben, mit denen die Stromverteilerplatine am Gehäuse gesichert wird. Siehe Abbildung 3-35 und Abbildung 3-36.





**ANMERKUNG:** Bei den Systemen mit 12 Festplatten wird die Stromverteilerplatine mit nur drei Schrauben am Gehäuse gehalten.

- 4 Verbinden Sie die Kabel der Stromverteilerplatine mit der Systemplatine (siehe „Systemplatine“ auf Seite 182) und das Lüfterkabel mit der Stromverteilerplatine, wie dargestellt in Abbildung 3-35 und Abbildung 3-36.
- 5 Richten Sie gegebenenfalls die Halterung über der Stromverteilerplatine aus und befestigen Sie sie mit der Schraube.
- 6 Installieren Sie gegebenenfalls den internen Festplattenschacht. Siehe „Installation eines internen Festplattenschachts“ auf Seite 116.
- 7 Installieren Sie die Netzteile im System. Siehe „Installieren eines redundanten Netzteils“ auf Seite 126.
- 8 Setzen Sie den Erweiterungskarten-Riser ein. Siehe „Installation eines Erweiterungskarten-Risers“ auf Seite 145.
- 9 Setzen Sie die Erweiterungskarten ein. Siehe „Installation einer Erweiterungskarte“ auf Seite 141.
- 10 Schließen Sie das System. Siehe „Schließen des Systems“ auf Seite 103.
- 11 Verbinden Sie das System wieder mit dem Netzstrom und schalten Sie das System und alle angeschlossenen Peripheriegeräte ein.

# Systemplatine

## Entfernen der Systemplatine

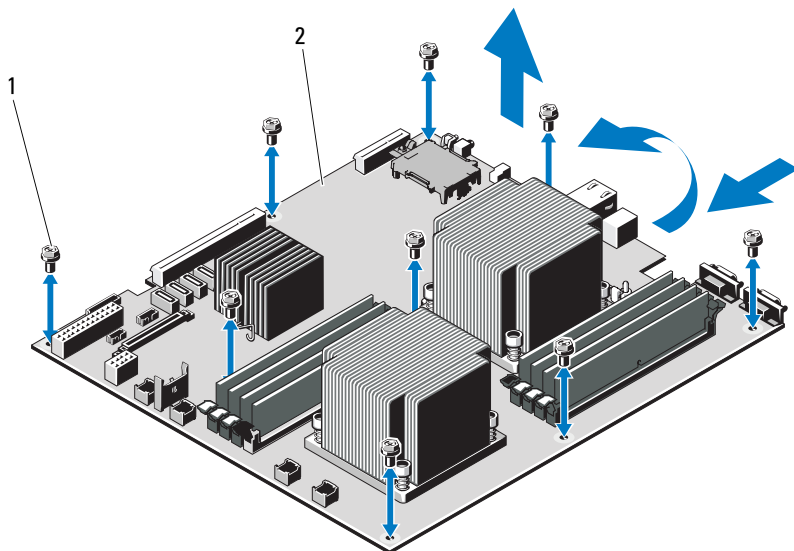
 **VORSICHTSHINWEIS:** Viele Reparaturarbeiten dürfen nur von qualifizierten Servicetechnikern durchgeführt werden. Fehlerbehebungsmaßnahmen oder einfache Reparaturen sollten Sie nur dann selbst übernehmen, wenn dies mit der Produktdokumentation im Einklang steht oder Sie vom Team des Online- oder Telefonsupports dazu aufgefordert werden. Schäden durch nicht von Dell genehmigte Wartungsversuche werden nicht durch die Garantie abgedeckt. Lesen und befolgen Sie die zusammen mit dem Produkt gelieferten Sicherheitshinweise.

 **VORSICHTSHINWEIS:** Wenn Sie das TPM (= Trusted Program Module) mit Verschlüsselung verwenden, werden Sie möglicherweise aufgefordert, während des System- oder Programm-Setups einen Wiederherstellungsschlüssel zu erstellen. Diesen Wiederherstellungsschlüssel sollten Sie unbedingt erstellen und sicher speichern. Sollte es einmal erforderlich sein, die Systemplatine zu ersetzen, müssen Sie den Wiederherstellungsschlüssel zum Neustarten des Systems oder Programms angeben, bevor Sie auf die verschlüsselten Dateien auf den Festplattenlaufwerken zugreifen können.

- 1 Schalten Sie das System und die angeschlossenen Peripheriegeräte aus und trennen Sie das System vom Netzstrom.
- 2 Öffnen Sie das System. Siehe „Öffnen des Systems“ auf Seite 101.
- 3 Entfernen Sie das Kühlgehäuse. Siehe „Entfernen des Kühlgehäuses“ auf Seite 104.
- 4 Entfernen Sie das Netzteil. Siehe „Entfernen eines redundanten Netzteils“ auf Seite 125 oder „Entfernen eines nicht-redundanten Netzteils“ auf Seite 128.
- 5 Entfernen Sie alle Erweiterungskarten und gegebenenfalls die Speichercontrollerkarte. Siehe „Entfernen von Erweiterungskarten“ auf Seite 143 und „Entfernen der Speichercontrollerkarte“ auf Seite 146.
- 6 Entfernen Sie den Erweiterungskarten-Riser. Siehe „Entfernen eines Erweiterungskarten-Risers“ auf Seite 144.
- 7 Entfernen Sie die Kühlkörper, Prozessoren und Kühlkörperplatzhalter. Siehe „Entfernen eines Prozessors“ auf Seite 156.
- 8 Entfernen Sie gegebenenfalls die iDRAC6-Enterprise-Karte. Siehe „Entfernen einer iDRAC6 Enterprise-Karte“ auf Seite 153.

- 9 Entfernen Sie gegebenenfalls die iDRAC6 Express-Karte.  
Siehe „Entfernen einer iDRAC6 Express-Karte“ auf Seite 150.
  - 10 Trennen Sie alle Kabel von der Systemplatine.
  - 11 Entfernen Sie die neun Schrauben, mit denen die Systemplatine am Gehäuse befestigt ist, und schieben Sie dann die Systemplatinenbaugruppe in Richtung Gehäusevorderseite.
- ⚠ VORSICHTSHINWEIS:** Fassen Sie die Systemplatinenbaugruppe nicht an einem Speichermodul, einem Prozessor oder anderen Komponenten an.
- 12 Fassen Sie die Systemplatinenbaugruppe an den Rändern an und heben Sie die Baugruppe aus dem Gehäuse. Siehe Abbildung 3-37.

**Abbildung 3-37. Systemplatine entfernen und installieren**



1 Schrauben (9)

2 Systemplatinenbaugruppe

## Installation der Systemplatine

- 1 Nehmen Sie die neue Systemplatine aus der Verpackung.
- 2 Entfernen Sie die Etiketten von der Prozessorabdeckung und befestigen Sie sie am Systemidentifikationsfeld auf der Systemvorderseite. Siehe Abbildung 1-1.
- 3 Halten Sie die Systemplatine an den Rändern und setzen Sie sie von oben in das Gehäuse ein.



**VORSICHTSHINWEIS: Fassen Sie die Systemplatinenbaugruppe nicht an einem Speichermodul, einem Prozessor oder anderen Komponenten an.**

- 4 Heben Sie die Vorderseite der Systemplatine leicht an, und nähern Sie die Systemplatine dem Gehäuseboden an, bis sie völlig flach aufliegt.
- 5 Schieben Sie die Systemplatine in Richtung Gehäuserückseite, bis die Platine eingesetzt ist.
- 6 Befestigen Sie die Systemplatine mit den neun Schrauben am Gehäuse. Siehe Abbildung 3-37.
- 7 Übertragen Sie die Prozessoren auf die neue Systemplatine. Siehe „Entfernen eines Prozessors“ auf Seite 156 und „Installieren eines Prozessors“ auf Seite 159.
- 8 Bauen Sie die Speichermodule aus, und setzen Sie sie auf der neuen Systemplatine auf den gleichen Speicherbänken wieder ein. Siehe „Entfernen von Speichermodulen“ auf Seite 138 und „Installieren von Speichermodulen“ auf Seite 135.
- 9 Verbinden Sie die Kabel mit der Systemplatine. Die Position der Anschlüsse auf der Systemplatine können Sie Abbildung 6-1 entnehmen.
- 10 Setzen Sie den Erweiterungskarten-Riser ein. Siehe „Installation eines Erweiterungskarten-Risers“ auf Seite 145.
- 11 Installieren Sie alle Erweiterungskarten. Siehe „Installation einer Erweiterungskarte“ auf Seite 141.
- 12 Installieren Sie gegebenenfalls die Speichercontrollerkarte. Siehe „Installieren der Speichercontrollerkarte“ auf Seite 148.  
Stellen Sie nach dem Anschließen der SAS-Kabel am Controller sicher, dass sich die Kabel unter der Führung am Ende von Riser 1 befinden.

- 13** Installieren Sie gegebenenfalls die iDRAC6 Enterprise-Karte.  
Siehe „Installieren einer iDRAC6 Enterprise-Karte“ auf Seite 151.
- 14** Installieren Sie gegebenenfalls die iDRAC6 Express-Karte.  
Siehe „Installieren einer iDRAC6 Express-Karte“ auf Seite 149.
- 15** Setzen Sie das Kühlgehäuse ein. Siehe „Installieren des Kühlgehäuses“ auf Seite 105.
- 16** Schließen Sie das System. Siehe „Schließen des Systems“ auf Seite 103.
- 17** Verbinden Sie das System wieder mit dem Netzstrom und schalten Sie das System und alle angeschlossenen Peripheriegeräte ein.
- 18** Bringen Sie gegebenenfalls die Frontverkleidung wieder an.  
Siehe „Abnehmen der Frontverkleidung“ auf Seite 100.



# Fehlerbehebung beim System

## Sicherheit geht vor – für Sie und Ihr System

△ **VORSICHTSHINWEIS:** Viele Reparaturarbeiten dürfen nur von qualifizierten Servicetechnikern durchgeführt werden. Fehlerbehebungsmaßnahmen oder einfache Reparaturen sollten Sie nur dann selbst übernehmen, wenn dies mit der Produktdokumentation im Einklang steht oder Sie vom Team des Online- oder Telefonsupports dazu aufgefordert werden. Schäden durch nicht von Dell genehmigte Wartungsversuche werden nicht durch die Garantie abgedeckt. Lesen und befolgen Sie die zusammen mit dem Produkt gelieferten Sicherheitshinweise.

## Fehlerbehebung beim Systemstart

Wenn das System beim Startvorgang anhält, bevor eine Bildschirmanzeige erfolgt oder LCD-Meldungen erscheinen, insbesondere nach der Installation eines Betriebssystems oder der Neukonfiguration der Systemhardware, überprüfen Sie die folgenden Bedingungen.

- Wenn Sie das System im BIOS-Boot-Modus starten, nachdem Sie ein Betriebssystem mit dem UEFI-Boot-Manager installiert haben, bleibt das System stehen. Dies gilt auch für die umgekehrte Richtung. Sie müssen im gleichen Boot-Modus starten, in dem Sie das Betriebssystem installiert haben. Siehe „Verwenden des System-Setup-Programms und des UEFI-Boot-Managers“ auf Seite 71.
- Unzulässige Speicherkonfigurationen können zum Anhalten des Systems beim Start führen, ohne dass eine Bildschirmausgabe erfolgt. Siehe „Erweiterungskarten und Erweiterungskarten-Riser“ auf Seite 139.

Achten Sie bei allen anderen Startproblemen auf die LCD-Meldungen und etwaige Systemmeldungen auf dem Bildschirm. Weitere Informationen erhalten Sie unter „LCD-Statusmeldungen (optional)“ auf Seite 31 und „Systemmeldungen“ auf Seite 49.

## Fehlerbehebung bei externen Verbindungen

Stellen Sie sicher, dass alle externen Kabel fest mit den externen Anschlüssen des Systems verbunden sind, bevor Sie mit der Fehlerbehebung von externen Geräten beginnen. Die Anschlüsse auf der Vorder- und Rückseite des Systems sind in Abbildung 1-1 und Abbildung 1-5 dargestellt.

## Fehlerbehebung beim Grafiksubsystem

- 1 Überprüfen Sie die Systemanschlüsse und die Stromversorgung des Bildschirms.
- 2 Überprüfen Sie die Kabelverbindung zwischen dem Bildschirmanschluss des Systems und dem Bildschirm.
- 3 Führen Sie die entsprechende Online-Diagnose durch. Siehe „Verwenden von Online Diagnostics“ auf Seite 209.

Wenn die Tests erfolgreich ausgeführt werden, ist das Problem nicht auf die Grafikhardware zurückzuführen.

Wenn die Tests fehlschlagen, lesen Sie „Wie Sie Hilfe bekommen“ auf Seite 219.

## Fehlerbehebung bei einem USB-Gerät

Gehen Sie zur Fehlerbehebung an einer USB-Tastatur und/oder -Maus wie folgt vor. Wie Sie bei anderen USB-Geräten vorgehen, erfahren Sie unter Schritt 5.

- 1 Trennen Sie die Tastatur- und Maus kabel kurz vom System und schließen Sie sie wieder an.
- 2 Schließen Sie die Tastatur/Maus an den USB-Anschlüssen auf der gegenüberliegenden Seite des Systems an.
- 3 Falls das Problem dadurch gelöst wird, rufen Sie das System-Setup-Programm auf und überprüfen Sie, ob die nicht funktionierenden USB-Anschlüsse aktiviert sind.



- 4** Tauschen Sie die Tastatur/Maus durch eine andere, funktionierende Tastatur/Maus aus.

Wenn sich das Problem auf diese Weise lösen lässt, ersetzen Sie die defekte Tastatur/Maus.

Wenn das Problem nicht gelöst wurde, fahren Sie mit dem nächsten Schritt fort und beginnen Sie mit der Fehlerbehebung der anderen USB-Geräte am System.

- 5** Schalten Sie alle angeschlossenen USB-Geräte aus und trennen Sie sie vom System.
- 6** Starten Sie das System neu und rufen Sie das System-Setup-Programm auf, falls die Tastatur funktioniert. Stellen Sie sicher, dass alle USB-Schnittstellen aktiviert sind. Siehe „Bildschirm Integrated Devices (Integrierte Geräte)“ auf Seite 81.

Wenn die Tastatur nicht funktioniert, können Sie den Fernzugriff verwenden. Wenn das System gesperrt ist, befolgen Sie die Anweisungen im Abschnitt „Jumper auf der Systemplatine“ auf Seite 213 zum Umsetzen des NVRAM\_CLR-Jumpers im System, um die BIOS-StandardEinstellungen wiederherzustellen.

- 7** Schließen Sie nacheinander die USB-Geräte an und schalten Sie sie ein.
- 8** Wenn ein Gerät das gleiche Problem verursacht, schalten Sie das Gerät aus, ersetzen Sie das USB-Kabel und schalten Sie das Gerät ein.

Wenn das Problem weiterhin besteht, ersetzen Sie das Gerät.

Wenn alle Versuche zur Fehlerbehebung fehlschlagen, lesen Sie „Wie Sie Hilfe bekommen“ auf Seite 219.

## Fehlerbehebung bei einem seriellen E/A-Gerät

- 1 Schalten Sie das System und die an die serielle Schnittstelle angeschlossenen Peripheriegeräte aus.
- 2 Ersetzen Sie das serielle Schnittstellenkabel durch ein anderes, funktionierendes Kabel, und schalten Sie das System und das serielle Gerät ein.

Wenn sich das Problem auf diese Weise lösen lässt, muss das Schnittstellenkabel ersetzt werden.

- 3 Schalten Sie das System und das serielle Gerät aus und tauschen Sie das Gerät gegen ein vergleichbares Gerät aus.
- 4 Schalten Sie das System und das serielle Gerät wieder ein.

Wenn das Problem dadurch behoben wird, muss das serielle Gerät ersetzt werden.

Wenn das Problem weiterhin besteht, lesen Sie „Wie Sie Hilfe bekommen“ auf Seite 219.

## Fehlerbehebung bei einem NIC

- 1 Führen Sie die entsprechende Online-Diagnose durch. Siehe „Verwenden von Online Diagnostics“ auf Seite 209.
- 2 Starten Sie das System neu und überprüfen Sie, ob Systemmeldungen zum NIC-Controller angezeigt werden.
- 3 Überprüfen Sie die entsprechende Anzeige auf dem NIC-Anschluss. Siehe „NIC-Anzeigecodes“ auf Seite 27.

- Wenn die Verbindungsanzeige nicht leuchtet, überprüfen Sie alle Kabelverbindungen.
- Leuchtet die Aktivitätsanzeige nicht auf, sind die Netzwerktreiberdateien eventuell beschädigt oder gelöscht.

Entfernen Sie die Treiber und installieren Sie sie neu, falls notwendig. Weitere Informationen finden Sie in der Dokumentation zum NIC.

- Ändern Sie nach Möglichkeit die Autonegotiationseinstellung.
- Verwenden Sie einen anderen Anschluss am Switch bzw. Hub.

Wenn eine NIC-Karte an Stelle eines integrierten NIC verwendet wird, lesen Sie die Dokumentation zur NIC-Karte.

- 4 Stellen Sie sicher, dass die entsprechenden Treiber installiert und die Protokolle eingebunden sind. Weitere Informationen finden Sie in der Dokumentation zum NIC.
- 5 Rufen Sie das System-Setup-Programm auf und stellen Sie sicher, dass die NIC-Ports aktiviert sind. Siehe „Bildschirm Integrated Devices (Integrierte Geräte)“ auf Seite 81.
- 6 Stellen Sie sicher, dass alle NICs, Hubs und Switches im Netzwerk auf die gleiche Datenübertragungsgeschwindigkeit eingestellt sind. Lesen Sie die Dokumentation zu den einzelnen Netzwerkgeräten.
- 7 Stellen Sie sicher, dass alle Netzkabel vom richtigen Typ sind und die maximale Länge nicht überschreiten.

Wenn alle Versuche zur Fehlerbehebung fehlschlagen, lesen Sie „Wie Sie Hilfe bekommen“ auf Seite 219.

## Fehlerbehebung bei Feuchtigkeit im System



**VORSICHTSHINWEIS: Viele Reparaturarbeiten dürfen nur von qualifizierten Servicetechnikern durchgeführt werden. Fehlerbehebungsmaßnahmen oder einfache Reparaturen sollten Sie nur dann selbst übernehmen, wenn dies mit der Produktdokumentation im Einklang steht oder Sie vom Team des Online- oder Telefonsupports dazu aufgefordert werden. Schäden durch nicht von Dell genehmigte Wartungsversuche werden nicht durch die Garantie abgedeckt. Lesen und befolgen Sie die zusammen mit dem Produkt gelieferten Sicherheitshinweise.**

- 1 Schalten Sie das System und die angeschlossenen Peripheriegeräte aus und trennen Sie das System vom Netzstrom.
- 2 Öffnen Sie das System. Siehe „Öffnen des Systems“ auf Seite 101.

- 3** Bauen Sie Komponenten aus dem System aus. Siehe „Installieren von Systemkomponenten“ auf Seite 97.
  - Kühlgehäuse
  - Festplattenlaufwerke
  - SAS-Rückwandplatine
  - VFlash-Medienkarten
  - USB-Speichersticks
  - NIC-Hardwareschlüssel
  - Erweiterungskarten-Riser
  - Integrierte Speichercontrollerkarte
  - iDRAC6 Express-Karte
  - iDRAC6 Enterprise-Karte
  - Netzteile
  - Lüfter
  - Prozessoren und Kühlkörper
  - Speichermodule
- 4** Lassen Sie das System gründlich trocknen (mindestens 24 Stunden).
- 5** Setzen Sie die in Schritt 3 entfernten Komponenten wieder ein.
- 6** Schließen Sie das System. Siehe „Schließen des Systems“ auf Seite 103.
- 7** Verbinden Sie das System wieder mit dem Netzstrom und schalten Sie das System und die angeschlossenen Peripheriegeräte ein.

Wenn das System nicht ordnungsgemäß hochfährt, lesen Sie den Abschnitt „Wie Sie Hilfe bekommen“ auf Seite 219.
- 8** Wenn das System korrekt startet, fahren Sie es herunter und installieren Sie alle entfernten Erweiterungskarten neu. Siehe „Installation einer Erweiterungskarte“ auf Seite 141.
- 9** Führen Sie die entsprechende Online-Diagnose durch. Siehe „Verwenden von Online Diagnostics“ auf Seite 209.

Wenn die Tests fehlschlagen, lesen Sie „Wie Sie Hilfe bekommen“ auf Seite 219.

# Fehlerbehebung bei einem beschädigten System



**VORSICHTSHINWEIS:** Viele Reparaturarbeiten dürfen nur von qualifizierten Servicetechnikern durchgeführt werden. Fehlerbehebungsmaßnahmen oder einfache Reparaturen sollten Sie nur dann selbst übernehmen, wenn dies mit der Produktdokumentation im Einklang steht oder Sie vom Team des Online- oder Telefonsupports dazu aufgefordert werden. Schäden durch nicht von Dell genehmigte Wartungsversuche werden nicht durch die Garantie abgedeckt. Lesen und befolgen Sie die zusammen mit dem Produkt gelieferten Sicherheitshinweise.

- 1 Schalten Sie das System und die angeschlossenen Peripheriegeräte aus und trennen Sie das System vom Netzstrom.
- 2 Öffnen Sie das System. Siehe „Öffnen des Systems“ auf Seite 101.
- 3 Stellen Sie sicher, dass die folgenden Komponenten ordnungsgemäß installiert sind:
  - Erweiterungskarten-Riser
  - Netzteile
  - Lüfter
  - Prozessoren und Kühlkörper
  - Speichermodule
  - Festplattenträger
  - Kühlgehäuse
- 4 Stellen Sie sicher, dass alle Kabel ordnungsgemäß angeschlossen sind.
- 5 Schließen Sie das System. Siehe „Schließen des Systems“ auf Seite 103.
- 6 Starten Sie die Systemplatinen-Testgruppe in der Systemdiagnose. Siehe „Ausführen der Systemdiagnose“ auf Seite 209.

Wenn die Tests fehlschlagen, lesen Sie „Wie Sie Hilfe bekommen“ auf Seite 219.

# Fehlerbehebung bei der Systembatterie



**ANMERKUNG:** Wenn das System für lange Zeit ausgeschaltet bleibt (für Wochen oder Monate), verliert der NVRAM möglicherweise seine Systemkonfigurationsdaten. Dies wird durch eine erschöpfte Batterie verursacht.

- 1 Geben Sie die Uhrzeit und das Datum erneut über das System-Setup-Programm ein. Siehe „Optionen des System-Setup-Programms“ auf Seite 74.
- 2 Schalten Sie das System aus und trennen Sie es für mindestens eine Stunde vom Netzstrom.
- 3 Verbinden Sie das System wieder mit dem Netzstrom und schalten Sie es ein.
- 4 Rufen Sie das System-Setup-Programm auf.

Wenn Uhrzeit und Datum im System-Setup-Programm nicht korrekt angezeigt sind, muss die Batterie ausgetauscht werden. Siehe „Austauschen der Systembatterie“ auf Seite 161.



**VORSICHTSHINWEIS:** Viele Reparaturarbeiten dürfen nur von qualifizierten Servicetechnikern durchgeführt werden. Fehlerbehebungsmaßnahmen oder einfache Reparaturen sollten Sie nur dann selbst übernehmen, wenn dies mit der Produktdokumentation im Einklang steht oder Sie vom Team des Online- oder Telefonsupports dazu aufgefordert werden. Schäden durch nicht von Dell genehmigte Wartungsversuche werden nicht durch die Garantie abgedeckt. Lesen und befolgen Sie die zusammen mit dem Produkt gelieferten Sicherheitshinweise.

Wenn das Problem nach dem Austauschen der Batterie weiterhin besteht, lesen Sie „Wie Sie Hilfe bekommen“ auf Seite 219.



**ANMERKUNG:** Die Systemzeit kann, verursacht durch bestimmte Software, schneller oder langsamer werden. Wenn das System abgesehen von der im System-Setup-Programm vorhandenen Zeit normal funktioniert, wird das Problem möglicherweise eher durch Software als durch eine defekte Batterie hervorgerufen.

## Fehlerbehebung bei Netzteilen

- 1 Identifizieren Sie das fehlerhafte Netzteil anhand der Fehleranzeige am Netzteil. Siehe „Anzeigecodes für Stromversorgung“ auf Seite 28.



**VORSICHTSHINWEIS: Um das System betreiben zu können, muss mindestens ein Netzteil installiert sein. Wenn das System über einen längeren Zeitraum mit nur einem Netzteil betrieben wird, kann dies eine Überhitzung zur Folge haben.**

- 2 Setzen Sie die Netzteile neu ein, indem Sie sie entfernen und neu installieren. Siehe „Netzteile“ auf Seite 124.



**ANMERKUNG:** Warten Sie nach dem Einsetzen eines Netzteils mehrere Sekunden, damit das System das Netzteil erkennt und feststellen kann, ob es ordnungsgemäß funktioniert. Die Netzstromanzeige wechselt zu grün, um anzuzeigen, dass das Netzteil ordnungsgemäß funktioniert.

Wenn das Problem weiter besteht, ersetzen Sie das fehlerhafte Netzteil.

- 3 Wenn alle Versuche zur Fehlerbehebung fehlschlagen, lesen Sie „Wie Sie Hilfe bekommen“ auf Seite 219.

## Fehlerbehebung bei der Systemkühlung



**VORSICHTSHINWEIS: Viele Reparaturarbeiten dürfen nur von qualifizierten Servicetechnikern durchgeführt werden. Fehlerbehebungsmaßnahmen oder einfache Reparaturen sollten Sie nur dann selbst übernehmen, wenn dies mit der Produktdokumentation im Einklang steht oder Sie vom Team des Online- oder Telefonsupports dazu aufgefordert werden. Schäden durch nicht von Dell genehmigte Wartungsversuche werden nicht durch die Garantie abgedeckt. Lesen und befolgen Sie die zusammen mit dem Produkt gelieferten Sicherheitshinweise.**

Stellen Sie sicher, dass keine der folgenden Bedingungen zutrifft:

- Systemabdeckung, Kühlgehäuse, Laufwerkplatzhalter, Netzteilplatzhalter oder vordere bzw. hintere Abdeckplatte ist entfernt.
- Umgebungstemperatur ist zu hoch.
- Externer Luftstrom ist gestört.
- Kabel im Innern des Systems beeinträchtigen den Luftstrom.
- Ein einzelner Lüfter wurde entfernt oder ist ausgefallen. Siehe „Fehlerbehebung bei einem Lüfter“ auf Seite 196.
- Die Richtlinien zur Installation von Erweiterungskarten wurden nicht befolgt. Siehe „Richtlinien zur Installation von Erweiterungskarten“ auf Seite 139.

## Fehlerbehebung bei einem Lüfter



**VORSICHTSHINWEIS:** Viele Reparaturarbeiten dürfen nur von qualifizierten Servicetechnikern durchgeführt werden. Fehlerbehebungsmaßnahmen oder einfache Reparaturen sollten Sie nur dann selbst übernehmen, wenn dies mit der Produktdokumentation im Einklang steht oder Sie vom Team des Online- oder Telefonsupports dazu aufgefordert werden. Schäden durch nicht von Dell genehmigte Wartungsversuche werden nicht durch die Garantie abgedeckt. Lesen und befolgen Sie die zusammen mit dem Produkt gelieferten Sicherheitshinweise.

- 1 Lokalisieren Sie den defekten Lüfter, der auf dem LCD-Display oder in der Diagnosesoftware angezeigt wird.
- 2 Schalten Sie das System und alle angeschlossenen Peripheriegeräte aus.
- 3 Öffnen Sie das System. Siehe „Öffnen des Systems“ auf Seite 101.
- 4 Schließen Sie das Stromversorgungskabel des Lüfters neu an.
- 5 Starten Sie das System neu.

Wenn der Lüfter ordnungsgemäß funktioniert, schließen Sie das System. Siehe „Schließen des Systems“ auf Seite 103.

- 6 Wenn der Lüfter nicht funktioniert, schalten Sie das System aus und installieren Sie einen neuen Lüfter. Siehe „Einsetzen eines Lüfters“ auf Seite 124.
- 7 Starten Sie das System neu.

Wenn das Problem behoben ist, schließen Sie das System. Siehe „Schließen des Systems“ auf Seite 103.

Falls der Ersatzlüfter nicht funktioniert, lesen Sie „Wie Sie Hilfe bekommen“ auf Seite 219.



# Fehlerbehebung beim Systemspeicher



**VORSICHTSHINWEIS:** Viele Reparaturarbeiten dürfen nur von qualifizierten Servicetechnikern durchgeführt werden. Fehlerbehebungsmaßnahmen oder einfache Reparaturen sollten Sie nur dann selbst übernehmen, wenn dies mit der Produktdokumentation im Einklang steht oder Sie vom Team des Online- oder Telefonsupports dazu aufgefordert werden. Schäden durch nicht von Dell genehmigte Wartungsversuche werden nicht durch die Garantie abgedeckt. Lesen und befolgen Sie die zusammen mit dem Produkt gelieferten Sicherheitshinweise.



**ANMERKUNG:** Unzulässige Speicherkonfigurationen können zum Anhalten des Systems beim Start führen, ohne dass eine Bildschirmausgabe erfolgt. Lesen Sie „Allgemeine Richtlinien zur Installation von Speichermodulen“ auf Seite 131 und stellen Sie sicher, dass die Speicherkonfiguration allen anwendbaren Richtlinien entspricht.

- 1 Falls das System betriebsbereit ist, führen Sie den entsprechenden Online-Diagnostest durch. Siehe „Verwenden von Online Diagnostics“ auf Seite 209.

Falls ein Fehler festgestellt wird, führen Sie die vom Diagnoseprogramm empfohlenen Fehlerbehebungsmaßnahmen durch.

- 2 Wenn das System nicht funktioniert, schalten Sie das System und die angeschlossenen Peripheriegeräte aus und trennen Sie das System von der Netzstromquelle. Warten Sie mindestens 10 Sekunden lang und verbinden Sie dann das System wieder mit dem Netzstrom.
- 3 Schalten Sie das System und die angeschlossenen Peripheriegeräte ein und achten Sie auf die Meldungen auf dem Bildschirm.  
Wird ein Fehler bei einem bestimmten Speichermodul gemeldet, fahren Sie fort mit Schritt 14.
- 4 Rufen Sie das System-Setup-Programm auf, und überprüfen Sie die Einstellung für den Systemspeicher. Siehe „Bildschirm Memory Settings (Speichereinstellungen)“ auf Seite 76. Ändern Sie gegebenenfalls die Einstellungen für den Speicher.

Wenn die Speichereinstellungen für den installierten Speicher korrekt sind, aber noch immer ein Problem angezeigt wird, lesen Sie Schritt 14.

- 5 Schalten Sie das System und die angeschlossenen Peripheriegeräte aus und trennen Sie das System vom Netzstrom.
- 6 Öffnen Sie das System. Siehe „Öffnen des Systems“ auf Seite 101.

- 7** Entfernen Sie das Kühlgehäuse. Siehe „Entfernen des Kühlgehäuses“ auf Seite 104.
- 8** Überprüfen Sie die korrekte Bestückung der Speicherkanäle. Siehe „Allgemeine Richtlinien zur Installation von Speichermodulen“ auf Seite 131.
- 9** Setzen Sie die Speichermodule wieder in die Sockel ein. Siehe „Installieren von Speichermodulen“ auf Seite 135.
- 10** Setzen Sie das Kühlgehäuse ein. Siehe „Installieren des Kühlgehäuses“ auf Seite 105.
- 11** Schließen Sie das System. Siehe „Schließen des Systems“ auf Seite 103.
- 12** Verbinden Sie das System wieder mit dem Netzstrom, und schalten Sie das System und die angeschlossenen Peripheriegeräte ein.
- 13** Rufen Sie das System-Setup-Programm auf, und überprüfen Sie die Einstellung für den Systemspeicher. Siehe „Bildschirm Memory Settings (Speichereinstellungen)“ auf Seite 76.  
Wenn das Problem nicht gelöst wurde, fahren Sie mit dem nächsten Schritt fort.
- 14** Schalten Sie das System und die angeschlossenen Peripheriegeräte aus und trennen Sie das System von der Netzstromquelle.
- 15** Öffnen Sie das System. Siehe „Öffnen des Systems“ auf Seite 101.
- 16** Wenn ein Diagnosetest oder eine Fehlermeldung ein bestimmtes Speichermodul als fehlerhaft erkennt, tauschen Sie das Modul gegen ein anderes aus oder ersetzen Sie das Modul.
- 17** Um ein nicht bestimmtes defektes Speichermodul zu identifizieren, ersetzen Sie das Speichermodul im ersten DIMM-Sockel durch ein Modul des gleichen Typs und der gleichen Kapazität. Siehe „Installieren von Speichermodulen“ auf Seite 135.
- 18** Schließen Sie das System. Siehe „Schließen des Systems“ auf Seite 103.
- 19** Verbinden Sie das System wieder mit dem Netzstrom und schalten Sie das System und die angeschlossenen Peripheriegeräte ein.

- 20 Achten Sie beim Startvorgang auf etwaige angezeigte Fehlermeldungen und auf die Diagnoseanzeigen auf der Systemvorderseite.
- 21 Wenn noch immer ein Speicherproblem angezeigt wird, wiederholen Sie Schritt 14 bis Schritt 20 für jedes installierte Speichermodul.  
Wenn alle Speichermodule überprüft wurden und das Problem weiterhin besteht, lesen Sie „Wie Sie Hilfe bekommen“ auf Seite 219.

## Fehlerbehebung bei einem internen USB-Stick



**VORSICHTSHINWEIS: Viele Reparaturarbeiten dürfen nur von qualifizierten Servicetechnikern durchgeführt werden. Fehlerbehebungsmaßnahmen oder einfache Reparaturen sollten Sie nur dann selbst übernehmen, wenn dies mit der Produktdokumentation im Einklang steht oder Sie vom Team des Online- oder Telefonsupports dazu aufgefordert werden. Schäden durch nicht von Dell genehmigte Wartungsversuche werden nicht durch die Garantie abgedeckt. Lesen und befolgen Sie die zusammen mit dem Produkt gelieferten Sicherheitshinweise.**

- 1 Rufen Sie das System-Setup-Programm auf, und stellen Sie sicher, dass der Anschluss für den USB-Stick aktiviert ist. Siehe „Bildschirm Integrated Devices (Integrierte Geräte)“ auf Seite 81.
- 2 Schalten Sie das System und alle angeschlossenen Peripheriegeräte aus.
- 3 Öffnen Sie das System. Siehe „Öffnen des Systems“ auf Seite 101.
- 4 Lokalisieren Sie den USB-Stick und setzen Sie ihn neu ein. Siehe „Interner USB-Speicherstick“ auf Seite 154.
- 5 Schließen Sie das System. Siehe „Schließen des Systems“ auf Seite 103.
- 6 Schalten Sie das System und die angeschlossenen Peripheriegeräte ein und überprüfen Sie, ob der USB-Stick funktioniert.
- 7 Wenn das Problem nicht gelöst wurde, wiederholen Sie Schritt 2 und Schritt 3.
- 8 Setzen Sie einen anderen USB-Stick ein, der nachweislich funktioniert.
- 9 Schließen Sie das System. Siehe „Schließen des Systems“ auf Seite 103.

- 10 Schalten Sie das System und die angeschlossenen Peripheriegeräte ein und überprüfen Sie, ob der USB-Stick funktioniert.
- 11 Verbinden Sie das System wieder mit dem Netzstrom, und schalten Sie das System und die angeschlossenen Peripheriegeräte ein.

Wenn das Problem nicht behoben wird, lesen Sie „Wie Sie Hilfe bekommen“ auf Seite 219.

## Fehlerbehebung bei einem optischen Laufwerk



**VORSICHTSHINWEIS: Viele Reparaturarbeiten dürfen nur von qualifizierten Servicetechnikern durchgeführt werden. Fehlerbehebungsmaßnahmen oder einfache Reparaturen sollten Sie nur dann selbst übernehmen, wenn dies mit der Produktdokumentation im Einklang steht oder Sie vom Team des Online- oder Telefonsupports dazu aufgefordert werden. Schäden durch nicht von Dell genehmigte Wartungsversuche werden nicht durch die Garantie abgedeckt. Lesen und befolgen Sie die zusammen mit dem Produkt gelieferten Sicherheitshinweise.**

- 1 Entfernen Sie gegebenenfalls die Frontverkleidung. Siehe „Abnehmen der Frontverkleidung“ auf Seite 100.
- 2 Verwenden Sie versuchsweise eine andere CD oder DVD.
- 3 Rufen Sie das System-Setup-Programm auf und stellen Sie sicher, dass der integrierte SATA-Controller und der SATA-Port des Laufwerks aktiviert sind. Siehe „Aufrufen des System-Setup-Programms“ auf Seite 72.
- 4 Führen Sie die entsprechende Online-Diagnose durch. Siehe „Verwenden von Online Diagnostics“ auf Seite 209.
- 5 Schalten Sie das System und die angeschlossenen Peripheriegeräte aus und trennen Sie das System vom Netzstrom.
- 6 Öffnen Sie das System. Siehe „Öffnen des Systems“ auf Seite 101.
- 7 Stellen Sie sicher, dass das Schnittstellenkabel sicher mit dem optischen Laufwerk und der Systemplatine verbunden ist.
- 8 Stellen Sie sicher, dass ein Stromversorgungskabel korrekt am Laufwerk angeschlossen ist.

- 9 Schließen Sie das System. Siehe „Schließen des Systems“ auf Seite 103.
- 10 Verbinden Sie das System wieder mit dem Netzstrom und schalten Sie das System und die angeschlossenen Peripheriegeräte ein.

Wenn das Problem nicht behoben wird, lesen Sie „Wie Sie Hilfe bekommen“ auf Seite 219.

## Fehlerbehebung bei einem Festplattenlaufwerk


**△ VORSICHTSHINWEIS:** Viele Reparaturarbeiten dürfen nur von qualifizierten Servicetechnikern durchgeführt werden. Fehlerbehebungsmaßnahmen oder einfache Reparaturen sollten Sie nur dann selbst übernehmen, wenn dies mit der Produktdokumentation im Einklang steht oder Sie vom Team des Online- oder Telefonsupports dazu aufgefordert werden. Schäden durch nicht von Dell genehmigte Wartungsversuche werden nicht durch die Garantie abgedeckt. Lesen und befolgen Sie die zusammen mit dem Produkt gelieferten Sicherheitshinweise.

**△ VORSICHTSHINWEIS:** Dieses Fehlerbehebungsverfahren kann die auf dem Festplattenlaufwerk gespeicherten Daten zerstören. Erstellen Sie eine Sicherungskopie aller Dateien auf dem Festplattenlaufwerk, bevor Sie fortfahren.

- 1 Führen Sie den entsprechenden Online-Diagnosetest durch. Siehe „Verwenden von Online Diagnostics“ auf Seite 209.  
Führen Sie die folgenden Schritte nach Bedarf durch, abhängig von den Ergebnissen des Diagnosetests.
- 2 Entfernen Sie gegebenenfalls die Frontverkleidung. Siehe „Abnehmen der Frontverkleidung“ auf Seite 100.
- 3 Wenn das System mit einem RAID-Controller ausgestattet ist und die Festplatten in einem RAID-Array konfiguriert sind, gehen Sie wie folgt vor.
  - a Starten Sie das System neu und rufen Sie das Host-Adapter-Konfigurationsprogramm auf, indem Sie <Strg><R> bei einem PERC-Controller oder <Strg><C> bei einem SAS-Controller drücken.  
In der Dokumentation zum Controller finden Sie Informationen zum Konfigurationsprogramm.
  - b Stellen Sie sicher, dass die Festplatte(n) korrekt für das RAID-Array konfiguriert sind.

- c Nehmen Sie die Festplatte offline und setzen Sie das Laufwerk neu ein. Siehe „Entfernen eines hot-swap-fähigen Festplattenlaufwerks“ auf Seite 106
  - d Beenden Sie das Konfigurationsprogramm und lassen Sie das Betriebssystem laden.
- 4 Stellen Sie sicher, dass die erforderlichen Gerätetreiber für die Controllerkarte installiert und korrekt konfiguriert sind. Weitere Informationen finden Sie im Handbuch zum Betriebssystem.
  - 5 Starten Sie das System neu, rufen Sie das System-Setup-Programm auf und überprüfen Sie, ob der Controller aktiviert ist und die Laufwerke im System-Setup-Programm angezeigt werden. Siehe „Aufrufen des System-Setup-Programms“ auf Seite 72.  
Wenn das Problem weiterhin besteht, lesen Sie „Wie Sie Hilfe bekommen“ auf Seite 219.
  - 6 Bringen Sie die Frontverkleidung wieder an. Siehe „Anbringen der Frontverkleidung“ auf Seite 101.

## Fehlerbehebung bei einem internen Festplattenlaufwerk

 **VORSICHTSHINWEIS: Viele Reparaturarbeiten dürfen nur von qualifizierten Servicetechnikern durchgeführt werden. Fehlerbehebungsmaßnahmen oder einfache Reparaturen sollten Sie nur dann selbst übernehmen, wenn dies mit der Produktdokumentation im Einklang steht oder Sie vom Team des Online- oder Telefonsupports dazu aufgefordert werden. Schäden durch nicht von Dell genehmigte Wartungsversuche werden nicht durch die Garantie abgedeckt. Lesen und befolgen Sie die zusammen mit dem Produkt gelieferten Sicherheitshinweise.**

 **VORSICHTSHINWEIS: Dieses Fehlerbehebungsverfahren kann die auf dem Festplattenlaufwerk gespeicherten Daten zerstören. Erstellen Sie eine Sicherungskopie aller Dateien auf dem Festplattenlaufwerk, bevor Sie fortfahren.**

- 1 Führen Sie den entsprechenden Online-Diagnosetest durch. Siehe „Verwenden von Online Diagnostics“ auf Seite 209.

Führen Sie die folgenden Schritte nach Bedarf durch, abhängig von den Ergebnissen des Diagnosetests.

- 2** Wenn das System mit einem RAID-Controller ausgestattet ist und die Festplatten in einem RAID-Array konfiguriert sind, gehen Sie wie folgt vor.
  - a** Starten Sie das System neu und rufen Sie das Host-Adapter-Konfigurationsprogramm auf, indem Sie <Strg><R> bei einem PERC-Controller oder <Strg><C> bei einem SAS-Controller drücken.

In der Dokumentation zum Controller finden Sie Informationen zum Konfigurationsprogramm.
  - b** Stellen Sie sicher, dass die Festplatte(n) korrekt für das RAID-Array konfiguriert sind.
  - c** Nehmen Sie die Festplatte offline und setzen Sie das Laufwerk neu ein. Siehe „Entfernen eines internen Festplattenschachts“ auf Seite 114.
  - d** Beenden Sie das Konfigurationsprogramm und lassen Sie das Betriebssystem laden.
- 3** Stellen Sie sicher, dass die erforderlichen Gerätetreiber für die Controllerkarte installiert und korrekt konfiguriert sind. Weitere Informationen finden Sie im Handbuch zum Betriebssystem.
- 4** Starten Sie das System neu, rufen Sie das System-Setup-Programm auf und überprüfen Sie, ob der Controller aktiviert ist und die Laufwerke im System-Setup-Programm angezeigt werden. Siehe „Aufrufen des System-Setup-Programms“ auf Seite 72.

Wenn das Problem weiterhin besteht, lesen Sie „Wie Sie Hilfe bekommen“ auf Seite 219.
- 5** Bringen Sie die Frontverkleidung wieder an. Siehe „Anbringen der Frontverkleidung“ auf Seite 101.

# Fehlerbehebung bei einem Speichercontroller



**ANMERKUNG:** Weitere Informationen zur Fehlerbehebung bei einem SAS- oder SAS-RAID-Controller finden Sie auch in der Dokumentation zum Betriebssystem und zum Controller.

- 1 Führen Sie die entsprechende Online-Diagnose durch. Siehe „Verwenden von Online Diagnostics“ auf Seite 209.
- 2 Rufen Sie das System-Setup-Programm auf und stellen Sie sicher, dass der SAS- oder PERC-Controller aktiviert ist. Siehe „Aufrufen des System-Setup-Programms“ auf Seite 72.
- 3 Starten Sie das System neu und drücken Sie die jeweilige Tastenkombination zum Aufrufen des Konfigurationsprogramms.
  - <Strg><C> bei einem SAS-Controller
  - <Strg><R> bei einem PERC-Controller

Informationen über die Konfigurationseinstellungen finden Sie in der Dokumentation zum Controller.

- 4 Überprüfen Sie die Konfigurationseinstellungen, nehmen Sie gegebenenfalls erforderliche Korrekturen vor, und starten Sie das System neu.



**VORSICHTSHINWEIS:** Viele Reparaturarbeiten dürfen nur von qualifizierten Servicetechnikern durchgeführt werden. Fehlerbehebungsmaßnahmen oder einfache Reparaturen sollten Sie nur dann selbst übernehmen, wenn dies mit der Produktdokumentation im Einklang steht oder Sie vom Team des Online- oder Telefonsupports dazu aufgefordert werden. Schäden durch nicht von Dell genehmigte Wartungsversuche werden nicht durch die Garantie abgedeckt. Lesen und befolgen Sie die zusammen mit dem Produkt gelieferten Sicherheitshinweise.

- 5 Entfernen Sie gegebenenfalls die Frontverkleidung. Siehe „Abnehmen der Frontverkleidung“ auf Seite 100.
- 6 Schalten Sie das System und die angeschlossenen Peripheriegeräte aus und trennen Sie das System vom Netzstrom.
- 7 Öffnen Sie das System. Siehe „Öffnen des Systems“ auf Seite 101.
- 8 Überprüfen Sie die Controllerkarte auf korrekten Sitz und Anschluss auf der Systemplatine. Siehe „Installation einer Erweiterungskarte“ auf Seite 141.



- 9 Wenn es sich um einen PERC-Controller mit Akku-Cache handelt, stellen Sie sicher, dass der RAID-Akku richtig angeschlossen ist und gegebenenfalls das Speichermodul auf der PERC-Karte ordnungsgemäß eingesetzt ist.
- 10 Überprüfen Sie die Kabelverbindungen zwischen der SAS-Rückwandplatine und dem integrierten Speichercontroller. Siehe „Installieren der Speichercontrollerkarte“ auf Seite 148 und Abbildung 3-22.  
Stellen Sie sicher, dass die Kabel korrekt mit dem Speichercontroller und der SAS-Rückwandplatine verbunden sind.
- 11 Schließen Sie das System. Siehe „Schließen des Systems“ auf Seite 103.
- 12 Verbinden Sie das System wieder mit dem Netzstrom und schalten Sie das System und die angeschlossenen Peripheriegeräte ein.  
Wenn das Problem weiterhin besteht, lesen Sie „Wie Sie Hilfe bekommen“ auf Seite 219.
- 13 Bringen Sie die Frontverkleidung wieder an. Siehe „Anbringen der Frontverkleidung“ auf Seite 101.

## Fehlerbehebung bei Erweiterungskarten



**ANMERKUNG:** Hinweise zur Lösung von Problemen mit Erweiterungskarten erhalten Sie in der Dokumentation zum Betriebssystem und zu der betreffenden Erweiterungskarte.



**VORSICHTSHINWEIS:** Viele Reparaturarbeiten dürfen nur von qualifizierten Servicetechnikern durchgeführt werden. Fehlerbehebungsmaßnahmen oder einfache Reparaturen sollten Sie nur dann selbst übernehmen, wenn dies mit der Produktdokumentation im Einklang steht oder Sie vom Team des Online- oder Telefonsupports dazu aufgefordert werden. Schäden durch nicht von Dell genehmigte Wartungsversuche werden nicht durch die Garantie abgedeckt. Lesen und befolgen Sie die zusammen mit dem Produkt gelieferten Sicherheitshinweise.

- 1 Führen Sie die entsprechende Online-Diagnose durch. Siehe „Verwenden von Online Diagnostics“ auf Seite 209.
- 2 Entfernen Sie gegebenenfalls die Frontverkleidung. Siehe „Abnehmen der Frontverkleidung“ auf Seite 100.
- 3 Schalten Sie das System und die angeschlossenen Peripheriegeräte aus und trennen Sie das System vom Netzstrom.

- 4** Öffnen Sie das System. Siehe „Öffnen des Systems“ auf Seite 101.
- 5** Überprüfen Sie jede Erweiterungskarte auf korrekten Sitz und Anschluss. Siehe „Installation einer Erweiterungskarte“ auf Seite 141.
- 6** Überprüfen Sie die Erweiterungskarten-Riser auf korrekten Sitz und Anschluss. Siehe „Installation eines Erweiterungskarten-Risers“ auf Seite 145.
- 7** Schließen Sie das System. Siehe „Schließen des Systems“ auf Seite 103.
- 8** Verbinden Sie das System wieder mit dem Netzstrom und schalten Sie das System und die angeschlossenen Peripheriegeräte ein.
- 9** Wenn das Problem dadurch nicht gelöst wird, schalten Sie das System und die angeschlossenen Peripheriegeräte aus und trennen Sie das System vom Netzstrom.
- 10** Öffnen Sie das System. Siehe „Öffnen des Systems“ auf Seite 101.
- 11** Entfernen Sie alle im System installierten Erweiterungskarten. Siehe „Entfernen von Erweiterungskarten“ auf Seite 143.
- 12** Schließen Sie das System. Siehe „Schließen des Systems“ auf Seite 103.
- 13** Verbinden Sie das System wieder mit dem Netzstrom und schalten Sie das System und die angeschlossenen Peripheriegeräte ein.
- 14** Führen Sie die entsprechende Online-Diagnose durch. Siehe „Ausführen der Systemdiagnose“ auf Seite 209.  
Wenn die Tests fehlschlagen, lesen Sie „Wie Sie Hilfe bekommen“ auf Seite 219.
- 15** Führen Sie für jede Erweiterungskarte, die Sie in Schritt 11 entfernt haben, die folgenden Schritte durch:
  - a** Schalten Sie das System und die angeschlossenen Peripheriegeräte aus und trennen Sie das System vom Netzstrom.
  - b** Öffnen Sie das System. Siehe „Öffnen des Systems“ auf Seite 101.
  - c** Installieren Sie eine der Erweiterungskarten neu.
  - d** Schließen Sie das System. Siehe „Schließen des Systems“ auf Seite 103.
  - e** Führen Sie den entsprechenden Diagnosetest durch.  
Wenn die Tests fehlschlagen, lesen Sie „Wie Sie Hilfe bekommen“ auf Seite 219.

## Fehlerbehebung bei Prozessoren



**VORSICHTSHINWEIS:** Viele Reparaturarbeiten dürfen nur von qualifizierten Servicetechnikern durchgeführt werden. Fehlerbehebungsmaßnahmen oder einfache Reparaturen sollten Sie nur dann selbst übernehmen, wenn dies mit der Produktdokumentation im Einklang steht oder Sie vom Team des Online- oder Telefonsupports dazu aufgefordert werden. Schäden durch nicht von Dell genehmigte Wartungsversuche werden nicht durch die Garantie abgedeckt. Lesen und befolgen Sie die zusammen mit dem Produkt gelieferten Sicherheitshinweise.

- 1 Führen Sie den entsprechenden Online-Diagnosetest durch. Siehe „Verwenden von Online Diagnostics“ auf Seite 209.
- 2 Schalten Sie das System und die angeschlossenen Peripheriegeräte aus und trennen Sie das System vom Netzstrom.
- 3 Öffnen Sie das System. Siehe „Öffnen des Systems“ auf Seite 101.
- 4 Stellen Sie sicher, dass alle Prozessoren und Kühlkörper richtig installiert sind. Siehe „Installieren eines Prozessors“ auf Seite 159.
- 5 Schließen Sie das System. Siehe „Schließen des Systems“ auf Seite 103.
- 6 Verbinden Sie das System wieder mit dem Netzstrom und schalten Sie das System und die angeschlossenen Peripheriegeräte ein.
- 7 Führen Sie die entsprechende Online-Diagnose durch. Siehe „Ausführen der Systemdiagnose“ auf Seite 209.
- 8 Schalten Sie das System und die angeschlossenen Peripheriegeräte aus und trennen Sie das System vom Netzstrom.
- 9 Öffnen Sie das System. Siehe „Öffnen des Systems“ auf Seite 101.
- 10 Entfernen Sie Prozessor 2. Siehe „Entfernen eines Prozessors“ auf Seite 156.
- 11 Schließen Sie das System. Siehe „Schließen des Systems“ auf Seite 103.
- 12 Verbinden Sie das System wieder mit dem Netzstrom, und schalten Sie das System und die angeschlossenen Peripheriegeräte ein.
- 13 Führen Sie die entsprechende Online-Diagnose durch. Siehe „Ausführen der Systemdiagnose“ auf Seite 209.

Wenn die Tests fehlschlagen, ist der Prozessor defekt. Siehe „Wie Sie Hilfe bekommen“ auf Seite 219.

- 14** Schalten Sie das System und die angeschlossenen Peripheriegeräte aus und trennen Sie das System vom Netzstrom.
- 15** Öffnen Sie das System. Siehe „Öffnen des Systems“ auf Seite 101.
- 16** Ersetzen Sie den Prozessor 1 durch Prozessor 2. Siehe „Installieren eines Prozessors“ auf Seite 159.
- 17** Wiederholen Sie Schritt 11 bis Schritt 13.

Wenn Sie beide Prozessoren getestet haben und das Problem weiterhin besteht, ist die Systemplatine fehlerhaft. Siehe „Wie Sie Hilfe bekommen“ auf Seite 219.

# Ausführen der Systemdiagnose

Bei Problemen mit dem System sollten Sie eine Diagnose durchführen, bevor Sie technische Unterstützung anfordern. Der Zweck der Diagnose ist es, die Hardware des Systems ohne zusätzliche Ausrüstung und ohne das Risiko eines Datenverlusts zu überprüfen. Wenn Sie ein Problem nicht selbst beheben können, können Service- und Supportmitarbeiter die Diagnoseergebnisse zur Lösung des Problems verwenden.

## Verwenden von Online Diagnostics

Um ein Systemproblem zu beheben, verwenden Sie zuerst Online Diagnostics. Dell Online Diagnostics umfasst verschiedene Diagnoseprogramme bzw. Testmodule für Gehäuse- und Speicherkomponenten wie Festplatten, physischen Speicher, E/A- und Druckerschnittstellen, NICs, CMOS und andere. Wenn das Problem mit Online Diagnostics nicht identifiziert werden kann, verwenden Sie die integrierte Systemdiagnose.

Die zum Ausführen von Online Diagnostics auf Systemen mit unterstützten Microsoft® Windows®- und Linux-Betriebssystemen benötigten Dateien können von [support.dell.com](http://support.dell.com) heruntergeladen werden bzw. befinden sich auf den mitgelieferten DVDs. Informationen zur Verwendung der Diagnose erhalten Sie im *Dell Online Diagnostics Benutzerhandbuch*.

Die integrierte Systemdiagnose lässt sich mit dem Lifecycle Controller aufrufen. Nähere Informationen über den Controller finden Sie in der Dokumentation zum Lifecycle Controller auf der Dell Support-Website unter [support.dell.com/manuals](http://support.dell.com/manuals).

## Funktionen der integrierten Systemdiagnose

Die integrierte Systemdiagnose enthält eine Reihe von Menüs und Optionen für bestimmte Gerätegruppen oder Geräte. Mit den Menüs und Optionen der Systemdiagnose können Sie:

- Tests einzeln oder gemeinsam ausführen
- Die Reihenfolge der Tests bestimmen
- Tests wiederholen
- Testergebnisse anzeigen, ausdrucken oder speichern
- Laufende Tests bei Auftreten eines Fehlers unterbrechen oder die Tests ganz abbrechen, wenn eine einstellbare Obergrenze für Fehler erreicht wird
- Hilfemeldungen mit kurzer Beschreibung aller Tests und ihrer Parameter anzeigen
- Statusmeldungen ansehen, die zeigen, ob Tests erfolgreich abgeschlossen wurden
- Fehlermeldungen über Probleme während des Testvorgangs anzeigen

## Einsatzbereich der integrierten Systemdiagnose

Wenn eine Hauptkomponente oder ein Gerät des Systems nicht ordnungsgemäß funktioniert, liegt eventuell ein Hardwarefehler vor. Solange der Prozessor und die Ein- und Ausgabegeräte des Systems (Bildschirm und Tastatur) funktionieren, kann das Problem mit Hilfe der Systemdiagnose identifiziert werden.

## Ausführen der integrierten Systemdiagnose

Die integrierte Systemdiagnose lässt sich im USC-Hauptbildschirm aufrufen.



**VORSICHTSHINWEIS: Verwenden Sie die Systemdiagnose ausschließlich zum Testen des Systems. Der Einsatz dieses Programms auf anderen Systemen kann zu ungültigen Ergebnissen oder Fehlermeldungen führen.**

- 1 Drücken Sie beim Hochfahren des Systems <F10>, um den Controller zu starten.
- 2 Klicken Sie im linken Bereich auf **Diagnostics** und danach im rechten Bereich auf **Launch Diagnostics** (Diagnose starten).

Im **Diagnostics**-Menü können Sie spezifische oder alle Diagnosetests starten oder die Systemdiagnose beenden.

# Testoptionen der integrierten Systemdiagnose

Klicken Sie auf die Testoption im Fenster **Main Menu** (Hauptmenü).

Testoption	Funktion
Express Test	Führt eine schnelle Überprüfung des Systems durch. Bei dieser Option werden Gerätetests durchgeführt, bei denen keine Eingabe durch den Benutzer erforderlich ist.
Extended Test	Führt eine genauere Überprüfung des Systems durch. Dieser Test kann eine Stunde oder länger dauern.
Custom Test	Testet ein bestimmtes Gerät.
Information	Zeigt Testergebnisse an.

## Verwenden der benutzerdefinierten Testoptionen

Klicken Sie im **Main Menu** (Hauptmenü) auf **Custom Test** (Benutzerdefinierter Test), um das Fenster **Customize** (Anpassen) zu öffnen. Hier können Sie die zu testenden Geräte auswählen, Einstellungen für die Tests vornehmen und die Ergebnisse des Tests anzeigen.

### Auswählen von Geräten für den Test

Auf der linken Seite des Fensters **Customize** (Anpassen) werden die Geräte angezeigt, die getestet werden können. Klicken Sie auf das (+) neben einem Gerät oder Modul, um die enthaltenen Komponenten anzuzeigen. Klicken Sie auf das (+) auf einer beliebigen Komponente, um die verfügbaren Tests anzuzeigen. Wenn Sie auf ein Gerät klicken und nicht auf dessen einzelne Komponenten, werden alle Komponenten des Geräts für die Tests ausgewählt.



**ANMERKUNG:** Nachdem Sie alle Geräte und Komponenten ausgewählt haben, die Sie testen möchten, markieren Sie **All Devices** (Alle Geräte), und klicken Sie anschließend auf **Run Tests** (Tests ausführen).

## Auswählen von Diagnoseoptionen

Die Testoptionen für ein Gerät können Sie im Bereich **Diagnostics Options** einstellen:

- **Non-Interactive Tests Only** – Führt nur Tests durch, die keine Benutzereingaben erfordern.
- **Quick Tests Only** – Führt nur die schnell durchführbaren Tests am Gerät durch.
- **Show Ending Timestamp** – Schreibt die Zeiten der Tests in die Protokolldatei.
- **Test Iterations** – Legt fest, wie oft der Test durchgeführt wird.
- **Log output file pathname** – Legt fest, wo die Protokolldatei abgespeichert wird (Laufwerk oder USB-Speicherstick). Die Datei kann nicht auf Festplatte gespeichert werden.

## Anzeigen der Informationen und Ergebnisse

Die folgenden Registerkarten im Fenster **Customize** (Anpassen) zeigen Informationen über den Test und die Testergebnisse an:

- **Results** – Zeigt den durchgeführten Test und dessen Ergebnis an.
- **Errors** – Zeigt während des Tests aufgetretene Fehler an.
- **Help** – Zeigt Informationen über das aktuell ausgewählte Element (Gerät, Komponente oder Test) an.
- **Configuration** – Zeigt grundlegende Informationen über die Konfiguration des aktuell ausgewählten Geräts an.
- **Parameters** – Zeigt Parameter an, die Sie für den Test einstellen können.







# Jumper, Schalter und Anschlüsse

Dieser Abschnitt enthält spezifische Informationen über die Jumper (Steckbrücken) des Systems. Darüber hinaus erhalten Sie einige grundlegende Informationen zu Jumpern und Schaltern, und die Anschlüsse auf den verschiedenen Platinen im System werden beschrieben.

## Jumper auf der Systemplatine

Abbildung 6-1 zeigt die Position der Konfigurations-Jumper auf der Systemplatine. Tabelle 6-1 können Sie die Jumbereinstellungen entnehmen.

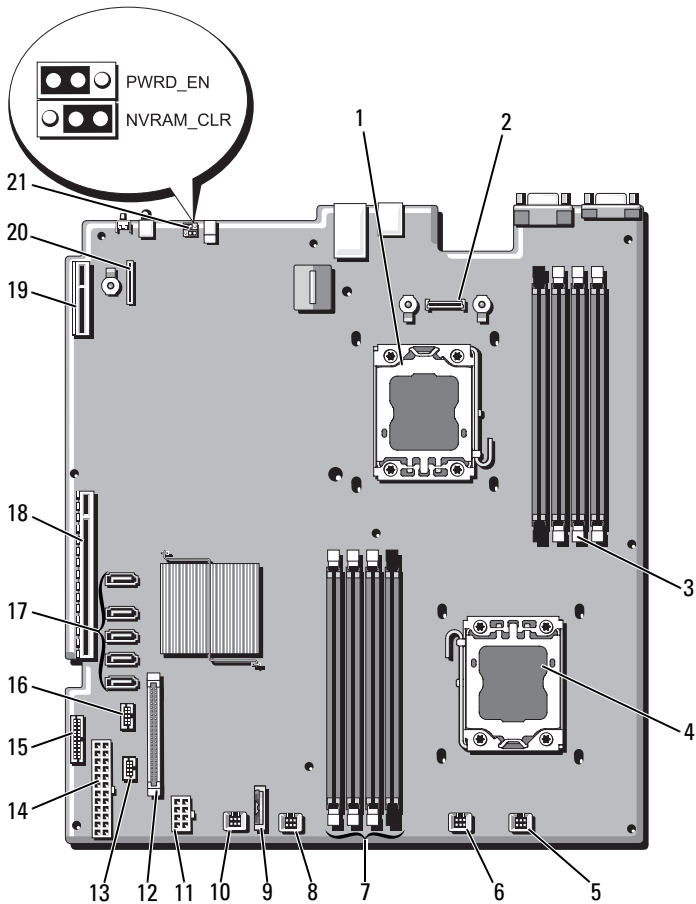
**Tabelle 6-1. Einstellungen der Jumper auf der Systemplatine**

Jumper	Einstellung	Beschreibung
PWRD_EN	 (Standard-einstellung)	Die Kennwortfunktion ist aktiviert (Kontaktstifte 2-4)
		Die Kennwortfunktion ist deaktiviert und der lokale iDRAC6-Zugriff wird beim nächsten Aus- und Wiedereinschalten entsperrt (Kontaktstifte 4-6).
NVRAM_CLR	 (Standard-einstellung)	Die Konfigurationseinstellungen bleiben beim Systemstart erhalten (Kontaktstifte 3-5)
		Die Konfigurationseinstellungen werden beim nächsten Systemstart gelöscht (Kontaktstifte 1-3).

# Anschlüsse auf der Systemplatine

Abbildung 6-1 und Tabelle 6-2 können Sie die Positionen und Beschreibungen der Systemplattenanschlüsse entnehmen.

**Abbildung 6-1. Anschlüsse auf der Systemplatine**



**Tabelle 6-2. Anschlüsse auf der Systemplatine**

<b>Bauteil</b>	<b>Anschluss</b>	<b>Beschreibung</b>
1	CPU2	Prozessor 2
2	iDRAC6 Enterprise	Anschluss für iDRAC6 Enterprise-Karte
3	B4	Speichermodulsocket B4
	B1	Speichermodulsocket B1 (weißer Auswurfhebel)
	B2	Speichermodulsocket B2 (weißer Auswurfhebel)
	B3	Speichermodulsocket B3 (weißer Auswurfhebel)
4	CPU1	Prozessor 1
5	FAN1	Anschluss für Lüfter 1
6	FAN2	Anschluss für Lüfter 2
7	A3	Speichermodulsocket A3 (weißer Auswurfhebel)
	A2	Speichermodulsocket A2 (weißer Auswurfhebel)
	A1	Speichermodulsocket A1 (weißer Auswurfhebel)
	A4	Speichermodulsocket A4
8	FAN3	Anschluss für Lüfter 3
9	BATTERIE	Systembatterie
10	FAN4	Anschluss für Lüfter 4
11	12 V	Stromversorgungsanschluss (8-polig)
12	FP_CONN	Bedienfeldanschluss
13	BP_CONN	Stromversorgungsanschluss der Rückwandplatine
14	PWR_CONN	Stromversorgungsanschluss (24-polig)
15	PDB_I2C	Anschluss für Stromverteilerplatine
16	FP_USB_CONN	USB-Anschluss für Rückwandplatine
17	SATA_A	SATA-Anschluss A
	SATA_B	SATA-Anschluss B
	SATA_C	SATA-Anschluss C
	SATA_D	SATA-Anschluss D
	SATA_E	SATA-Anschluss E

**Tabelle 6-2. Anschlüsse auf der Systemplatine (fortgesetzt)**

Bauteil	Anschluss	Beschreibung
18	RISER	Anschluss für Erweiterungskarten-Riser
19	RISER	Anschluss für Erweiterungskarten-Riser
20	iDRAC6 Express	Anschluss für iDRAC6-Express-Karte
21	PSWD_EN	Jumper zum Aktivieren des Kennworts
	NVRM_CLR	Jumper zum Löschen des NVRAM

## Deaktivieren eines verlorenen Kennworts

Zu den Sicherheitsfunktionen der Systemsoftware gehören ein Systemkennwort und ein Setup-Kennwort. Diese werden ausführlich unter „Verwenden des System-Setup-Programms und des UEFI-Boot-Managers“ auf Seite 71 beschrieben. Der Kennwort-Jumper aktiviert bzw. deaktiviert diese Kennwortfunktionen und löscht alle derzeit benutzten Kennwörter.

**⚠ VORSICHTSHINWEIS: Viele Reparaturarbeiten dürfen nur von qualifizierten Servicetechnikern durchgeführt werden. Fehlerbehebungsmaßnahmen oder einfache Reparaturen sollten Sie nur dann selbst übernehmen, wenn dies in der Produktdokumentation ausdrücklich vorgesehen ist oder Sie vom Team des Online- oder Telefonsupports dazu aufgefordert werden. Schäden durch nicht von Dell genehmigte Wartungsversuche werden nicht durch die Garantie abgedeckt. Lesen und befolgen Sie die zusammen mit dem Produkt gelieferten Sicherheitshinweise.**

- 1 Schalten Sie das System und die Peripheriegeräte aus und trennen Sie das System vom Netzstrom.
- 2 Öffnen Sie das System. Siehe „Öffnen des Systems“ auf Seite 101.
- 3 Setzen Sie den Kennwort-Jumper auf die deaktivierte Position, um das Kennwort zu löschen. Siehe Tabelle 6-1.

Abbildung 6-1 zeigt die Position des Kennwort-Jumpers auf der Systemplatine.

- 4 Schließen Sie das System. Siehe „Schließen des Systems“ auf Seite 103.

- 5 Verbinden Sie das System und die Peripheriegeräte wieder mit dem Netzstrom und schalten Sie sie ein.

Die vorhandenen Kennwörter werden erst dann deaktiviert (gelöscht), wenn das System mit dem Kennwort-Jumper in der deaktivierten Position neu gestartet wird. Um ein neues System- und/oder Setup-Kennwort zuzuweisen, muss der Jumper zunächst wieder in die aktivierte Position gebracht werden.



**ANMERKUNG:** Wenn Sie ein neues System- und/oder Setup-Kennwort zuweisen, während der Jumper-Stecker sich in der deaktivierten Position befindet, deaktiviert das System beim nächsten Start die neuen Kennwörter.

- 6 Schalten Sie das System und die Peripheriegeräte aus und trennen Sie das System vom Netzstrom.
- 7 Öffnen Sie das System. Siehe „Öffnen des Systems“ auf Seite 101.
- 8 Setzen Sie den Kennwort-Jumper zurück auf die aktivierte Position, um die Kennwortfunktion wiederherzustellen. Siehe Tabelle 6-1.
- 9 Schließen Sie das System. Siehe „Schließen des Systems“ auf Seite 103.
- 10 Verbinden Sie das System und die Peripheriegeräte wieder mit dem Netzstrom und schalten Sie sie ein.
- 11 Weisen Sie ein neues System- und/oder Setup-Kennwort zu.  
Wie Sie im System-Setup-Programm ein neues Kennwort festlegen, erfahren Sie im Abschnitt „System- und Setup-Kennwortfunktionen“ auf Seite 90.



# Wie Sie Hilfe bekommen

## Kontaktaufnahme mit Dell

Kunden in den USA können die Nummer 800-WWW-DELL (800-999-3355) anrufen.



**ANMERKUNG:** Wenn Sie nicht mit dem Internet verbunden sind, finden Sie die Kontaktinformationen auf der Rechnung, dem Lieferschein oder im Produktkatalog von Dell.

Dell bietet verschiedene Optionen für Support und Service online oder per Telefon. Die Verfügbarkeit ist je nach Land und Produkt unterschiedlich, und bestimmte Dienstleistungen sind in Ihrer Region eventuell nicht erhältlich. So erreichen Sie den Verkauf, den technischen Support und den Kundendienst von Dell:

- 1 Rufen Sie [support.dell.com](http://support.dell.com) auf.
- 2 Überprüfen Sie das Land bzw. die Region im Listenmenü **Choose A Country/Region** (Dell International) am unteren Seitenrand.
- 3 Klicken Sie auf **Contact Us** (Kontakt) im linken Seitenbereich.
- 4 Klicken Sie auf den entsprechenden Link für den gewünschten Dienst oder Support.
- 5 Wählen Sie die für Sie geeignete Art der Kontaktaufnahme mit Dell.





# Glossar

**A:** Ampère.

**AC:** Alternating Current (Wechselstrom).

**ACPI:** Advanced Configuration and Power Interface. Eine Standardschnittstelle, die dem Betriebssystem eine direkte Konfiguration und EnergiEVERWALTUNG ermöglicht.

**ANSI:** American National Standards Institute. Die wichtigste Organisation für die Entwicklung technologischer Standards in den USA.

**Asset Tag** (Systemkennnummer): Ein eindeutiger Code, der dem System üblicherweise vom Systemadministrator zu Sicherheits- und Verwaltungszwecken zugewiesen wird.

**Backup:** Sicherungskopie eines Programms oder einer Arbeitsdatei. Als Vorsichtsmaßnahme sollten Sie regelmäßig Sicherungskopien der Festplattenlaufwerke anlegen.

**Bildschirmauflösung:** Die Bildschirmauflösung wird durch die Anzahl der horizontalen und vertikalen Bildpunkte ausgedrückt (z. B. 800 × 600 Pixel). Damit ein Programm mit einer bestimmten Videoauflösung arbeitet, müssen die entsprechenden Videotreiber geladen sein und der Monitor die gewünschte Auflösung unterstützen.

**Blade:** Ein Modul, bestehend aus Prozessor, Speicher und einem Festplattenlaufwerk. Blade-Module werden in einem Gehäuse installiert, das mit Netzteilen und Lüftern ausgestattet ist.

**BMC:** Baseboard Management Controller.

**BTU:** British Thermal Unit (Einheit der Wärmeabgabe).

**Bus:** Ein Leitungssystem zur Informationsübertragung zwischen den Komponenten eines Systems. Das System besitzt einen Erweiterungsbus, über den der Prozessor mit den Controllern der an das System angeschlossenen Peripheriegeräte direkt Daten austauschen kann. Zusätzlich besitzt das System einen Adressbus und einen Datenbus für den Datenaustausch zwischen Prozessor und RAM-Speicher.

**C:** Celsius.

**Cache:** Ein schneller Speicherbereich, in dem Daten oder Befehle abgelegt werden, um Zugriffszeiten zu verkürzen.

**cm:** Zentimeter.

**COM~~n~~:** Die Gerätenamen der seriellen Schnittstellen des Systems.

**Controller:** Ein Chip oder eine Erweiterungskarte, die die Übertragung von Daten zwischen Prozessor und Speicher bzw. zwischen Prozessor und einem Peripheriegerät steuert.

**Coprozessor:** Ein Chip, der den Hauptprozessor des Systems bei bestimmten Arbeitsaufgaben entlastet. Ein mathematischer Coprozessor ist beispielsweise für numerische Aufgaben zuständig.

**CPU:** Central Processing Unit (Zentrale Recheneinheit). Siehe *Prozessor*.

**Datenspiegelung:** Datenredundanztechnik, bei der Daten auf einer Gruppe physikalischer Laufwerke gespeichert werden und Duplikate der Daten zusätzlich auf weiteren Laufwerken gespeichert werden. Datenspiegelung ist eine Softwarefunktion. Siehe auch *Striping* und *RAID*.

**DC:** Direct Current (Gleichstrom).

**DDR:** Double Data Rate (Verdoppelte Datenrate). Eine Technologie in Speichermodulen, die die Datenrate potentiell verdoppeln kann, indem Daten sowohl an der ansteigenden als auch der abfallenden Flanke eines Taktzyklusses übertragen werden.

**DHCP:** Dynamic Host Configuration Protocol. Verfahren zur automatischen Zuweisung von IP-Adressen.

**Diagnose:** Detaillierte Systemtests.

**Dienstprogramm:** Ein Programm zur Verwaltung von Systemressourcen (z. B. Speicher, Festplattenlaufwerke oder Drucker).

**DIMM:** Dual In-line Memory Module (Speichermodul mit zwei Kontaktanschlussreihen). Siehe auch *Speichermodul*.

**DNS:** Domain Name System. Ein Verfahren zum Übersetzen von Internet-Domännennamen, wie z. B. **www.example.com** in IP-Adressen wie 208.77.188.166.

**DRAM:** Dynamic Random-Access Memory (Dynamischer Speicher mit wahlfreiem Zugriff). Der RAM-Speicher eines Systems besteht normalerweise nur aus DRAM-Chips.

**DVD** Digital Versatile Disc oder Digital Video Disc.

**E/A:** Ein-/Ausgabe. Eine Tastatur ist ein Eingabegerät und ein Monitor ein Ausgabegerät. Technisch wird zwischen E/A-Operationen und Rechenoperationen unterschieden.

**ECC:** Error Checking and Correction (Fehlerüberprüfung und Korrektur).

**EMI:** Electromagnetic Interference (Elektromagnetische Störungen).

**ERA:** Embedded Remote Access (Integrierter Fernzugriff). ERA ermöglicht Remote-Zugriff oder bandexternen Zugriff auf Netzwerkservers über Remote-Access-Controller.

**Erweiterungsbus:** Das System besitzt einen Erweiterungsbus, über den der Prozessor direkt mit den Controllern der Peripheriegeräte (wie z. B. NICs) Daten austauschen kann.

**Erweiterungskarte:** Eine Steckkarte wie z. B. eine Netzwerk- oder eine SCSI-Karte, die in einen Erweiterungssteckplatz auf der Systemplatine eingebaut wird. Durch den Einbau von Erweiterungskarten kann das System gezielt um spezielle Funktionen erweitert werden, indem eine Schnittstelle zwischen Erweiterungsbus und Peripheriegerät hergestellt wird.

**Erweiterungskartensteckplatz:** Ein Anschluss auf der Systemplatine oder einer speziellen Steckkarte zum Einbau von Erweiterungskarten.

**ESE:** Elektrostatische Entladung.

**ESM:** Embedded Server Management (Integrierte Serververwaltung).

**F:** Fahrenheit.

**FAT:** File Allocation Table (Dateizuordnungstabelle). Die von MS-DOS verwendete Dateisystemstruktur zur Verwaltung und Steuerung der Datenspeicherung. Bei Microsoft® Windows®-Betriebssystemen kann wahlweise eine FAT-Dateisystemstruktur verwendet werden.

**Fibre Channel:** Eine hochleistungsfähige Netzwerkschnittstelle, die zumeist bei Netzwerkspeichergeräten Verwendung findet.

**Flash-Speicher:** Spezieller elektronischer Chip, der mittels eines Dienstprogramms programmiert und neu programmiert werden kann.

**FSB:** Front-Side-Bus. Der FSB ist der Datenpfad und die physische Schnittstelle zwischen dem Prozessor und dem Hauptspeicher (RAM).

**FTP:** File Transfer Protocol (Dateiübertragungsprotokoll).

**g:** Gramm.

**G:** Einheit der Erdbeschleunigung.

**Gb:** Gigabit. 1024 Megabit oder 1 073 741 824 Bit.

**GB:** Gigabyte. 1024 Megabyte oder 1 073 741 824 Byte. Bei der Angabe von Festplattenkapazitäten wird 1 GB meist auf 1 000 000 000 Byte gerundet.

**Gerätetreiber:** Ein Programm, über das die Kommunikation des Betriebssystems oder eines anderen Programms mit einem Peripheriegerät gesteuert wird.

**Grafikadapter:** Die Elektronik, die in Verbindung mit dem Monitor für die Bilddarstellung sorgt. Grafikadapter können in die Systemplatine integriert sein. Es kann sich aber auch um eine Erweiterungskarte handeln, die in einem Erweiterungssteckplatz eingebaut ist.

**Grafikmodus:** Darstellungsmodus, der durch  $x$  horizontale Bildpunkte mal  $y$  vertikale Bildpunkte mal  $z$  Farben definiert wird.

**Grafikspeicher:** Die meisten VGA- und SVGA-Grafikkarten besitzen eigene Speicherchips zusätzlich zum RAM-Speicher des Systems. Die Größe des installierten Videospeichers beeinflusst die Anzahl der Farben, die ein Programm anzeigen kann (mit den entsprechenden Videotreibern und den Fähigkeiten des Monitors).

**Host-Adapter:** Ein Controller, der die Kommunikation zwischen dem System-Bus und dem Peripheriegerät vermittelt.

**Hot-Swap:** Die Fähigkeit, ein Gerät einzusetzen oder zu installieren, typischerweise eine Festplatte oder einen internen Lüfter, während das System eingeschaltet und in Betrieb ist.

**Hz:** Hertz.

**IDE:** Integrated Drive Electronics. Standardschnittstelle zwischen Systemplatine und Massenspeichergeräten.

**iDRAC:** Internet Dell Remote Access Controller. Ein Remote-Access-Controller, der das Internet SCSI-Protokoll verwendet.

**IP:** Internet Protocol.

**IPv6:** Internet Protocol Version 6.

**IPX:** Internet Package Exchange (Netzwerk-Übertragungsprotokoll).

**IRQ:** Interrupt Request (Unterbrechungsanforderung). Vor dem Senden bzw. Empfangen von Daten durch ein Peripheriegerät wird ein Signal über eine IRQ-Leitung zum Prozessor geleitet. Jeder Peripherieverbindung muss eine eigene IRQ-Nummer zugewiesen werden. Zwei Geräte können sich die gleiche IRQ-Zuweisung teilen, sie aber nicht gleichzeitig nutzen.

**iSCSI:** Internet SCSI (siehe SCSI). Ein Protokoll, das SCSI-Gerätekommunikation über ein Netzwerk oder das Internet ermöglicht.

**Jumper:** Hierbei handelt es sich um kleine Blöcke mit mindestens zwei Kontaktstiften auf einer Platine. Auf die Pins lassen sich Kunststoffstege aufsetzen, die innen elektrisch leitend sind. Dadurch wird eine elektrische Verbindung und ein zugehöriger Schaltzustand auf der Leiterplatte hergestellt.

**K:** Kilo (1000).

**KB:** Kilobyte (1024 Byte).

**KB/s:** Kilobyte pro Sekunde.

**kbit:** Kilobit (1024 Bit).

**kbit/s:** Kilobit pro Sekunde.

**kg:** Kilogramm (1000 Gramm).

**KHz:** Kilohertz.

**KVM:** Keyboard/Video/Mouse (Tastatur/Bildschirm/Maus). Mit einem KVM-Switch lassen sich mehrere Systeme mit nur einem Bildschirm, einer Tastatur und einer Maus betreiben.

**LAN:** Local Area Network (lokales Netzwerk). Ein LAN ist normalerweise auf das gleiche oder einige benachbarte Gebäude beschränkt, wobei alle Geräte in einem Netzwerk durch Verkabelung fest miteinander verbunden sind.

**LCD:** Liquid Crystal Display (Flüssigkristallanzeige).

**LED:** Light-Emitting Diode (Leuchtdiode). Eine elektronische Komponente, die durch elektrischen Strom aufleuchtet.

**LGA:** Land Grid Array.

**Local Bus:** Für ein System mit Local Bus-Erweiterungsfähigkeit können bestimmte Peripheriegeräte wie z. B. die Grafikkarte so ausgelegt werden, dass sie wesentlich schneller arbeiten als mit einem herkömmlichen Erweiterungsbus. Siehe auch *Bus*.

**LOM:** LAN on Motherboard.

**LVD:** Low Voltage Differential (Niederspannungsdifferential).

**m:** Meter.

**mA:** Milliampere.

**MAC-Adresse:** Media Access Control-Adresse. Die eindeutige Hardwarekennung des Systems in einem Netzwerk.

**mAh:** Milliamperestunden.

**Mb:** Megabit (1 048 576 Bit).

**MB:** Megabyte (1 048 576 Byte). Bei der Angabe von Festplattenkapazitäten wird 1 MB meist auf 1 000 000 Byte gerundet.

**Mb/s:** Megabit pro Sekunde.

**MB/s:** Megabyte pro Sekunde.

**MBR:** Master Boot Record.

**MHz:** Megahertz.

**mm:** Millimeter.

**ms:** Millisekunden.

**NAS:** Network Attached Storage. NAS ist eines der Konzepte zur Implementierung von freigegebenem Speicher in einem Netzwerk. NAS-Systeme verfügen über eigene Betriebssysteme, integrierte Hardware und Software, die für bestimmte Speicheranforderungen optimiert sind.

**NIC:** Network Interface Controller (Netzwerkcontroller). Integrierter Netzwerkcontroller oder Erweiterungskarte, über die eine Verbindung zu einem Netzwerk (z. B. LAN) hergestellt werden kann.

**NMI:** Nonmaskable Interrupt. Ein NMI wird bei Hardwarefehlern von einem Gerät an den Prozessor gesendet.

**ns:** Nanosekunde.

**NVRAM:** Nonvolatile Random Access Memory (Nicht flüchtiger Speicher mit wahlfreiem Zugriff). Speicher, dessen Inhalt beim Abschalten des Systems nicht verloren geht. NVRAM wird benutzt, um das Datum, die Uhrzeit und die Systemkonfigurationsdaten zu speichern.

**Parität:** Redundante Information, die einem Block von Informationen zugeordnet ist.

**Parity Stripe:** In RAID-Arrays werden damit Stripe-Festplatten bezeichnet, die Paritätsdaten enthalten.

**Partition:** Ein Festplattenlaufwerk kann in mehrere physische Bereiche aufgeteilt werden, so genannte *Partitionen*. Dazu dient z. B. der Befehl **fdisk**. Jede Partition kann über mehrere logische Laufwerke verfügen. Jedes logische Laufwerk muss mit dem Befehl **format** formatiert werden.

**PCI:** Peripheral Component Interconnect. Ein Standard für die Local Bus-Implementierung.

**PDU:** Power Distribution Unit (Stromverteiler). Eine PDU ist eine Stromquelle mit mehreren Stromausgängen, die Server und Speichersysteme in einem Rack mit Strom versorgt.

**Peripheriegerät:** Ein internes oder externes Gerät (z. B. ein Diskettenlaufwerk oder eine Tastatur), das mit dem System verbunden ist.

**Pixel:** Einzelner Punkt auf einem Bildschirm. Pixel werden in Zeilen und Spalten zu ganzen Bildern zusammengestellt. Die Grafikauflösung, wie z. B.  $640 \times 480$ , wird durch die Anzahl der horizontalen und vertikalen Bildpunkte ausgedrückt.

**POST:** Power-On Self-Test (Einschaltselbsttest). Nach dem Einschalten des Systems wird zuerst ein POST durchgeführt, der Systemkomponenten wie RAM und Festplattenlaufwerke testet, bevor das Betriebssystem geladen wird.

**Prozessor:** Der primäre Rechenchip im Innern des Systems, der die Auswertung und Ausführung von arithmetischen und logischen Funktionen steuert. Wenn Software für einen bestimmten Prozessortyp geschrieben wurde, muss sie normalerweise umgeschrieben werden, wenn sie mit anderen Prozessortypen funktionieren soll. *CPU* ist ein Synonym für Prozessor.

**PXE:** Preboot eXecution Environment. Eine Möglichkeit zum Starten von Systemen über ein LAN (ohne Festplattenlaufwerk oder startfähige Diskette).

**RAC:** Remote Access Controller (Fernzugriffcontroller).

**RAID:** Redundant Array of Independent Disks. Eine Datenredundanztechnik. Zu den gebräuchlichen RAID-Implementierungen zählen RAID 0, RAID 1, RAID 5, RAID 10 und RAID 50. Siehe auch *Datenspiegelung* und *Striping*.

**RAM:** Random Access Memory (Speicher mit wahlfreiem Zugriff). Der primäre und temporäre Speicher des Systems für Programminstruktionen und Daten. Beim Ausschalten des Systems gehen alle im RAM abgelegten Daten und Befehle verloren.

**R-DIMM:** Ein registriertes DDR3-Speichermodul.

**Readme-Datei:** Eine Textdatei (meistens im Lieferumfang von Software oder Hardware enthalten), die ergänzende oder aktualisierte Informationen zur Dokumentation des Produkts enthält.

**ROM:** Read-Only Memory (Festwertspeicher). Einige der für den Einsatz des Systems wesentlichen Programme befinden sich im ROM. Der Inhalt eines ROM-Chips geht auch nach Ausschalten des Systems nicht verloren. Beispiele für ROM-Code schließen das Programm ein, das die Startroutine des Systems und den POST einleitet.

**ROMB:** RAID on Motherboard (auf der Systemplatine integriertes RAID)

s: Sekunde

**SAN:** Storage Area Network. Eine Netzwerkarchitektur, bei der entfernte Netzwerkspeichergeräte einem Server als lokal angeschlossen erscheinen.

**SAS:** Serial-Attached SCSI.

**SATA:** Serial Advanced Technology Attachment. Standardschnittstelle zwischen Systemplatine und Massenspeichergeräten.

**Schreibgeschützte Datei:** Eine schreibgeschützte Datei kann weder bearbeitet noch gelöscht werden.

**SCSI:** Small Computer System Interface. Eine E/A-Busschnittstelle mit höheren Datenübertragungsraten als bei herkömmlichen Schnittstellen.

**SD-Karte:** Secure Digital Flash-Speicherkarte.

**SDRAM:** Synchronous Dynamic Random Access Memory (Synchroner dynamischer Speicher mit wahlfreiem Zugriff).

**Serielle Schnittstelle:** Eine ältere E/A-Schnittstelle mit einem 9-poligen Stecker, die bitweise Daten überträgt und zumeist für das Anschließen eines Modems am System verwendet wird.

**Service-Kennnummer:** Ein Strichcodeaufkleber am System. Der Code dient bei Kundendienstanfragen zur Identifizierung des Systems.

**SMART:** Self-Monitoring Analysis and Reporting Technology. Technologie, mit der Festplattenlaufwerke Fehler und Ausfälle an das System-BIOS melden können, das dann eine entsprechende Fehlermeldung auf dem Bildschirm anzeigt.

**SMP:** Symmetrisches Multiprocessing. SMP ist ein Verfahren, bei dem mindestens zwei Prozessoren mit hoher Datenrate miteinander verbunden sind und von einem Betriebssystem gesteuert werden. Dabei hat jeder Prozessor gleichen Zugriff auf E/A-Geräte.

**SNMP:** Simple Network Management Protocol. SNMP ist eine Industriestandardschnittstelle, mit der Netzwerkadministratoren Workstations im Fernzugriff überwachen und verwalten können.

**Speicher:** Ein Bereich, in dem grundlegende Systemdaten gespeichert werden. Ein System kann verschiedene Speicherarten enthalten, z. B. integrierter Speicher (ROM und RAM) sowie Speichererweiterungsmodule (DIMMs).

**Speicheradresse:** Eine bestimmte Adresse im RAM des Systems, die als hexadezimale Zahl angegeben wird.

**Speichermodule:** Eine kleine Platine mit DRAM-Chips, die auf die Systemplatine aufgesteckt wird.

**Speicherstick:** Ein portables Flash-Speichergerät, das in ein USB-Gehäuse integriert ist.

**Startfähiges Medium:** Eine CD, Diskette oder ein USB-Speicherstick, mit dem Sie das System starten können, wenn ein Start von der Festplatte nicht möglich ist.

**Striping:** Beim Festplatten-Striping werden Daten auf Teilbereichen von mindestens drei Festplatten eines Arrays geschrieben. Jeder „Stripe“ verwendet dabei die gleiche Menge an Speicherplatz auf den einzelnen Festplatten. Ein virtuelles Laufwerk kann verschiedene Stripes auf derselben Anordnung von Array-Laufwerken verwenden. Siehe auch *Guarding*, *Datenspiegelung* und *RAID*.

**SVGA:** Super Video Graphics Array. VGA und SVGA sind Standards für Grafikkarten, die sich im Vergleich zu früheren Standards durch höhere Auflösungen und größere Farbtiefe auszeichnen.

**Systemkonfigurationsdaten:** Im Speicher abgelegte Daten, die dem System mitteilen, welche Hardware installiert ist und wie das System für den Betrieb konfiguriert sein sollte.

**Systemplatine:** Diese Hauptplatine enthält in der Regel den Großteil der integrierten Systemkomponenten, z. B. Prozessoren, RAM, Controller für Peripheriegeräte und verschiedene ROM-Chips.



**System-Setup-Programm:** Ein BIOS-basiertes Programm, mit dem die Hardware des Systems konfiguriert und der Systembetrieb an die eigenen Bedürfnisse angepasst werden kann. Zum Beispiel können Einstellungen zur Energieverwaltung und Kennwörter festgelegt werden. Da das System-Setup-Programm im NVRAM gespeichert ist, bleiben alle Einstellungen unverändert, bis sie erneut geändert werden.

**Systemspeicher:** Siehe *RAM*.

**Systemsteuerung:** Der Teil des Systems, der die Anzeigen und Bedienelemente enthält, z. B. den Netzschalter und die Betriebsanzeige.

**TCP/IP:** Transmission Control Protocol / Internet Protocol.

**Terminierung:** Bestimmte Geräte (wie z. B. das letzte Gerät am Ende eines SCSI-Kabels) müssen mit einem Abschlusswiderstand versehen werden, um Reflexionen und Störsignale im Kabel zu verhindern. Wenn solche Geräte in Reihe geschaltet werden, muss die Terminierung an diesen Geräten möglicherweise aktiviert bzw. deaktiviert werden, indem Jumper oder Schalterstellungen an den Geräten bzw. die Einstellungen in der Konfigurationssoftware der Geräte geändert werden.

**TOE** — TCP/IP-Offload-Engine.

**Treiber:** Siehe *Gerätetreiber*.

**U-DIMM:** Ein nicht registriertes (ungepuffertes) DDR3-Speichermodul.

**Umgebungstemperatur:** Temperatur in dem Bereich oder Raum, in dem sich das System befindet.

**Uplink-Schnittstelle:** Eine Schnittstelle an einem Netzwerk-Hub oder -Switch, über die weitere Hubs oder Switches ohne Cross-Over-Kabel angeschlossen werden können.

**UPS:** Uninterruptible power supply (Unterbrechungsfreie Stromversorgung USV). Ein akkubetriebenes Gerät, das bei Stromausfall automatisch die Stromversorgung des Systems übernimmt.

**USB:** Universal Serial Bus Ein USB-Anschluss lässt sich für verschiedene USB-kompatible Geräte verwenden, etwa Zeigergeräte und Tastaturen. USB-Geräte können während des Systembetriebs angeschlossen und getrennt werden.

**USB-Speicherstick:** Siehe *Speicherstick*.

**V:** Volt.

**VAC:** Volt Alternating Current (Volt Wechselstrom).

**VDC:** Volt Direct Current (Volt Gleichstrom).

**VGA:** Video Graphics Array. VGA und SVGA sind Standards für Grafikkarten, die sich im Vergleich zu früheren Standards durch höhere Auflösungen und größere Farbtiefe auszeichnen.

**Virtualisierung:** Die Fähigkeit, mit Software die Ressourcen eines einzelnen Computer in mehreren Umgebungen zu nutzen. Ein einzelnes physisches System kann dem Benutzer wie mehrere virtuelle Systeme erscheinen, auf denen verschiedene Betriebssysteme aktiv sind.

**W:** Watt.

**Wh:** Wattstunde.

**XML:** Extensible Markup Language. XML ist eine Beschreibungssprache, mit der systemübergreifende Datenformate erstellt werden können. Das Format und die Daten können im WWW, in Intranets und auf andere Weise gemeinsam mit anderen Benutzern verwendet werden.

**ZIF:** Zero Insertion Force (Einbau ohne Kraftaufwand).

# Stichwortverzeichnis

## A

- Abdeckung
  - Öffnen, 101
  - Schließen, 103
- Advanced ECC
  - (Speichermodus), 132
- Akku
  - Fehlerbehebung beim RAID-Kartenakku, 204
- Anschlüsse
  - Bildschirm, 14
  - Systemplatine, 214
  - USB, 14
- Anzeigen
  - NIC, 27
  - Rückseite, 24
  - Stromversorgung, 14, 28
  - Vorderseite, 14
- Arbeitsspeicher
  - Fehlerbehebung, 197
- Austauschen
  - Kühlungslüfter, 124
  - Netzteil, 126, 130
  - Systembatterie, 161

## B

- Batterie (System)
    - Austauschen, 161
  - Batterien
    - Fehlerbehebung, 194
  - Bedienfeldbaugruppe
    - Entfernen, 165, 167, 170
    - Funktionen, 14
    - Installation, 167
    - Installieren, 167, 169, 173
    - Merkmale des LCD-Displays, 19
  - Beschädigte Systeme
    - Fehlerbehebung, 193
  - Betriebsanzeigen, 14, 28
  - Bildschirm
    - Anschluss auf der Rückseite, 24
    - Anschlüsse auf der Vorderseite, 14
  - BMC
    - Konfigurieren, 95
- ## C
- CD-Laufwerk
    - Fehlerbehebung, 200

## D

### Dell

- Kontaktaufnahme, 219

### Dell PowerEdge Diagnostics

- Verwenden, 209

### Diagnose

- Einsatzbereiche, 210
- Erweiterte Testoptionen, 211
- Testoptionen, 211
- Verwenden von Dell PowerEdge Diagnostics, 209

### DIMMs

- Siehe* Speichermodule (DIMMs)

## E

### Einsetzen

- Kühlgehäuse, 105

### Entfernen

- Abdeckung, 101
- Bedienfeldbaugruppe, 165, 167, 170
- Erweiterungskarte, 143
- Festplattenlaufwerk (verkabelt), 110-111
- Frontverkleidung, 100
- Kühlgehäuse, 104
- Laufwerksplatzhalter, 105
- Netzteil, 125, 128
- Netzteilplatzhalter, 127
- Prozessor, 156
- SAS-Controller, 146
- SAS-Rückwandplatine, 173
- Speichermodule, 138

### Entfernen (*fortgesetzt*)

- Systemplatine, 182

### Erweiterungskarte

- Fehlerbehebung, 205

### Erweiterungskarten

- Entfernen, 143
- Installieren, 141
- SAS-Controller, 146

### Erweiterungssteckplätze, 139

## F

### Fehlerbehebung

- Arbeitsspeicher, 197
- Batterie, 194
- Beschädigtes System, 193
- CD-Laufwerk, 200
- Erweiterungskarte, 205
- Externe Verbindungen, 188
- Festplatte, 201-202
- Feuchtigkeit im System, 191
- Grafik, 188
- Interner USB-Stick, 199
- Internes Festplattenlaufwerk, 202
- Kühlungslüfter, 196
- NIC, 190
- Prozessoren, 207
- SAS-RAID-Controllerzusatzkarte, 204
- SD-Karte, 199
- Systemkühlung, 195
- Tastatur, 188

### Fehlermeldungen, 72

Festplatte  
Fehlerbehebung, 201-202

Festplatten (hot-plug-fähig)  
Installieren, 108

Festplattenlaufwerke (verkabelt)  
Entfernen, 110-111  
Installieren, 111

Feuchtigkeit im System  
Fehlerbehebung, 191

Frontverkleidung, 100

## **G**

Garantie, 69

Grafik  
Fehlerbehebung, 188

## **I**

iDRAC-Karte  
Installieren, 149, 151  
Systemschnittstelle, 24

iDRAC-Konfigurations-  
programm, 96

Installation  
Bedienfeldbaugruppe, 167  
Netzteilplatzhalter, 127

Installieren  
Bedienfeldbaugruppe, 167, 169,  
173  
Erweiterungskarte, 141  
Festplatte (hot-plug-fähig), 108

Installieren (*fortgesetzt*)  
Festplattenlaufwerk  
(verkabelt), 111  
iDRAC-Karte, 149, 151  
Laufwerksplatzhalter, 106  
Prozessor, 159  
SAS-Controller, 148  
SAS-Rückwandplatine, 177  
Speichermodule, 135

Integrierte  
Systemverwaltung, 94

## **J**

Jumper (Systemplatine), 213

## **K**

Kennwort  
Setup, 93  
System, 90

Kennwörter  
Deaktivieren, 216

Kontaktaufnahme mit Dell, 219

Kühlgehäuse  
Einsetzen, 105  
Entfernen, 104

Kühlkörper, 157

Kühlungslüfter  
Fehlerbehebung, 196

## L

- Laufwerksplatzhalter
  - Entfernen, 105
  - Installieren, 106
- LCD-Display
  - Menüs, 20
  - Merkmale, 19
- Lüfter
  - Austauschen, 124

## M

- Meldungen
  - Fehlermeldungen, 72
  - Status-LCD, 31
  - System, 49
  - Warnung, 68
- Memory Mirroring (Speichermodus), 132
- Merkmale des vorderen Bedienfelds, 14

## N

- Netzteile
  - Anzeigen, 28
  - Austauschen, 126, 130
  - Entfernen, 125, 128
- Netzteilplatzhalter, 127

## NIC

- Anschlüsse auf der Rückseite, 24
- Anzeigen, 27

## NICs

- Fehlerbehebung, 190

## P

- Platzhalter
  - Festplattenlaufwerk, 105
  - Netzteil, 127
- POST
  - Zugriff auf Systemfunktionen, 13
- Prozessor
  - Entfernen, 156
  - Installieren, 159
  - Siehe* Prozessor.
  - Upgrades, 156
- Prozessoren
  - Fehlerbehebung, 207

## R

- Remote-Access-Controller
  - Siehe* iDRAC
- Richtlinien
  - Anschließen von externen Geräten, 27
  - Installation von
    - Erweiterungskarten, 139
    - Speicherinstallation, 131

Rückseitige  
Funktionsmerkmale, 24

Rufnummern, 219

## **S**

SAS-Controllerkarte

Entfernen, 146

Installieren, 148

SAS-Controllerzusatzkarte

Fehlerbehebung, 204

SAS-Festplattenlaufwerk. *Siehe*

Festplatte.

SAS-RAID-Controllerzusatzkarte

Fehlerbehebung, 204

SAS-Rückwandplatine

Entfernen, 173

Installieren, 177

SATA-Festplattenlaufwerk.

*Siehe* Festplatte.

Schützen des Systems, 85, 91

SD-Karte

Fehlerbehebung, 199

Setup-Kennwort, 93

Sicherheit, 187

Speichermodule (DIMMs)

Entfernen, 138

Installieren, 135

Konfigurieren, 131

UDIMM-Konfigurationen, 140

Speichermodus

Advanced ECC, 132

Memory Mirroring, 132

Optimizer, 133

Speicherstickanschluss

(USB), 154

Spiegelung Optimizer, 133

Start

Zugriff auf Systemfunktionen, 13

Steckplätze

*Siehe* Erweiterungssteckplätze

Support

Kontaktaufnahme mit Dell, 219

System

Öffnen, 101

Schließen, 103

Systemfunktionen

Zugriff, 13

Systemkennwort, 90

Systemkühlung

Fehlerbehebung, 195

Systemmeldungen, 49

Systemplatine

Anschlüsse, 214

Entfernen, 182

Installieren, 184

Jumper, 213

System-Setup-Bildschirme

Hauptbildschirm, 74

- System-Setup-Programm
  - Energieverwaltungsoptionen, 84
  - Integrierte Serververwaltungsoptionen, 83
  - Optionen für die Systemsicherheit, 85
  - Optionen für integrierte Geräte, 81
  - Optionen für serielle Kommunikation, 82
  - PCI-IRQ-Zuweisungen, 82
  - Prozessoreinstellungen, 77
  - SATA-Einstellungen, 79
  - Speichereinstellungen, 76
  - Starteinstellungen, 80
  - Tastaturbefehl zum Aufrufen, 72

## T

- Tastaturen
  - Fehlerbehebung, 188
- Telefonnummern, 219
- TPM-Sicherheit, 85

## U

- UEFI Boot Manager
  - Aufrufen, 87
  - Bildschirm System Utilities (Systemdienstprogramme), 89
  - Bildschirm UEFI Boot Settings (UEFI-Starteinstellungen), 89
  - Hauptbildschirm, 88

- Unified Server Configurator
  - Lifecycle Controller, 94

- Upgrades
  - Prozessor, 156

- USB
  - Anschlüsse auf der Vorderseite, 14
  - Interner Anschluss für Speicherstick, 154

- USB-Gerät
  - Anschlüsse auf der Rückseite, 24

- USB-Stick
  - Fehlerbehebung, 199

## V

- Verkabelung
  - Optisches Laufwerk, 118

## W

- Warnmeldungen, 68